

## Качели-балансир



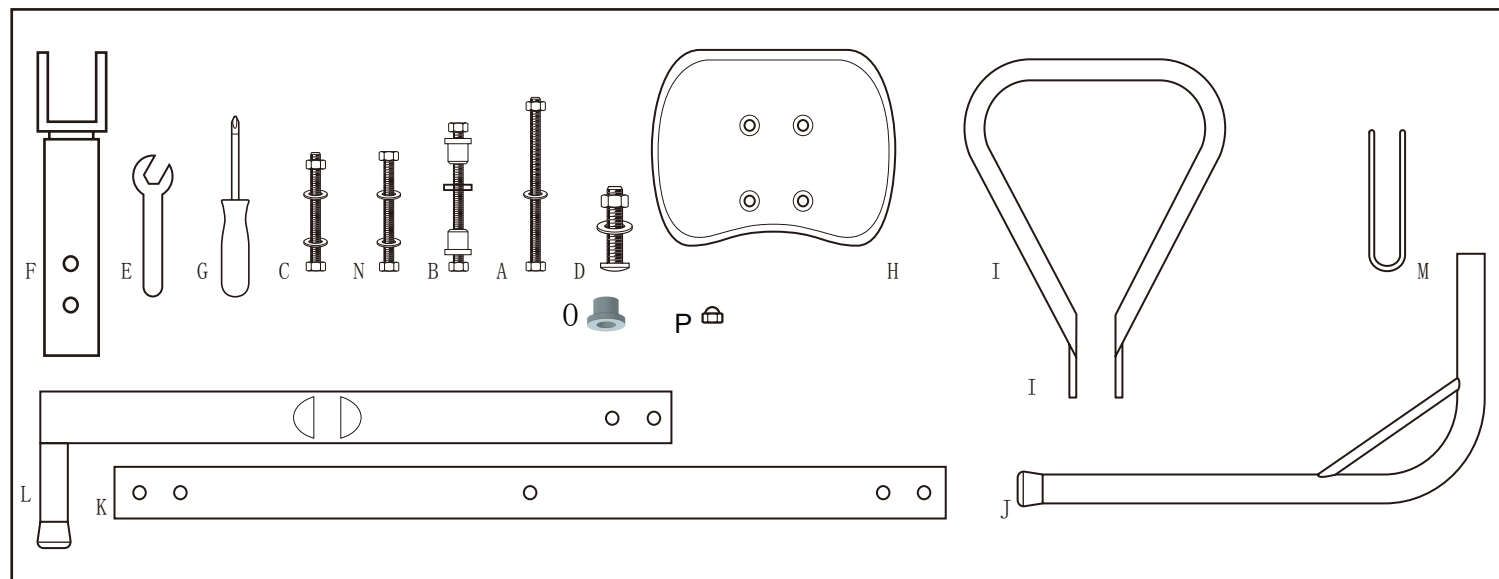
**Предупреждение: Только для бытового использования.**  
 Максимальный вес: 35 кг на место. Максимальное количество детей: Двое детей с общим весом 70 кг.

- Прочитайте все инструкции и следуйте им. Если это изделие будет собрано или будет обслуживаться не в соответствии с этой инструкцией, это может привести к телесным повреждениям пользователей.
- Подходит для детей в возрасте 3 - 10 лет.
- Не подходит для детей младше 3 лет по причине наличия мелких деталей - опасность удушья вследствие проглатывания.
- Изделие должно собираться взрослыми.
- При использовании качелей требуется постоянное наблюдение взрослыми.  
 Во время игры никогда не оставляйте детей без присмотра.
- Не позволяйте детям использовать изделие до тех пор, пока оно полностью не собрано.
- Не подходит для сдачи напрокат или коммерческого использования.
- Только для использования вне помещений.
- Упаковочные материалы - это не игрушки. Перед тем, как допускать к качелям детей, пожалуйста, снимите с качелей все упаковочные материалы, этикетки и шнуры.
- Этот продукт может использоваться не более, чем двумя детьми одновременно.
- Обеспечивайте, чтобы во время использования изделия дети были одеты в подходящую одежду.
- Во время использования никогда не позволяйте детям быть одетыми в свободную одежду или одежду со шнурками или свободно висящими украшениями.
- Никогда не используйте изделие не по назначению.
- Продукт не должен устанавливаться на бетон, асфальт или другую твердую поверхность.
- Изделие должно размещаться на ровной поверхности, на расстоянии, по крайней мере, 2 м от других объектов, таких как заборы, гаражи, дома, висящие ветви, бельевые веревки или электрические провода.
- **Необходимо регулярно проверять и обслуживать основные детали. В противном случае качели могут перевернуться или создать другую опасную ситуацию.**

**Предупреждение! Не подходит для детей младше 3 лет по причине наличия мелких деталей - опасность удушья вследствие проглатывания. Только для использования вне помещений. Использование только на открытом месте под наблюдением взрослых.**

- Никогда не позволяйте детям слезать с качелей, когда они движутся.
- Следите, чтобы во время использования качелей детям не светило в глаза солнце.
- Не прицепляйте к качелям вещи, которые не предназначены для использования на них, такие как провода, скакалки, цепи, поскольку это может привести к опасности удушья.
- Никогда не позволяйте детям гулять рядом с качелями, когда они используются.
- Пожалуйста, примите во внимание: Регулярно проверяйте это изделие на предмет наличия признаков износа или поломанных деталей.
- Пожалуйста, храните эту инструкцию для дальнейшего использования.
- Пожалуйста, прочитайте раздел сборки, чтобы узнать, как качели закрепляются (деталь под номером М, "U-образная металлическая скоба"). Это необходимо для предотвращения опрокидывания или поднимания опор качелей во время использования.
- U-образные металлические скобы (деталь под номером М) должны надежно устанавливаться под землей, чтобы предотвратить возможность спотыкания.
- Проверьте затяжку всех гаек и болтов и при необходимости затягивайте.
- Смазывайте сопрягающиеся поверхности всех движущихся металлических частей.
- Проверьте все поверхности на наличие острых кромок и при необходимости устраняйте их.
- Проверьте все детали качелей на наличие признаков повреждения и при необходимости производите замену в соответствии с инструкциями производителя.

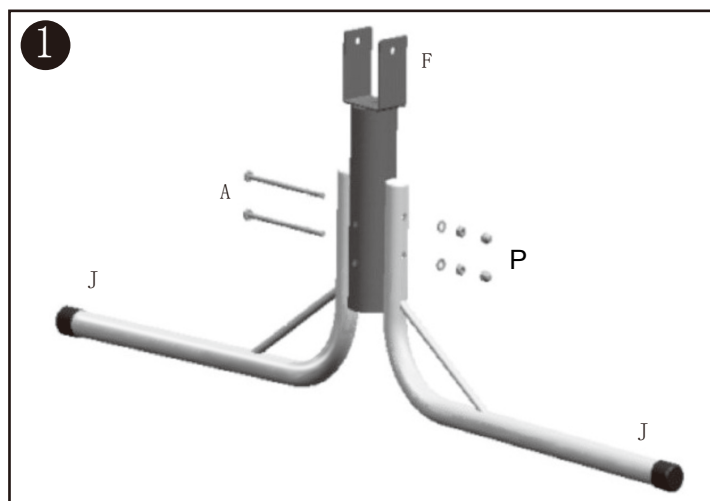
## Детали:



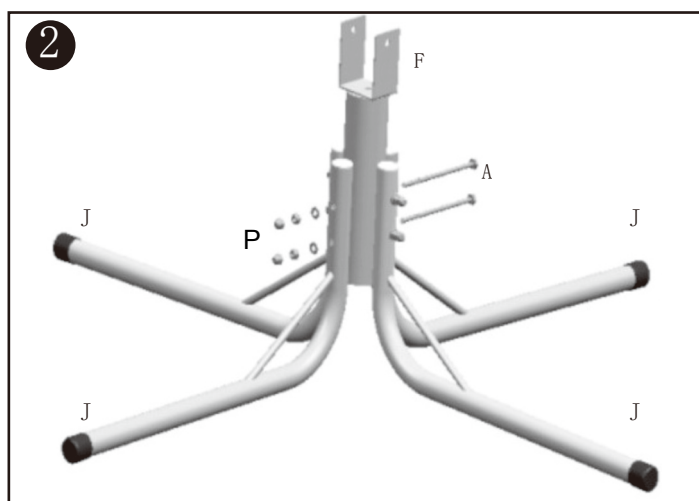
- A. Длинный болт М6\*110мм с шайбой и гайкой - 4 шт.
- B. Болт М6\*80мм с шайбой и гайкой и двумя пластиковыми шайбами - 1 шт.
- C. Болт М6\*60мм с шайбой и гайкой - 4 шт.
- D. Болт М6\*30мм с шайбой и гайкой - 8 шт.
- E. Гаечный ключ - 2 шт.
- F. Центральная стойка - 1 шт.
- G. Отвертка - 1 шт.
- H. Сиденье - 2 шт.

- I. Ручка - 2 шт.
- J. Опора - 4 шт.
- K. Главная труба - 1 шт.
- L. Труба для сиденья - 2 шт.
- M. U-образная металлическая скоба - 4 шт.
- N. Болт М6\*55мм с шайбой и гайкой - 4 шт.
- O. Шайба - 4 шт.
- P. Пластиковый колпачок для болтов - 21 шт.

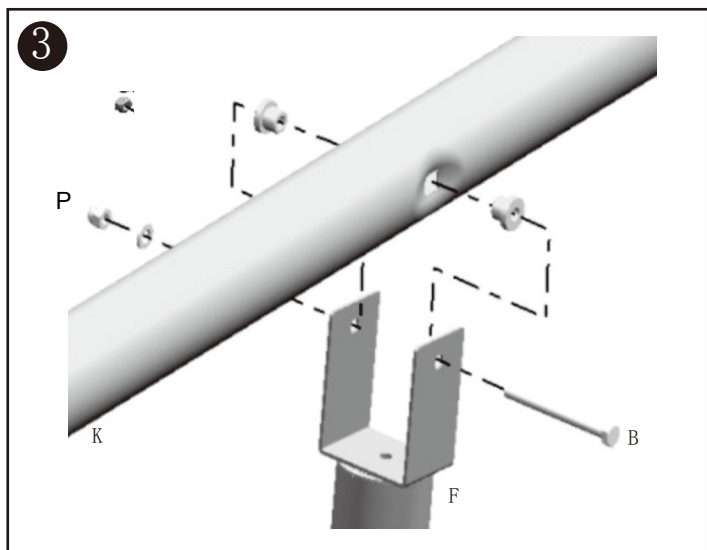
## Сборка:



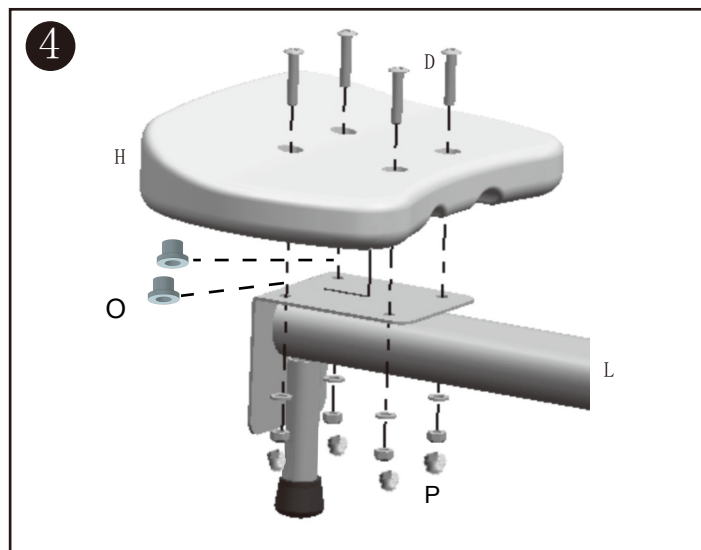
Возьмите две опоры (J), в которых крепежные отверстия расположены выше. При помощи двух длинных болтов (A) прикрепите две этих опоры (J) к центральной стойке (F), в которой используйте для этого два верхних отверстия. Затяните болты и поставьте на них колпачки (P).



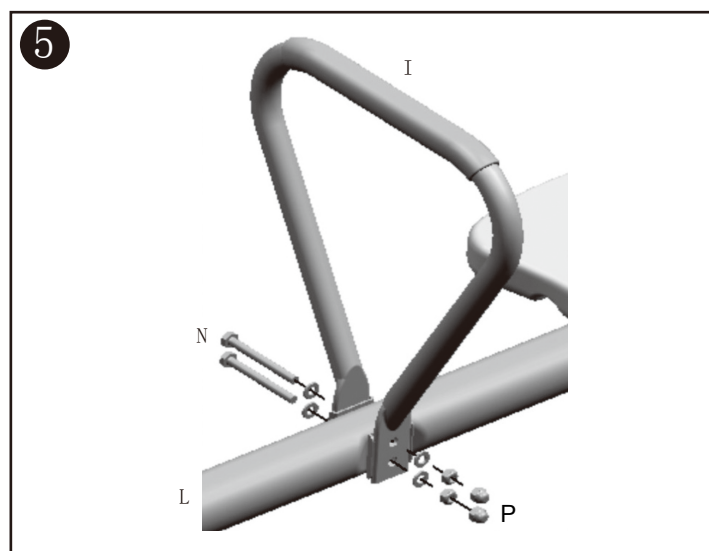
При помощи двух оставшихся длинных болтов (A) прикрепите две оставшиеся опоры (J) к центральной стойке (F), в которой используйте для этого два нижних отверстия. Затяните болты и поставьте на них колпачки (P).



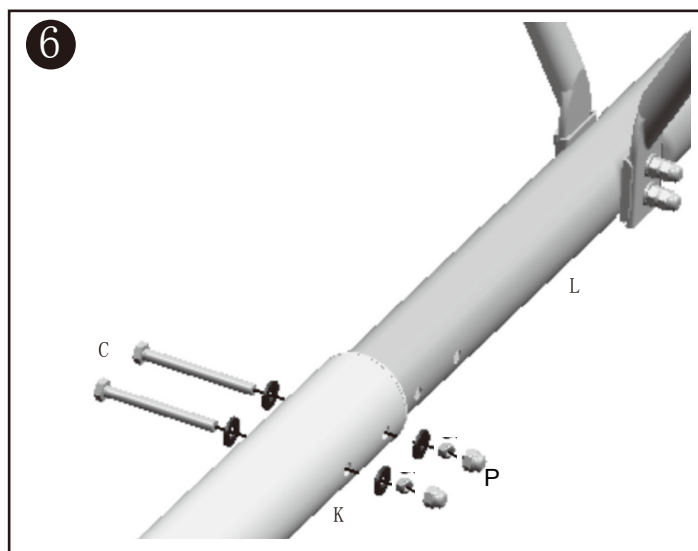
Вставьте пластиковые шайбы болта (В) в центральное отверстие главной трубы (К). Прикрепите центральную стойку (F) к главной трубе (К) при помощи болта (В). Затяните болт и поставьте на него колпачки (P).



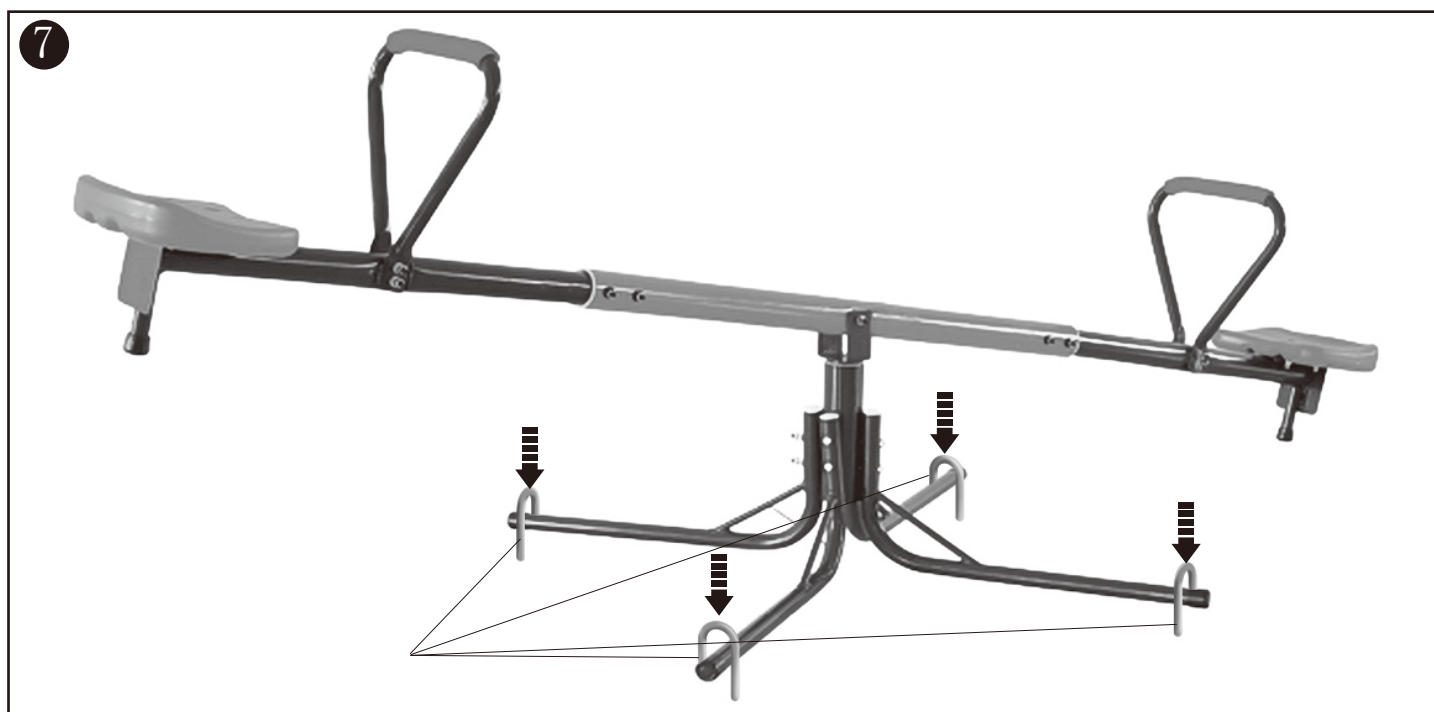
Прикрепите сиденье (H) к трубе для сиденья (L) при помощи 4-х болтов (D) и пластиковых шайб (O) для задних болтов. Затяните болты и поставьте на них колпачки (P).



Прикрепите ручку (I) к трубе для сиденья (L) при помощи болтов (N). Повторите это для противоположной стороны. Затяните болты и поставьте на них колпачки (P).



Прикрепите трубу для сиденья (L) к главной трубе (К) при помощи болтов (С). Повторите это для противоположной стороны. Затяните болты и поставьте на них колпачки (P).



Деталь под номером М - "U-образная металлическая скоба".

Прикрепите опоры (J) собранного изделия к земле при помощи 4-х U-образных металлических скоб (М).