


UGEAR'S®
Mechanical models

Model «Robot Factory». Series «Mechanical Town»
Модель «Фабрика роботів». Серія «Механічне місто»

Manual
Інструкція зі складання

DEU Modell «Roboterfabrik». Serie «Mechanische Stadt».

FRA Modèle «Usine robotisée». Série «La ville mécanique». POL Model «Fabryka robotów».
Seria «Mechaniczne miasto». SPA Modelo «La factoría de los robots». Serie «La ciudad mecánica».

ITA Modello «Fabbrica dei robot». Serie «Città meccanica». TUR «Robot Fabrikası» modeli.
«Mekanik şehir» Bir dizi. RUS Модель «Фабрика роботов». Серія «Механический город».

KOR 로봇 공장 위의 조작기. CHI 机器人工厂“模型”机械城市”系列。

DEU Aufbauanleitung. FRA Notice d'assemblage. POL Instrukcja montażu. SPA Instrucciones de montaje. ITA Istruzioni di montaggio. TUR Kurulum talimatı. RUS Инструкция по сборке.

KOR 조립 설명서. CHI 装配说明书

Mechanical Models

ENG

Manual:
Remove model parts from the board as illustrated below. Careful not to break parts. If a part doesn't remove easily, carefully cut it out with a knife. This model is intended for self-assembly without glue. If you have difficulty installing the axles, try waxing them with a regular candle. All moving parts can also be waxed during assembly to reduce friction when operating the model.

UKR

Інструкція зі складання:
Витягніть з дошки позначені на схемі деталі. Намагайтеся їх не зламати. Якщо деталь не виймається, надсічіть перемички ножом. Конструкція збирається без клею. У разі виникнення труднощів з протягуванням зубочистки (вісі) в отвір, потріть зубочистку об звичайну свічку. Також можна змастити свічкою всі деталі механізму, що рухаються, щоб зменшити тертя при обертанні.

DEU

Aufbauanleitung:
Bitte die in der Zeichnung angegebenen Teile aus der Platte herausnehmen. Versuchen Sie bitte diese nicht zu brechen. Wenn sich ein Teil nicht herausnehmen lässt, schneiden Sie die Stege mit dem Messer leicht an. Das Modell wird ohne Klebstoffe zusammengebaut. Lässt sich eine Achse nur schwer in eine Öffnung einführen, reiben Sie diese mit einer Kerze etwas ein. Für besseres Gleiten schmieren Sie alle beweglichen Teile mit einer Kerze.

FRA

Notice d'assemblage:
Faites sortir de la planche les pièces comme indiquées sur le schéma. Tâchez de ne pas les casser. Si la pièce ne sort pas, incisez les collages/fixations avec un couteau. La construction est à assembler sans colle. Si il est difficile d'introduire l'axe en bois dans l'orifice, frottez au préalable l'axe ou les pièces contre une bougie. Pour améliorer le glissement, traitez les pièces de frottement mobiles du mécanisme avec une bougie au cours d'assemblage.

POL

Instrukcja montażu:
Delikatnie wyciągaj z deseczki wskazane w schemacie detale, starając się nie połamać elementów. Jeśli detal nie poddaje się, podetnij wiązadła nożem. Konstrukcję składa się bez kleju. Jeśli napotkasz trudności z instalacją drewnianej osi w otwór, potrzyj na początku oś lub detale o woskową świecę. Dla lepszego poślizgu polecano smarowanie ruchomych części mechanizmu zwykłą świecą podczas montażu.

SPA

Instrucciones de montaje:
Saque de la tabla las piezas marcadas en el esquema. Trate de no romperlas. Si una pieza no se saca, haga una incisión. La construcción va sin pegamento. Si tiene dificultades con la instalación del eje de madera en un agujero, frote primero el eje o las piezas contra una vela. Para un mejor deslizamiento, lubrique durante el montaje las piezas móviles del mecanismo con una vela común.

ITA

Istruzioni di montaggio:
Estrarre dal telaio i particolari indicati nello schema. Fare attenzione a non romperli. Se un particolare non si stacca, tagliare delicatamente gli elementi di collegamento con un coltello. L'assieme viene realizzato senza colla. In caso di difficoltà nell'inserimento di un perno in legno, è necessario sfregare il perno o il particolare con un po' di cera. Per uno scorrimento migliore incerare le parti mobili del meccanismo durante l'assemblaggio.

TUR

Kurulum talimatı:
Şemada işaretlenen parçaları tahtadan çıkarın. Kırılmamasına dikkat ediniz. Parça çıkarılıyorsa bağlantı yerleri bıçakla kesiniz. Konstruksyon, yapıştırıcı kullanmadan yapılmaktadır. Tahta dingilini (kürdan) deliğin içine yerleştirmede zorluk çekiyorsanız önceden dingile veya parçalara mum sürünüz. Hareketli parçaların daha iyi kayması için kurulum sırasında parçalara mum sürünüz.

RUS

Інструкція по сборке:
Вынимайте из доски обозначенные на схеме детали. Старайтесь их не сломать. Если деталь не извлекается, надрежьте перемычки ножом. Конструкция собирается без клея. Если возникли трудности с установкой деревянной оси, перед установкой потрите детали об обычную свечу. Для лучшего скольжения смазывайте движущиеся детали механизма обычной свечой во время сборки.

KOR

조립 설명:
부품이 손상되지 않도록 주의하여 보드에서 떼어냅니다. 만약 부품이 잘 떨어지지 않으면 연결 부분을 칼로 절단 한 후 떼어내면 쉽게 떼어 낼 수 있습니다. 본 제품은 접착제가 없이 조립이 가능하도록 설계되어 있습니다. 만약 축이 잘 끼워지지 않는 경우 양초를 축에 바른 후 끼워 보세요. 모든 구동 부위는 제품 구동 시 원활한 작동이 가능하도록 조립 과정에서 윤활제(양초) 양초를 발라 주세요

CHI

装配说明
将模型部件按插图示，从胶合板取下。小心不要损坏件。如果取下时候有难度，请用小刀小心的切割连接点。这个产品不需要胶水粘接。如果安装转轴的时候有难度，请用普通的蜡加以润滑。所有的转动部分也需要打蜡润滑。

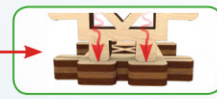
ENG Warning! UKR Увага! DEU Achtung! FRA Attention! POL Uwaga! SPA Precaución! ITA Attenzione! TUR Dikkat! RUS Внимание! KOR 주의! CHI 注意!



ENG Do not use a lighted candle! **UKR** Не підпалювати! **DEU** Nicht anzünden!
FRA Ne pas brûler! **POL** Nie podpalać! **SPA** ¡No encender! **ITA** Non dare fuoco!
TUR Yakmayın! **RUS** Не поджигать! **KOR** 불이 붙은 초를 이용하지 마세요!
CHI 请勿点燃，请勿靠近火源！



ENG Caution! Axles have sharp points! **UKR** Обережно! Горі деталі! **DEU** Vorsicht! Spitze Teile!
FRA Attention: certaines pièces sont pointues! **POL** Ostrożnie! Ostre części! **SPA** ¡Atención! Piezas afiladas! **ITA** Attenzione! Particolari appuntiti! **TUR** Dikkat! Keskin parçalar!
RUS Осторожно! Острые детали! **KOR** 축의 뾰족한 부분에 주의하세요! **CHI** 注意！ 舌尖锐部件



ENG Symbols. **UKR** Умовні позначення. **DEU** Legende. **FRA** Légende. **POL** Oznaczenia umowne. **SPA** Leyenda.
ITA Legenda. **TUR** Kararlaştırılan işaretler. **RUS** Условные обозначения. **KOR** 기호. **CHI** 图标含义



ENG Wax the part with a regular candle (rub with a candle). **UKR** Змастіть деталь звичайною свічкою (потріть об свічку).
DEU Reiben Sie das Teil mit einer einfachen Kerze etwas ein. **FRA** Lubrifiez la pièce avec une bougie ordinaire (frottez contre la bougie).
POL Przesmaruj zwykłą świecą. **SPA** Engrase la pieza con una vela común (frote con una vela). **ITA** Incerare il componente (Sfregare con la cera). **TUR** Parçaya sade mum sürünüz. **RUS** Смажьте деталь обычной свечкой (потрите о свечку). **KOR** 표시된 부분에 윤활을 위해 초를 칠해 주세요. **CHI** 用普通蜡烛涂抹润滑部件。



ENG Perform the same steps in mirror image. **UKR** Здійснити аналогічне складання у дзеркальному відображенні.
DEU Den analogen Zusammenbau in der Spiegelreflexion zu machen. **FRA** Procédez à l'assemblage dans le sens opposé (inverse).
POL Dokonaj analogiczny montaż w odbiciu lustrzanym. **SPA** Haga un ensamblaje similar en imagen especular.
ITA Realizzare lo stesso assemblaggio nell'immagine speculare. **TUR** Ayna yansımada aynı montaj yapınız.
RUS Произвести аналогичную сборку в зеркальном отражении. **KOR** 동일한 부품을 대칭이 되도록 쌍으로 작업해 주세요
CHI 在镜面对称执行相同的步骤



ENG Pay attention. Check for correct orientation or positioning. **UKR** Зверніть увагу. Перевірте розташування елемента. **DEU** Bitte Beachten. Prüfen Sie die Einbaulage des Elementes. **FRA** Faites attention. Vérifiez la disposition de l'élément. **POL** Zwróć uwagę. Sprawdź lokalizację elementu. **SPA** Atención. Compruebe la situación del elemento. **ITA** Prestare attenzione. Controllare la posizione del componente. **TUR** Dikkat. Elemanın yerleşimini kontrol ediniz. **RUS** Обратите внимание. Проверьте расположение элемента. **KOR** 방향 또는 위치에 주의해서 조립해 주세요. **CHI** 注意！检查部件方向和位置



ENG Break off or cut out. **UKR** Відламайте або відріжте. **DEU** Abbrechen oder Abschneiden. **FRA** Coupez ou cassez. **POL** Odtam lub odetni. **SPA** Rompa o corte. **ITA** Staccare o tagliare. **TUR** Kırın veya kesin. **RUS** Отломайте или отрежьте. **KOR** 잘라내 주세요. **CHI** 切断



ENG Spare parts. **UKR** Запасні деталі. **DEU** Ersatzteile. **FRA** Pièces de rechange. **POL** Części zamienne. **SPA** Piezas de repuesto. **ITA** Pezzi di ricambio. **TUR** Yedek parçalar. **RUS** Запасные детали. **KOR** 여유 부품입니다. **CHI** 备用件

ENG Axle. **UKR** Вісь. **DEU** Achse. **FRA** Axe. **POL** Oś. **SPA** Eje. **ITA** Perno. **TUR** Dingil. **RUS** Ось. **KOR** 축.

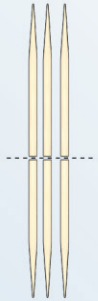


10

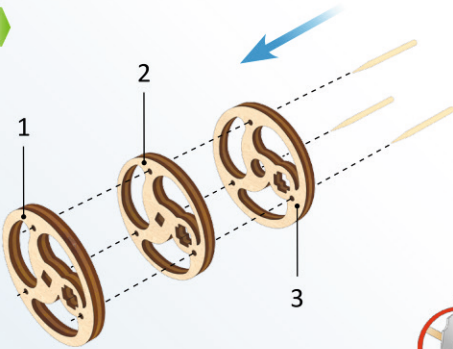
Mechanical Models



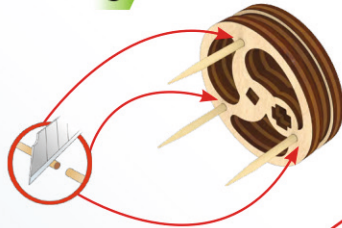
1



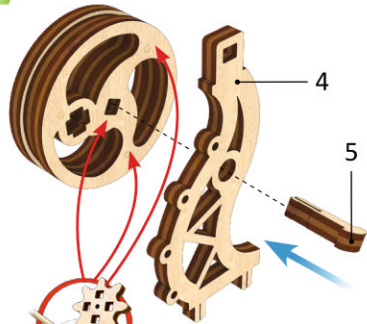
2



3



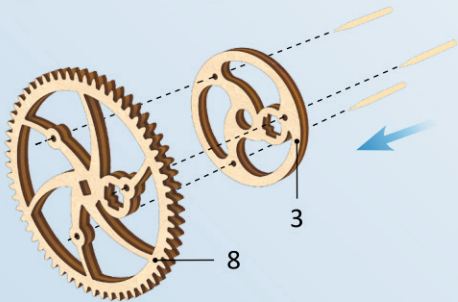
4



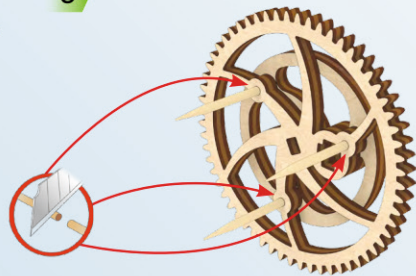
A1



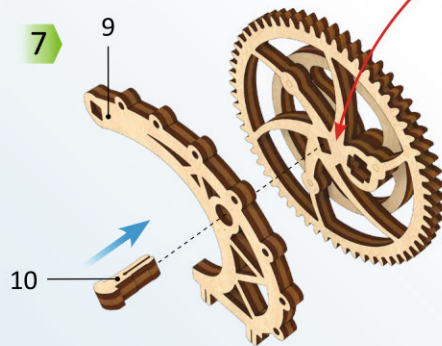
5



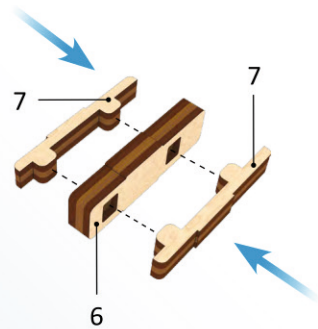
6



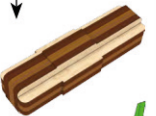
7



8



A2



4

1

8

3

10

9

7

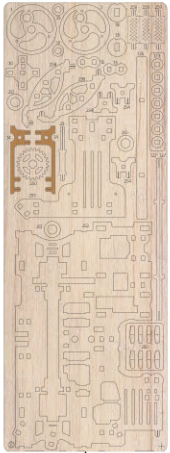
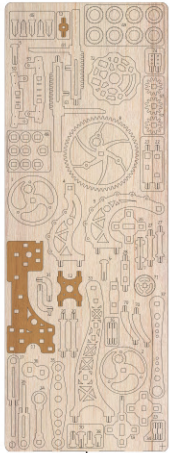
6

7

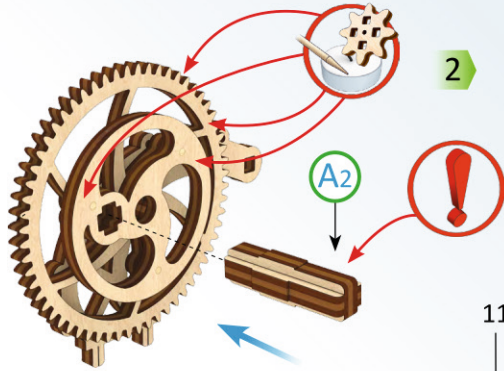
5

4

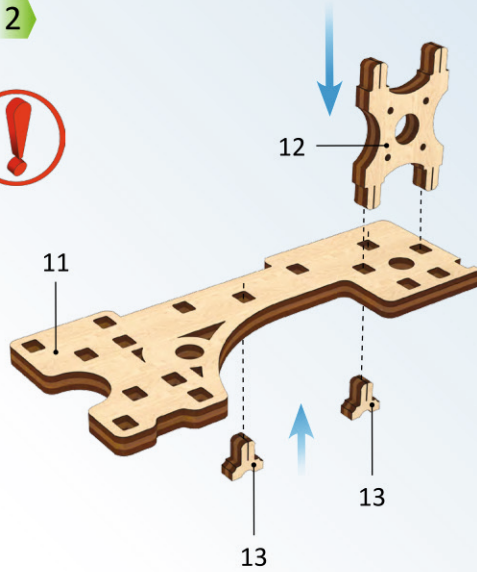
5



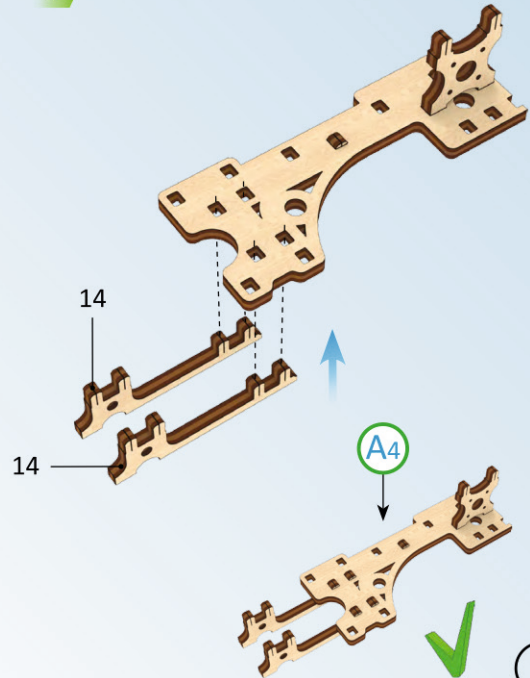
1



2

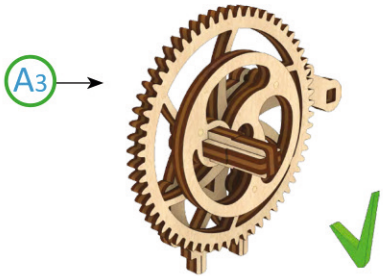


3

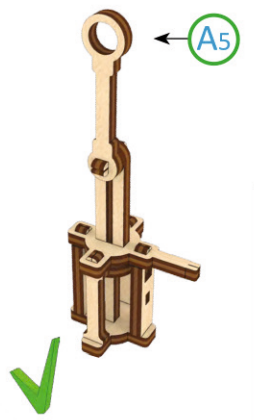
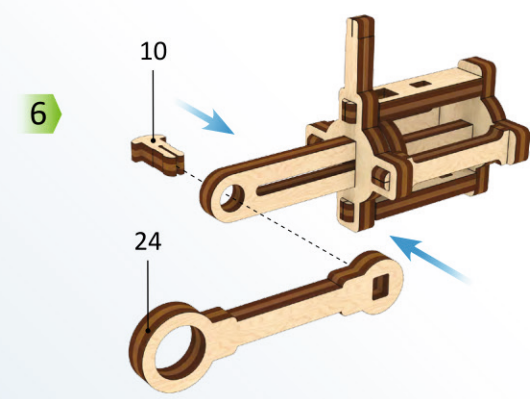
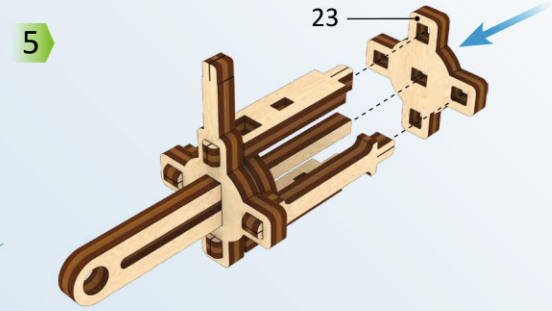
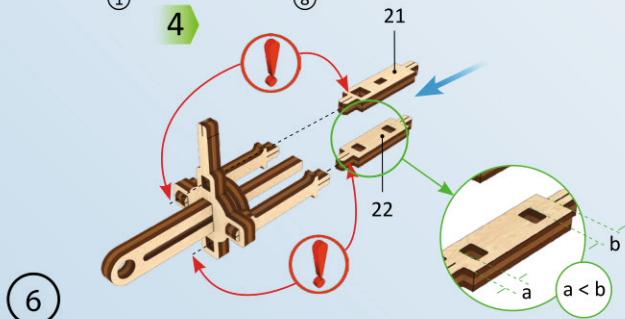
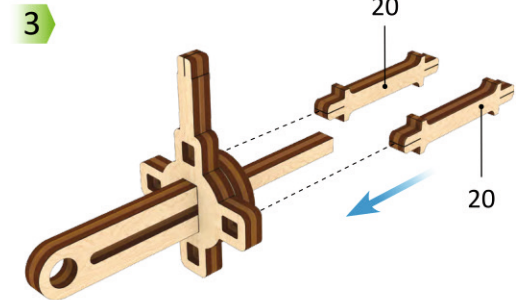
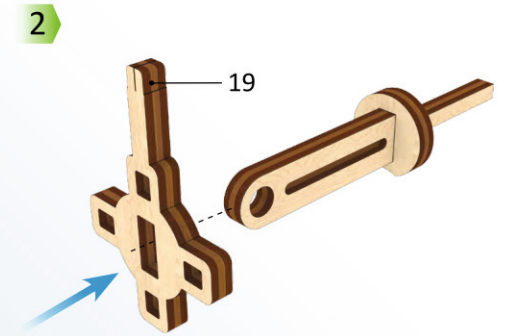
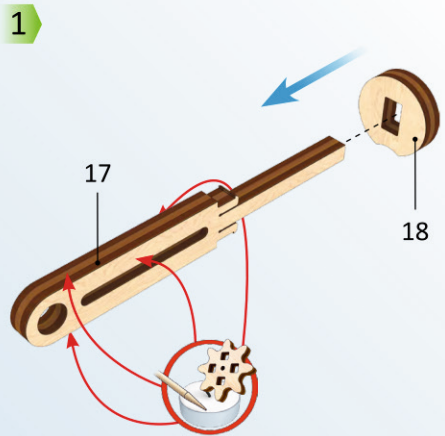
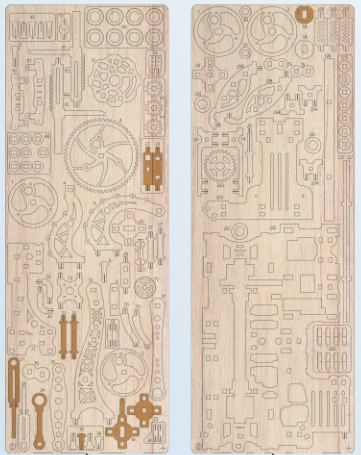


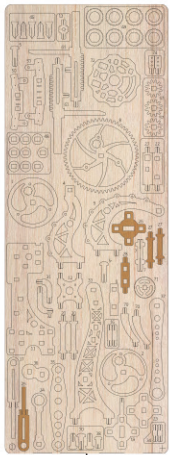
5

A3

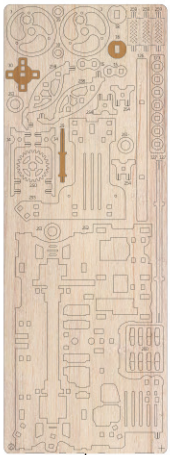


Mechanical Models



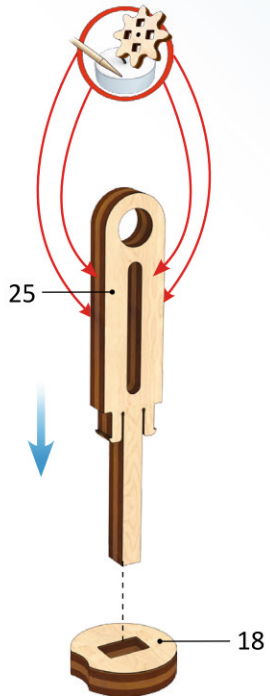


1



8

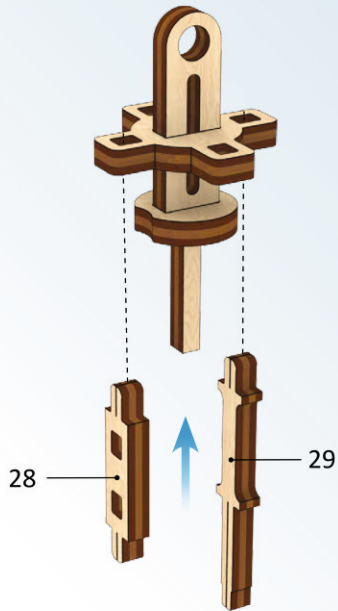
1



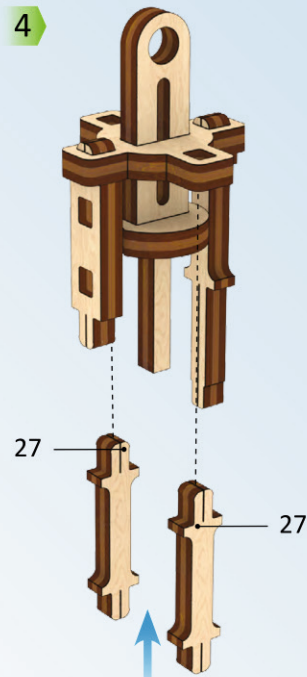
2



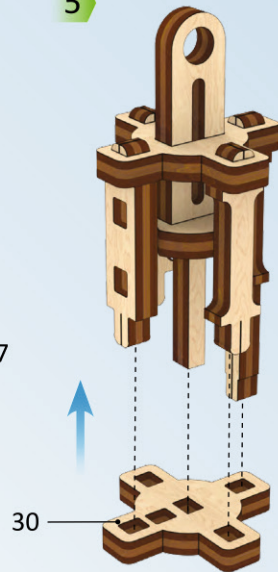
3



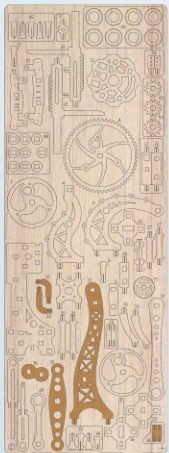
4



5

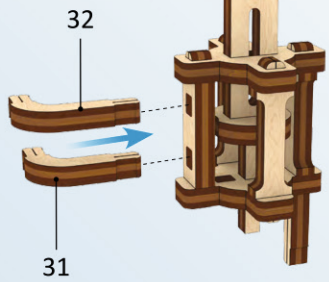


7



1

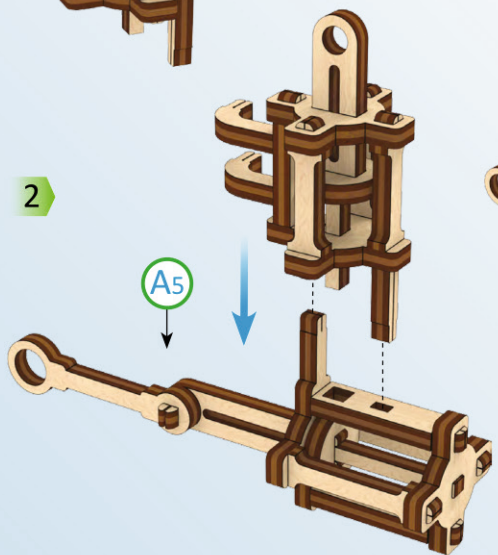
1



31

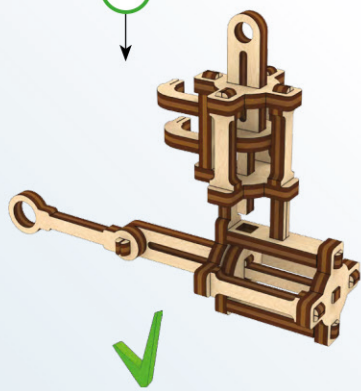
32

2

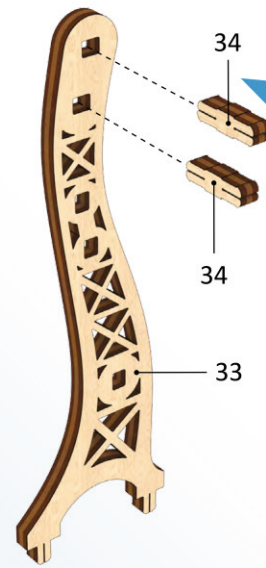


A5

A6



3

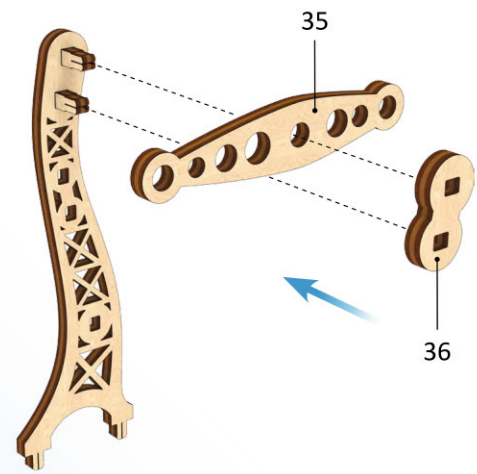


34

34

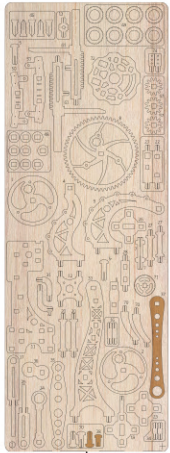
33

4

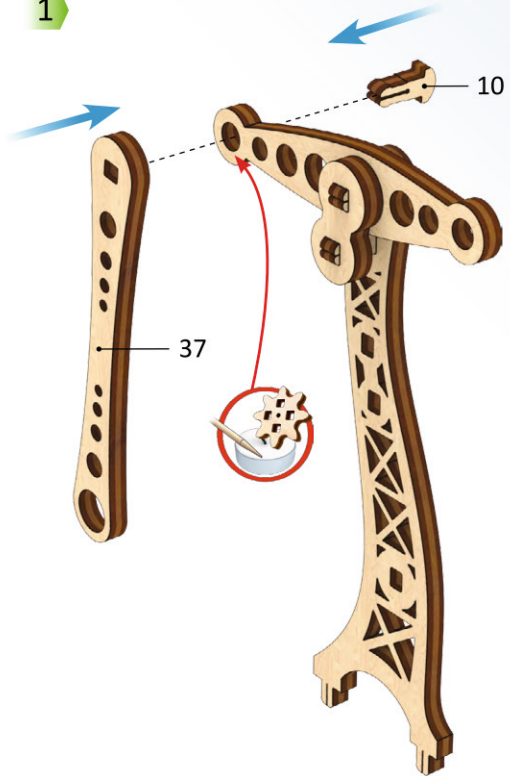


35

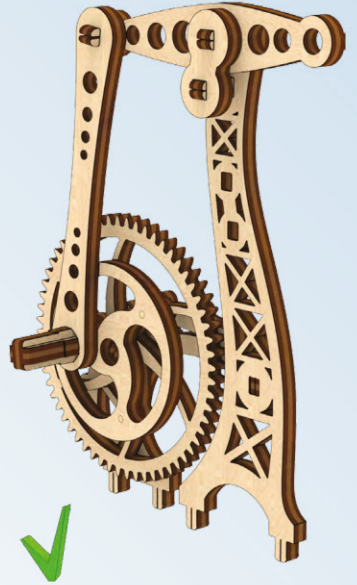
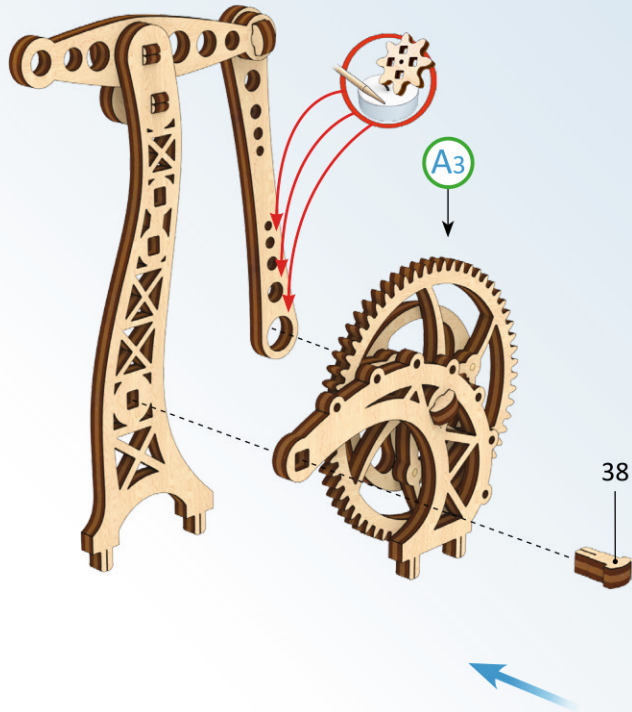
36



1



2



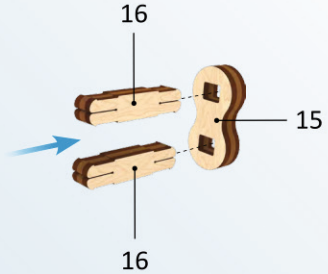
Mechanical Models



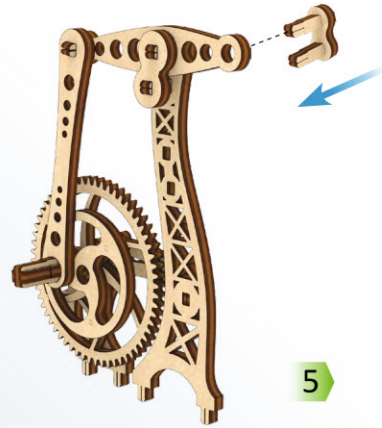
1

8

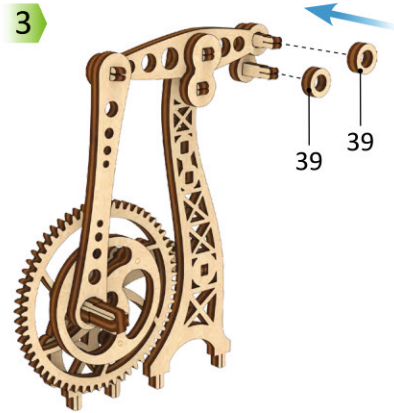
1



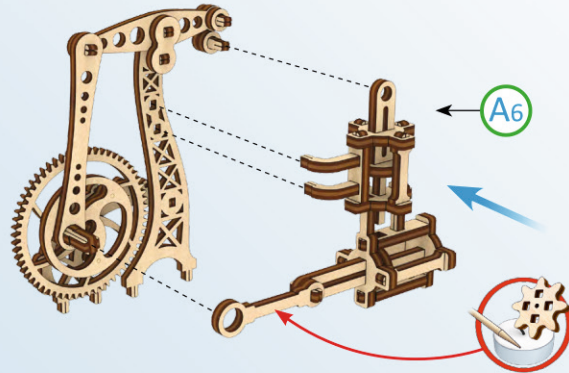
2



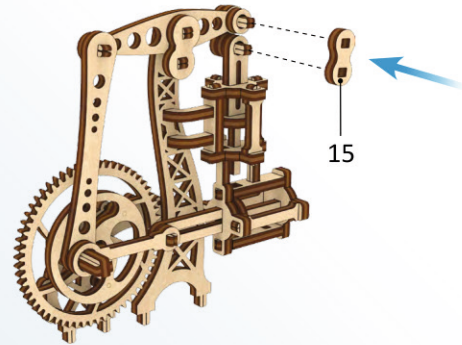
3



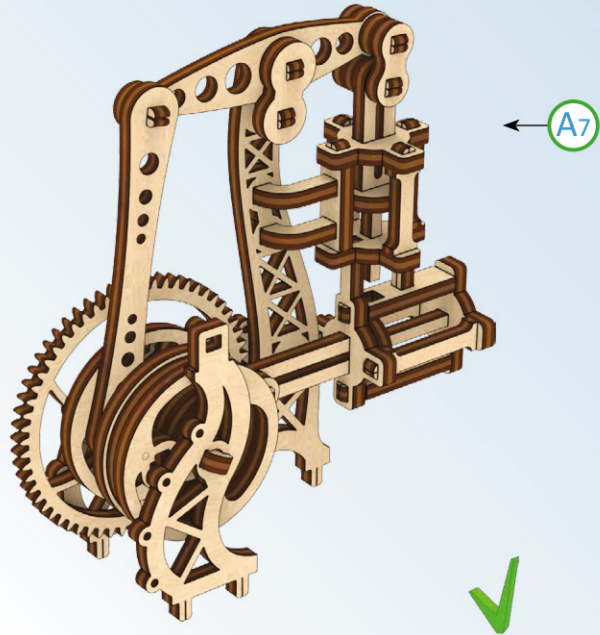
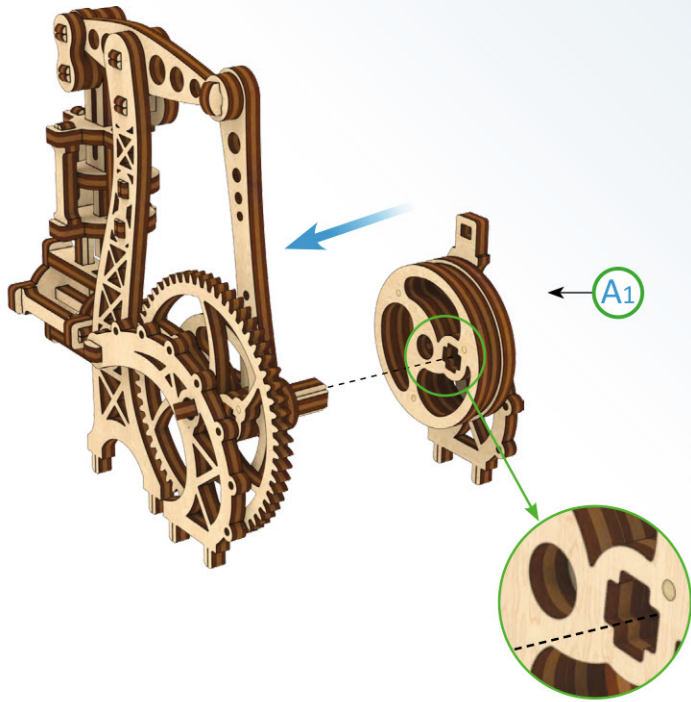
4



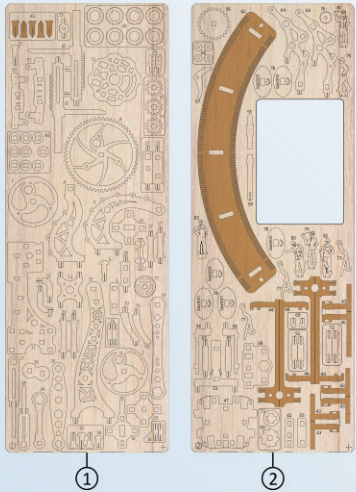
5



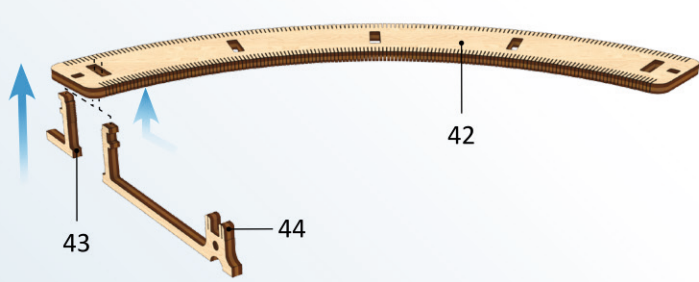
1



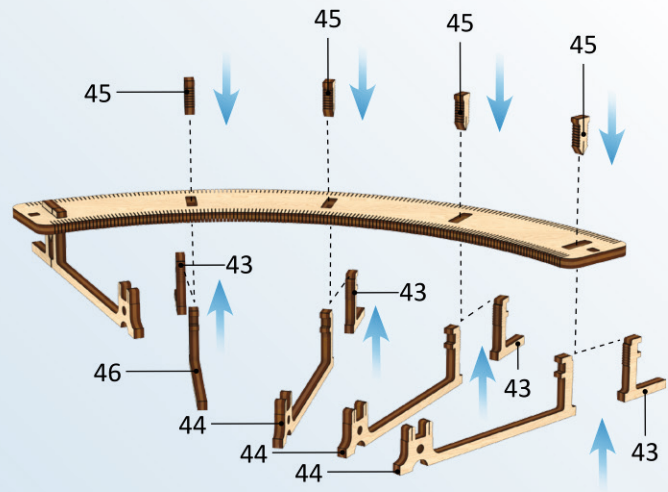
Mechanical Models



1



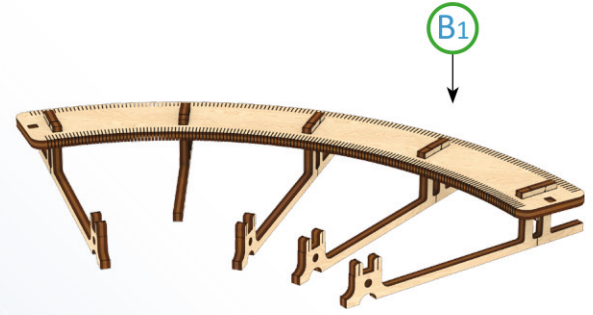
3



2



B1

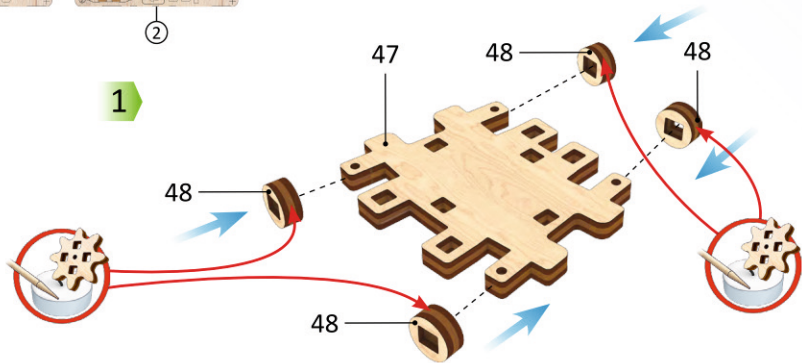




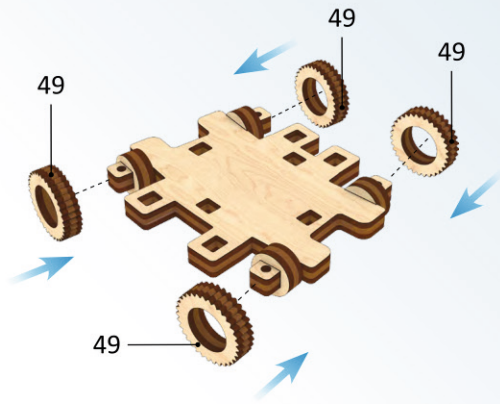
1

2

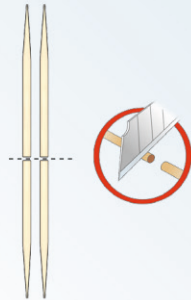
1



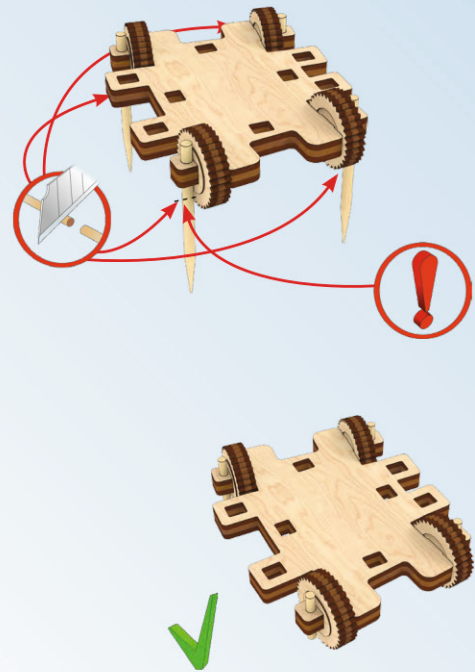
2

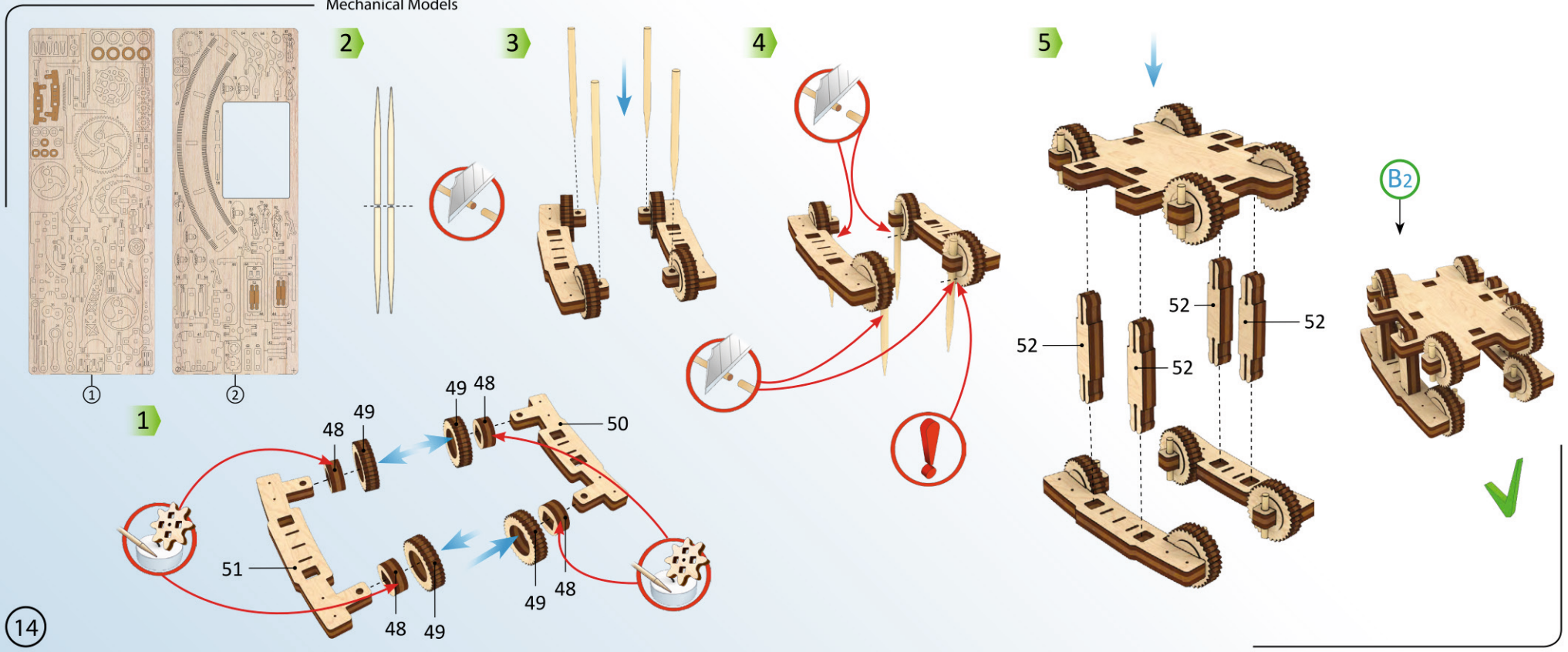


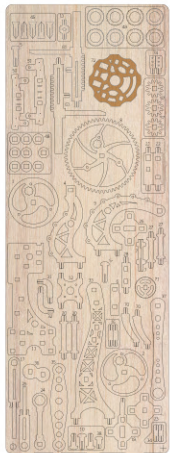
3



4





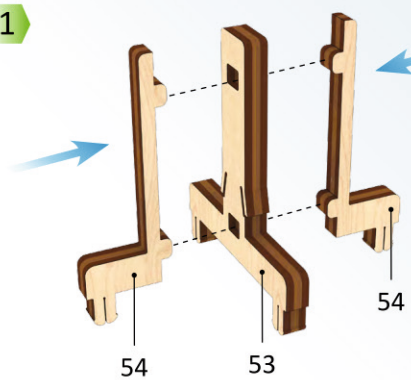


①

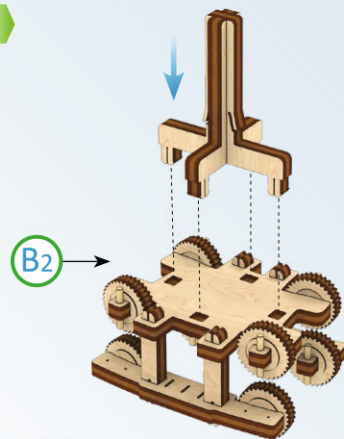


②

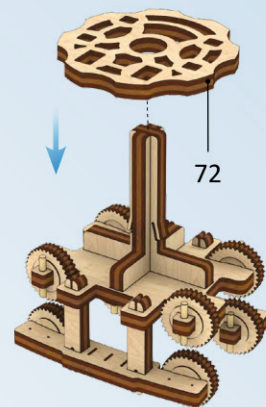
1



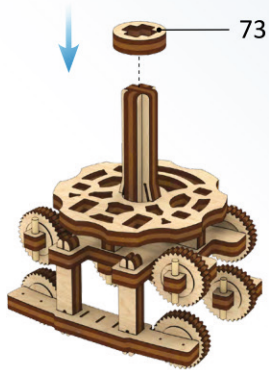
2



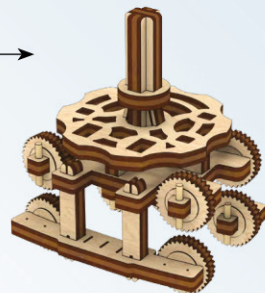
3



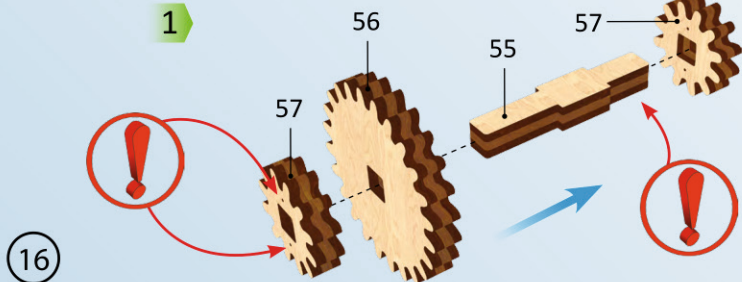
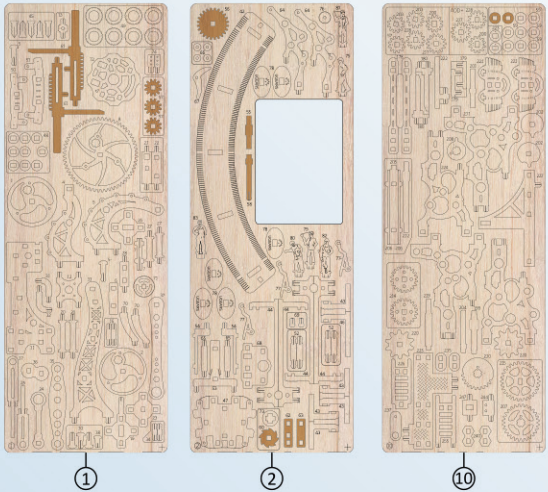
4



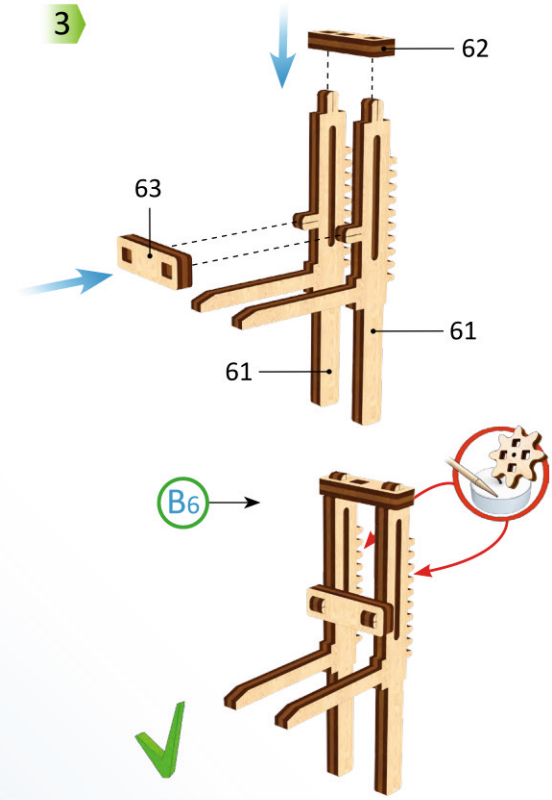
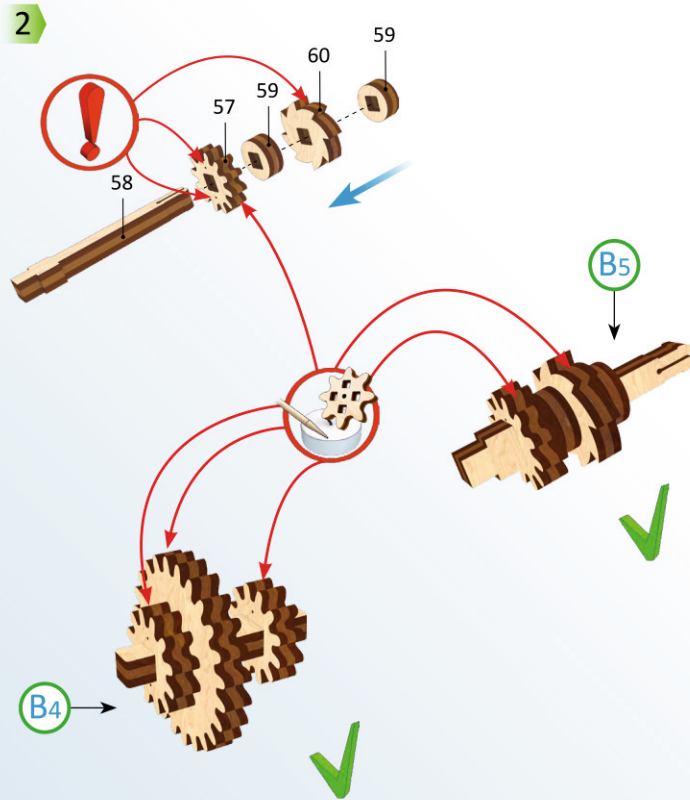
B3



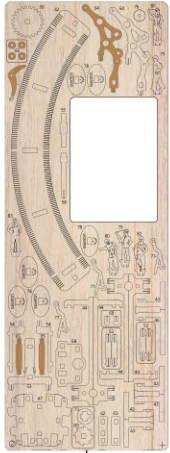
Mechanical Models



16

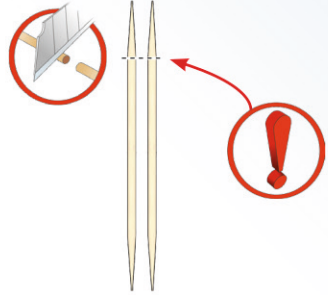


B6

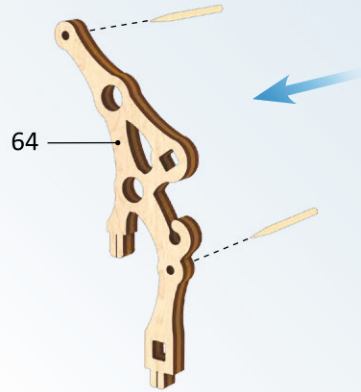


2

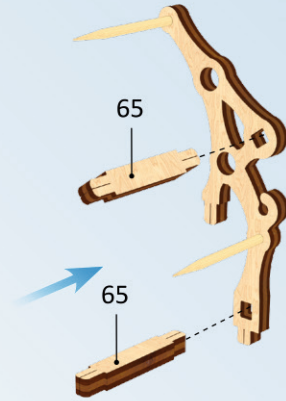
1



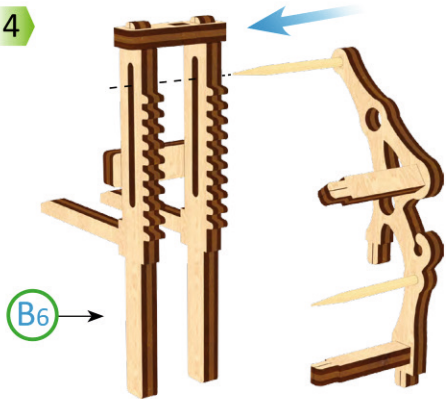
2



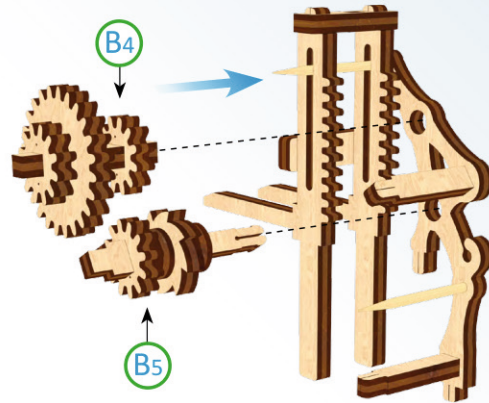
3



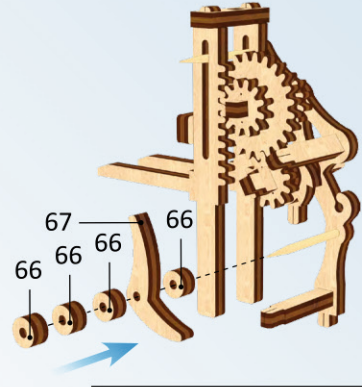
4

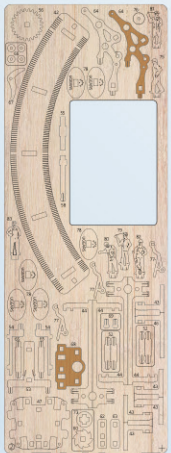


5



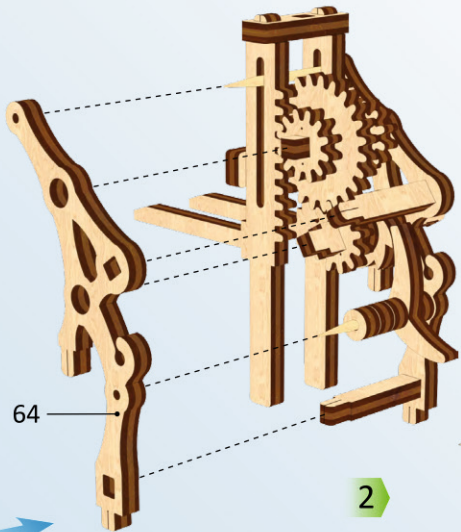
6





2

1

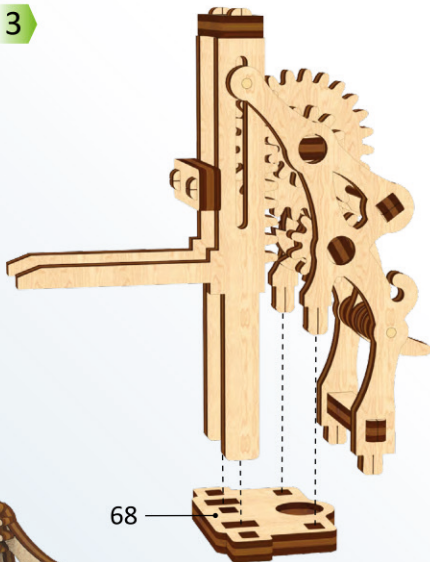


64

2

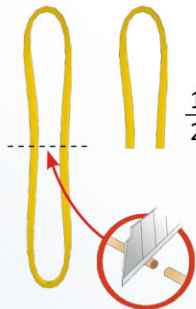


3



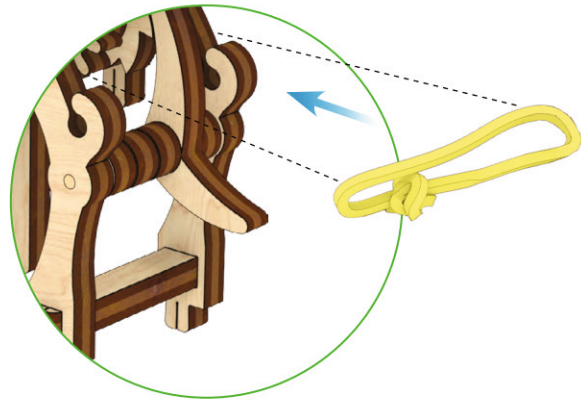
68

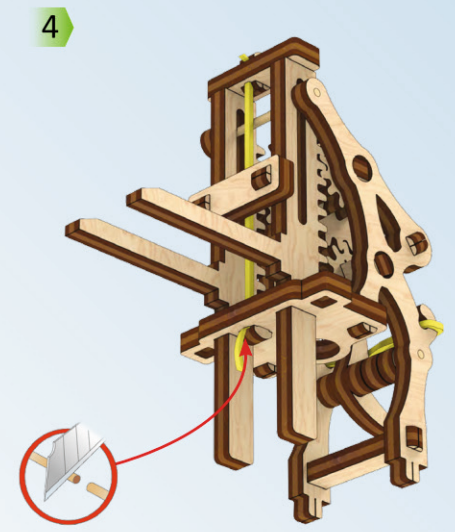
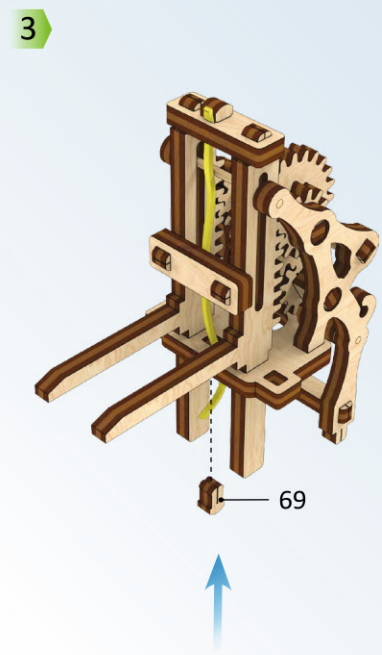
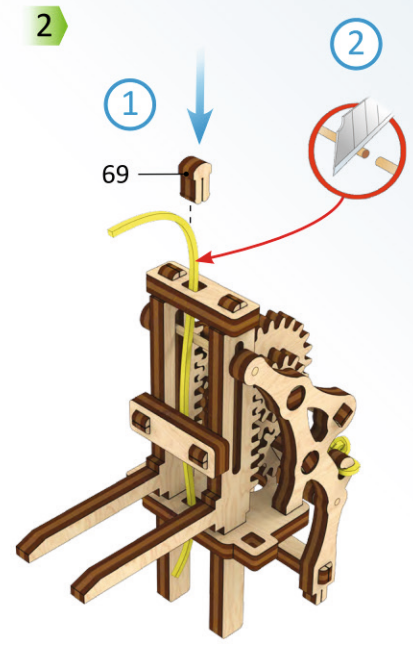
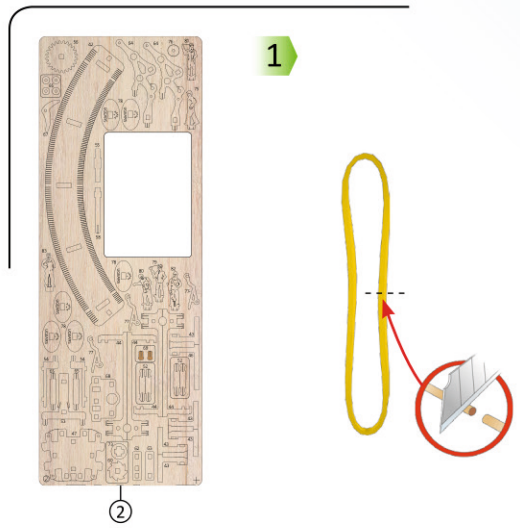
4

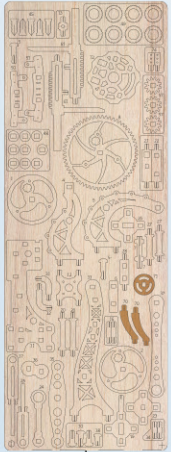


$\frac{1}{2}$

5

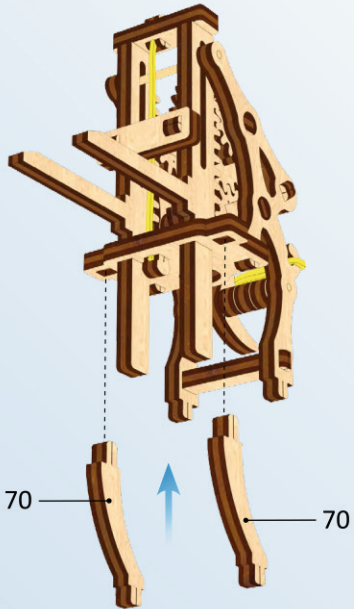




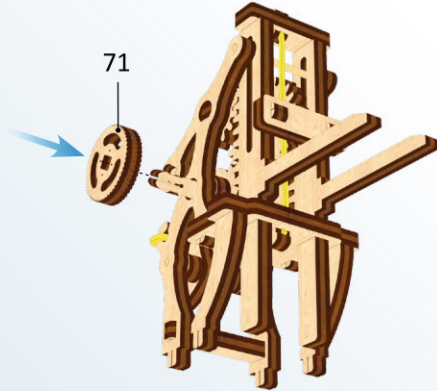


①

1

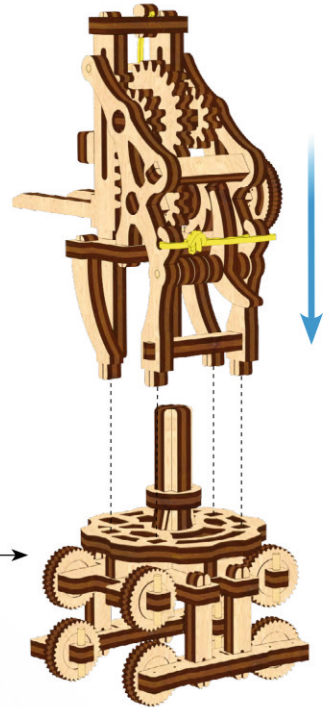


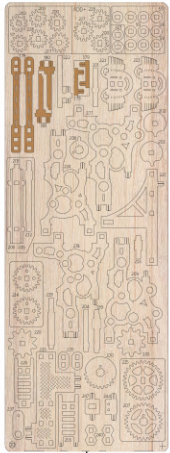
2



3

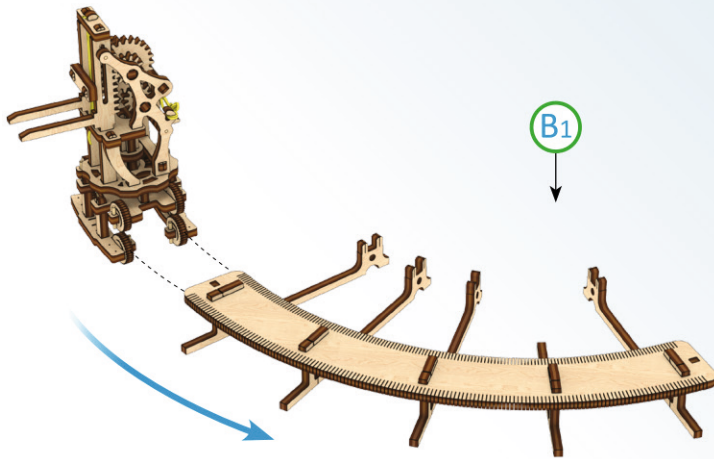
B3





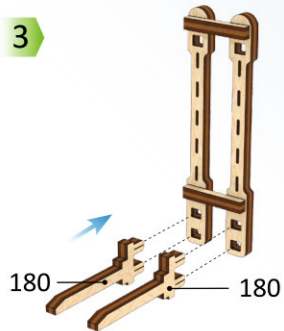
10

1

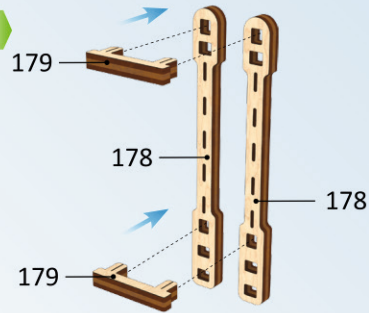


B1

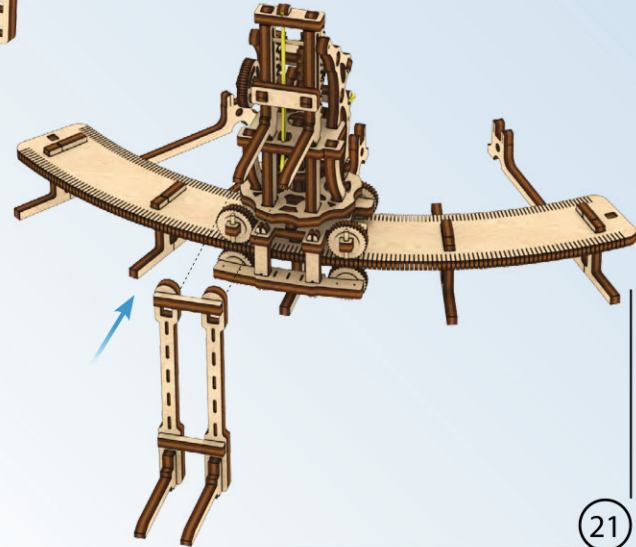
3



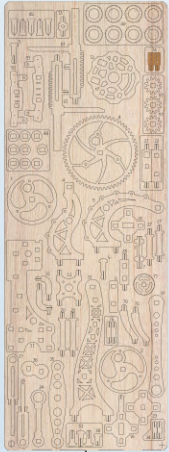
2



4

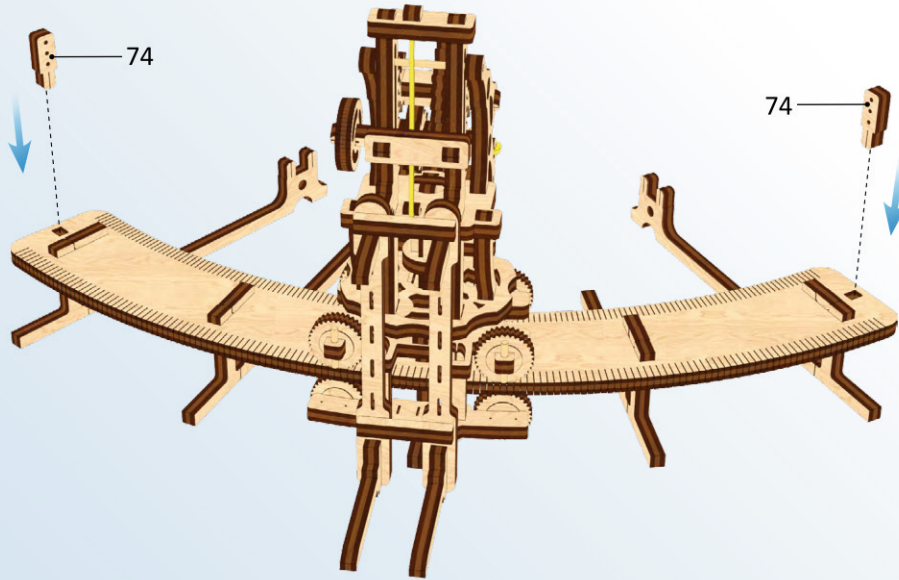


21

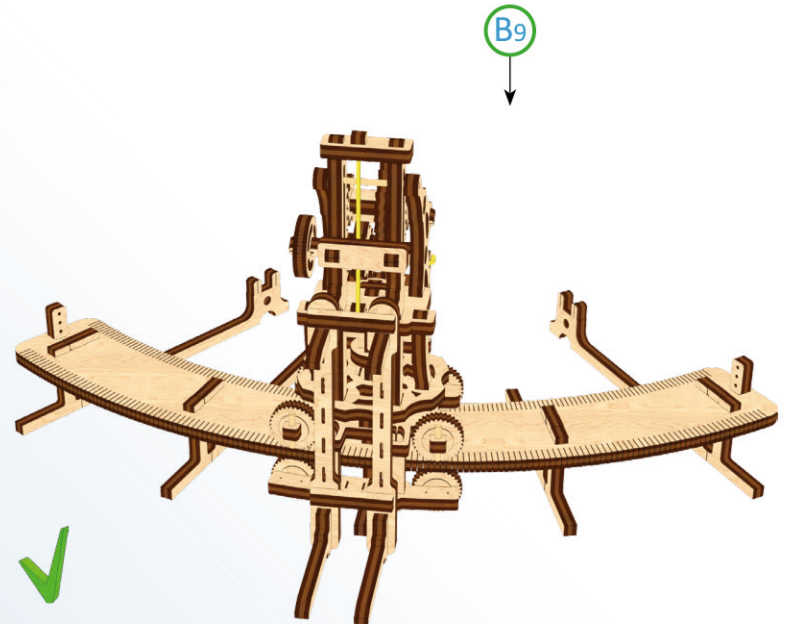


1

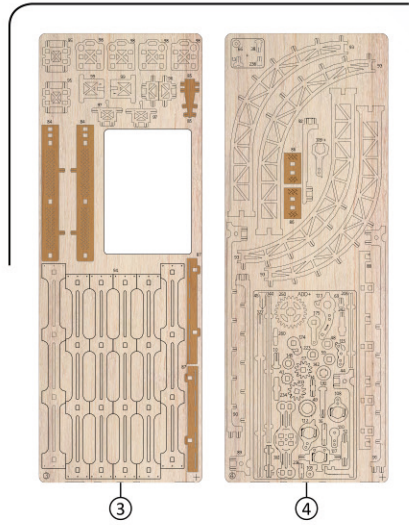
1



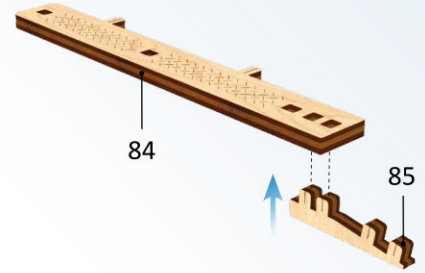
74



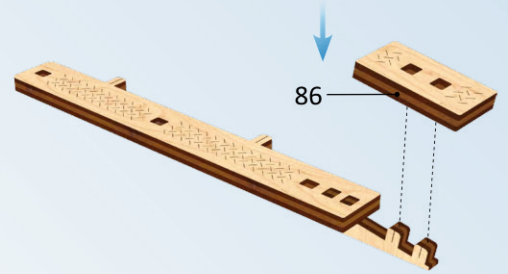
B9



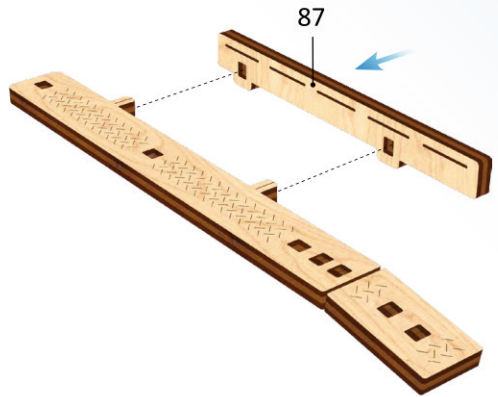
1



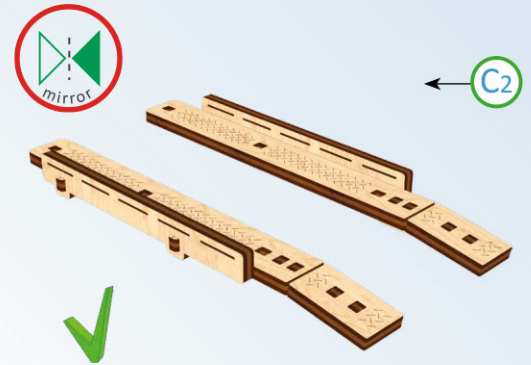
2

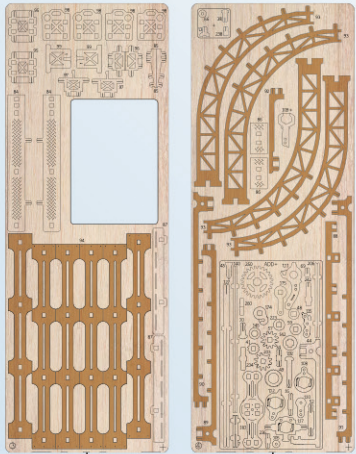


3



4

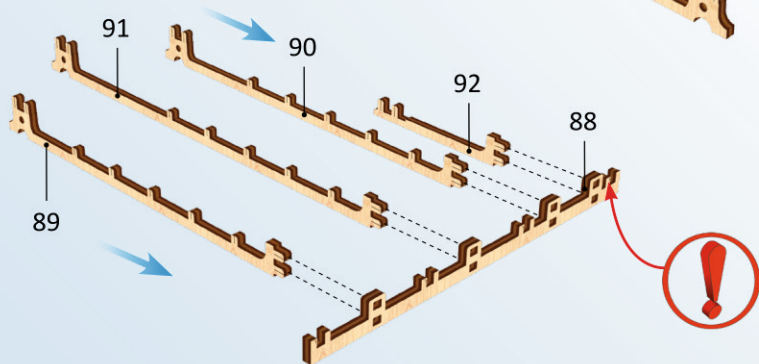




3

4

1



89

91

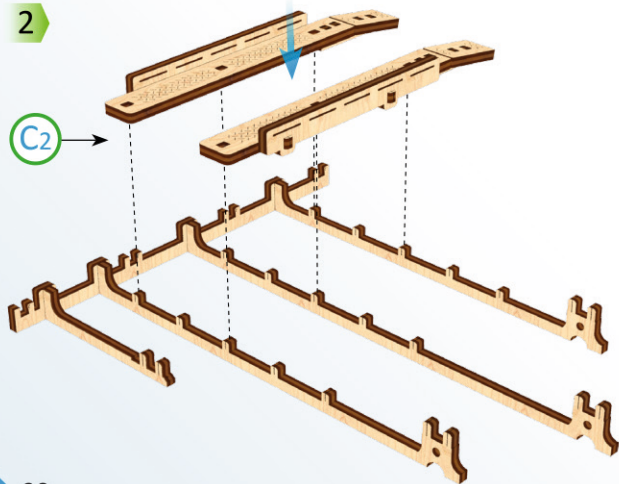
90

92

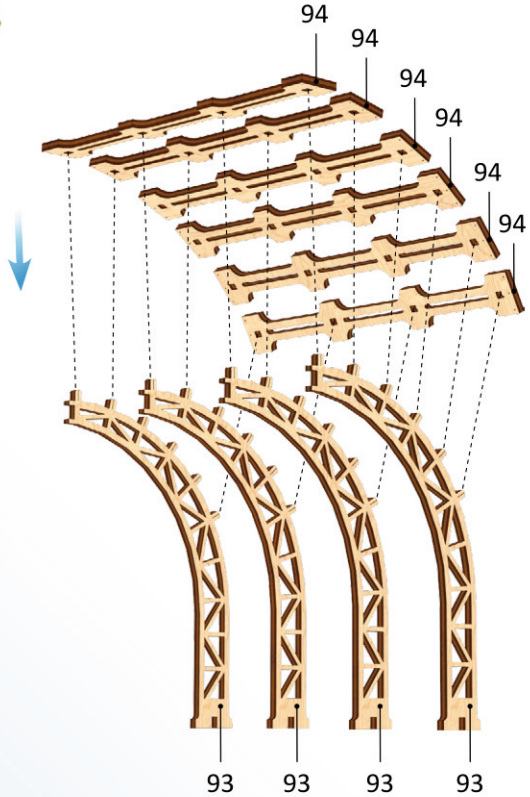
88

2

C2



3



93

93

93

93

94

94

94

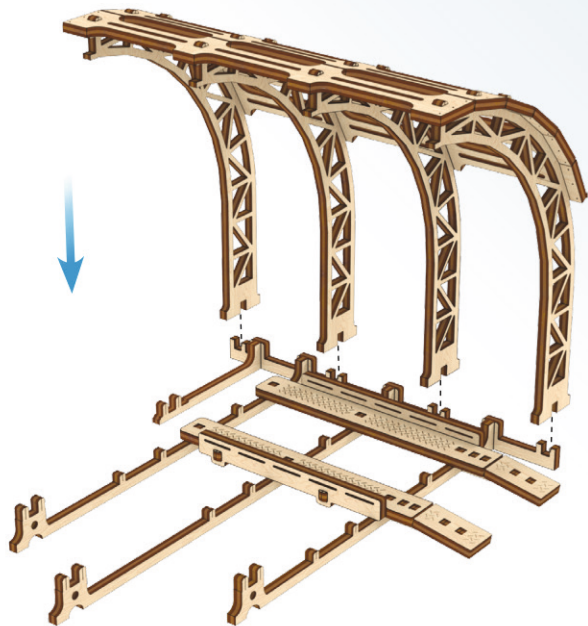
94

94

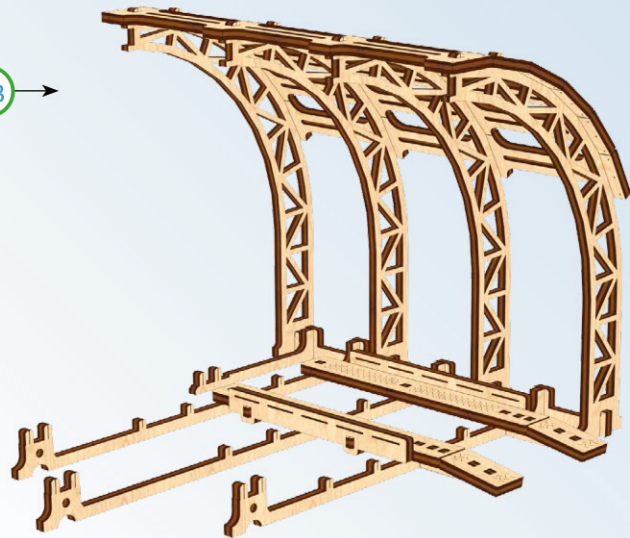
94

94

1



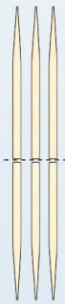
C3



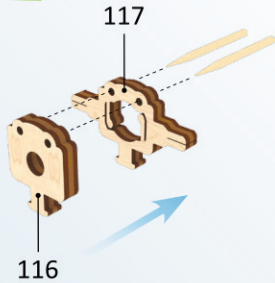
Mechanical Models



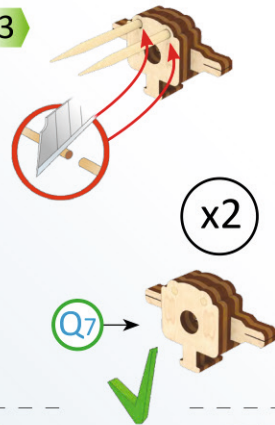
1



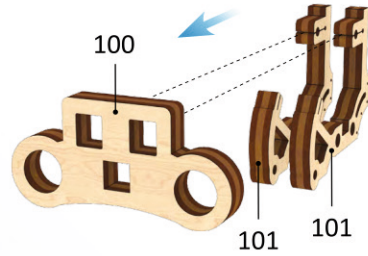
2



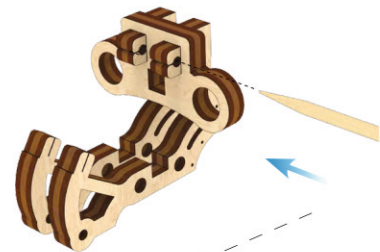
3



4



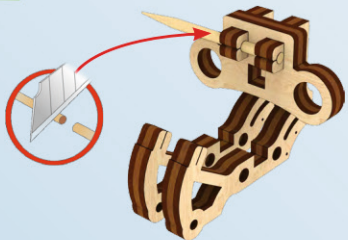
5



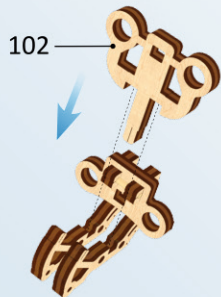
5

6

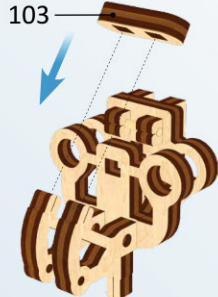
6



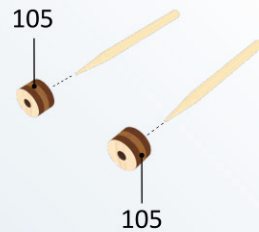
7



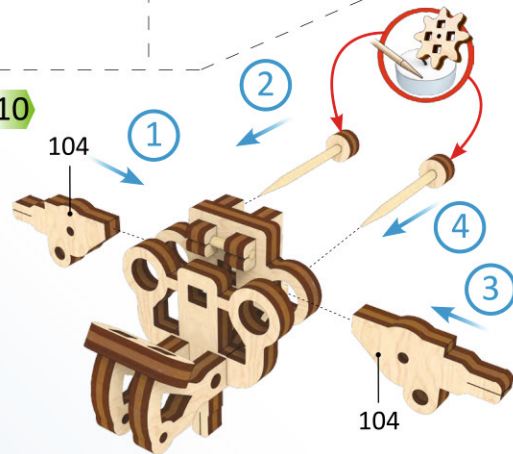
8

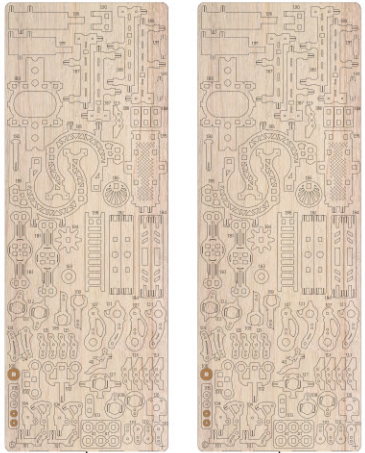


9

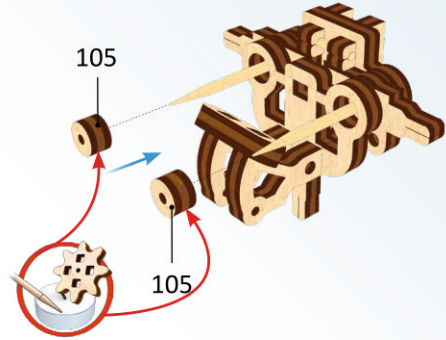


10

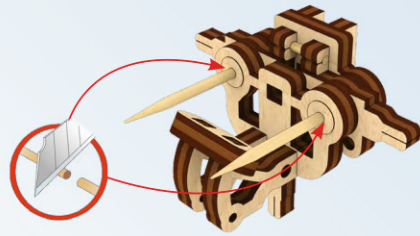




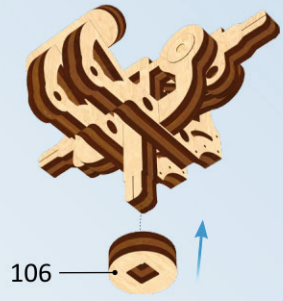
1



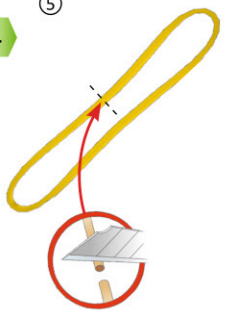
2



3



4



5



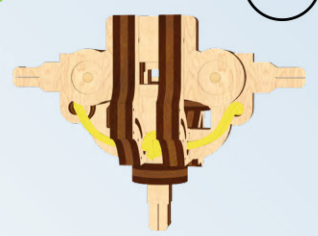
6



7



8



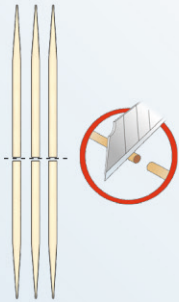
Mechanical Models



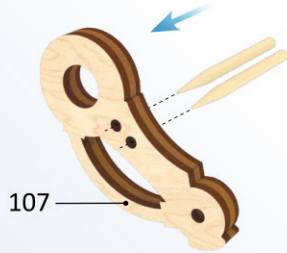
5

6

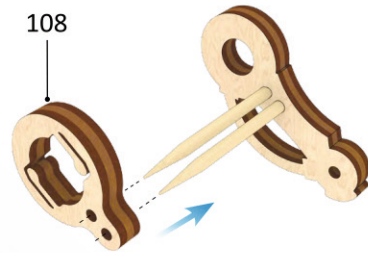
1



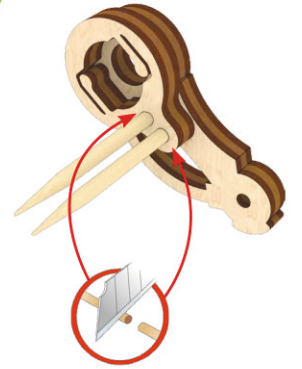
2



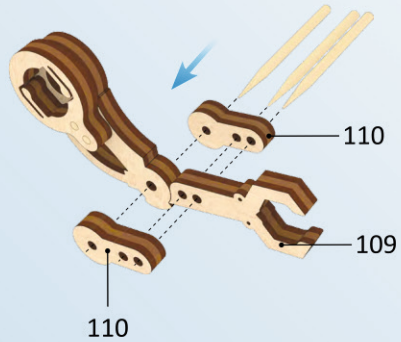
3



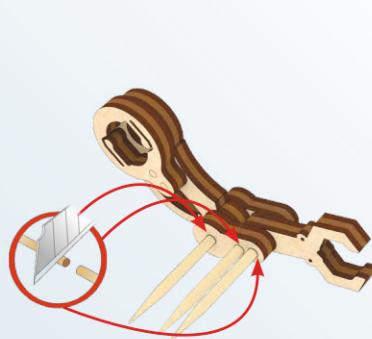
4



5



6



Q1

x2



Q6

x2

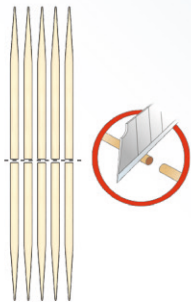




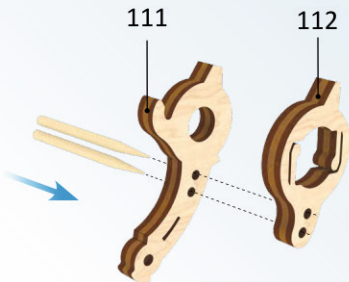
⑤

⑥

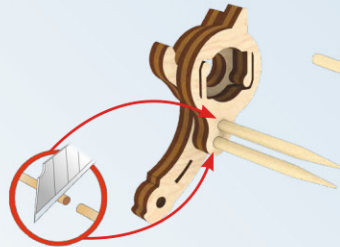
1



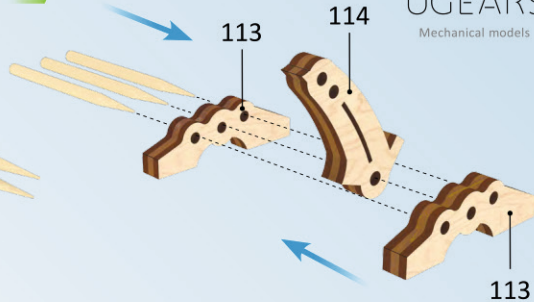
2



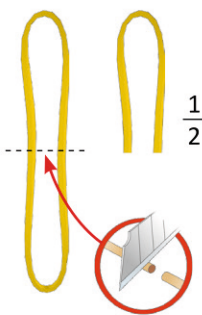
3



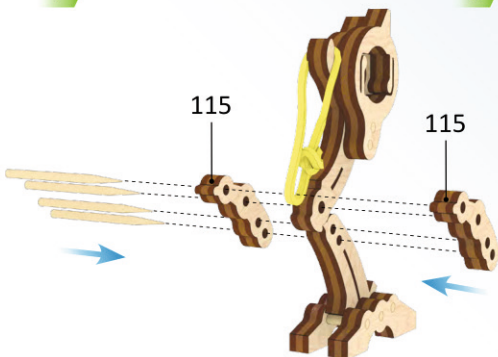
4



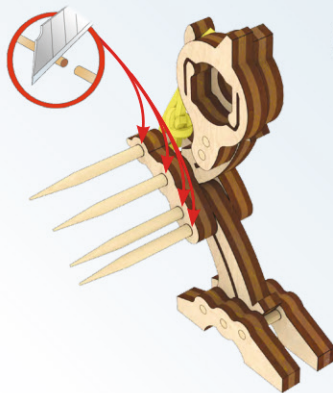
6



7

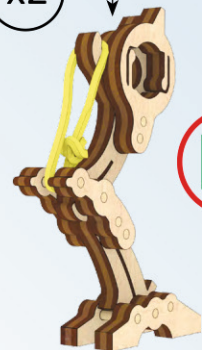


8



x2

Q3



x2

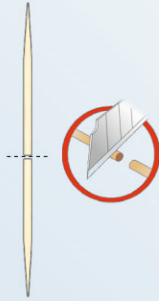
Q4



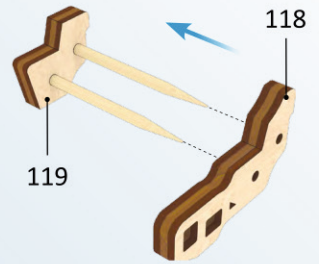


⑦

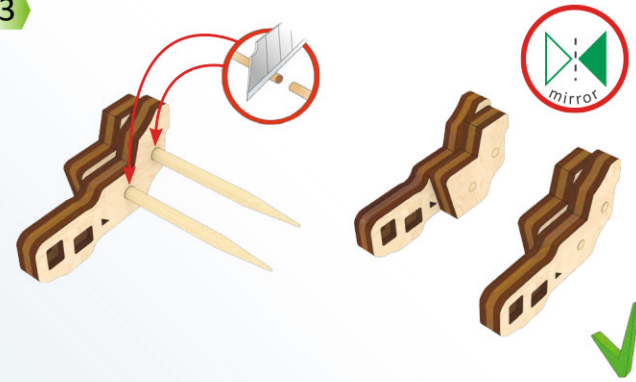
1



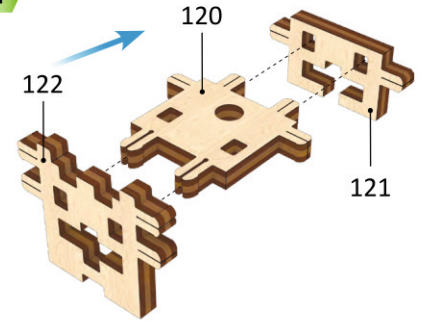
2



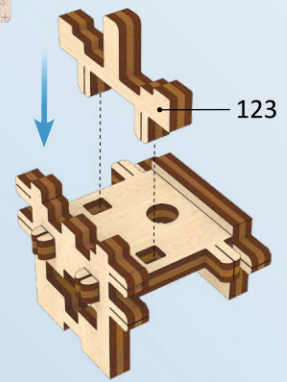
3



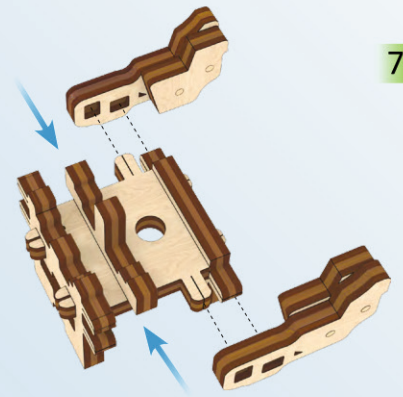
4



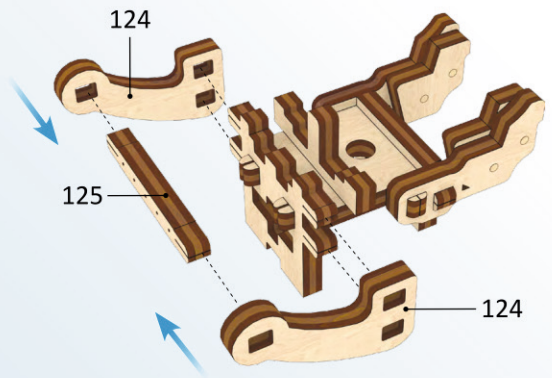
5



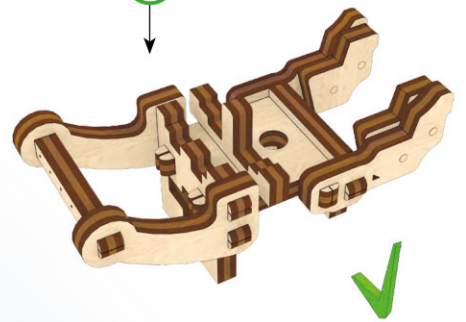
6



7

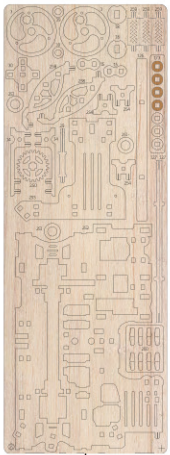


D2

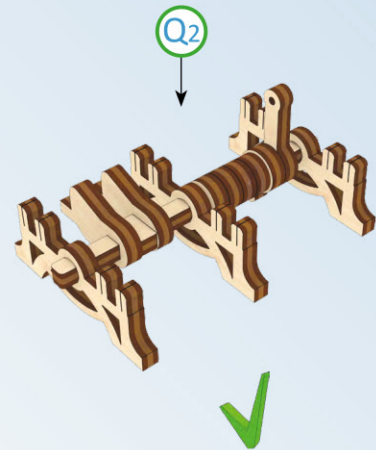
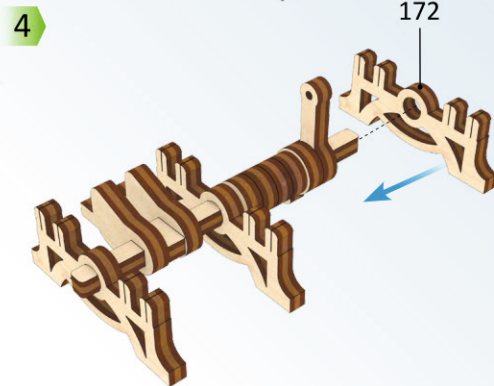
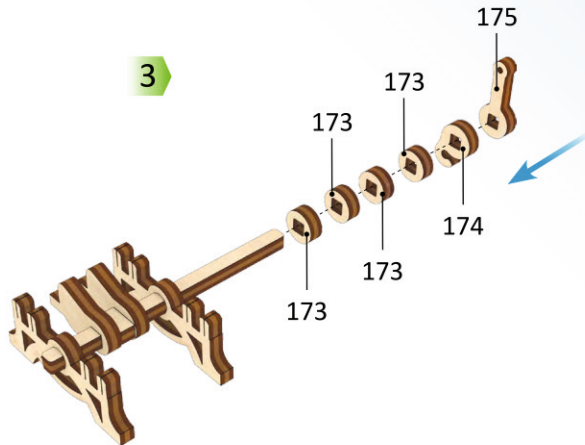
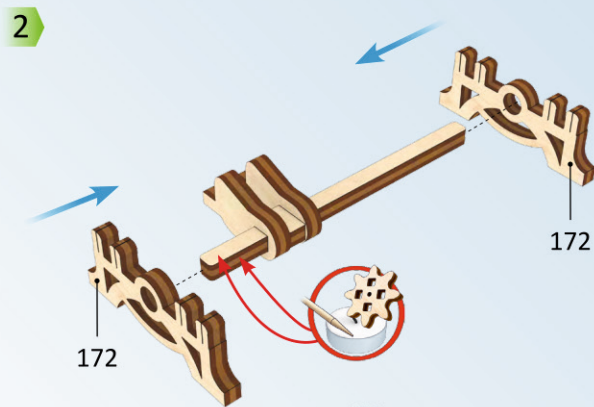
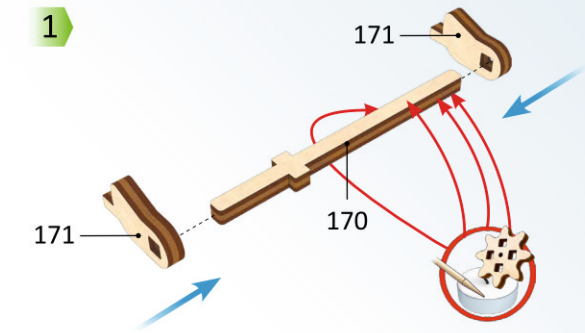




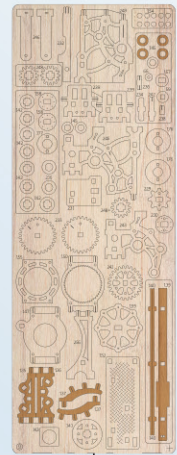
7



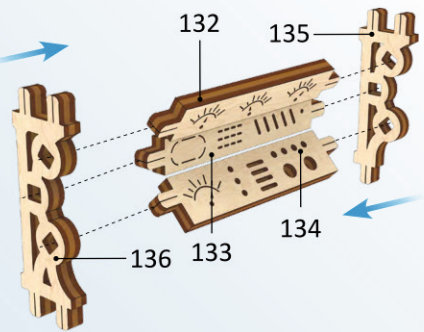
8



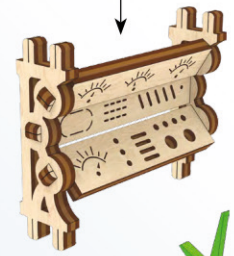
Mechanical Models



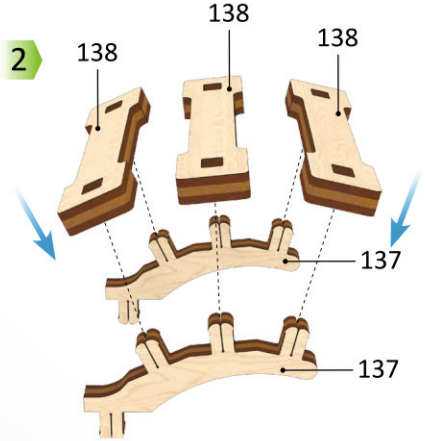
1



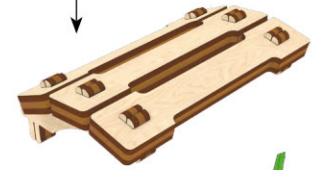
E1



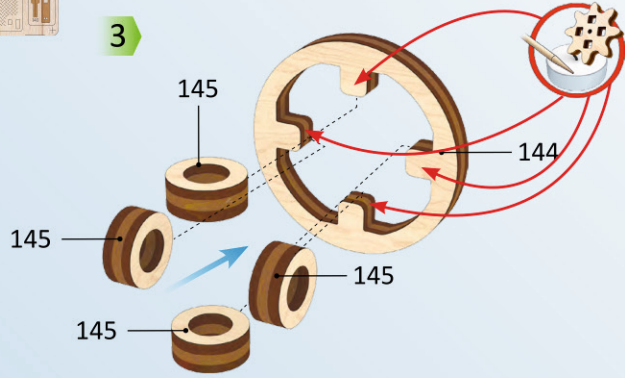
2



E2



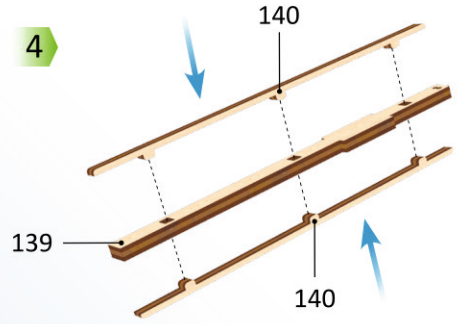
3

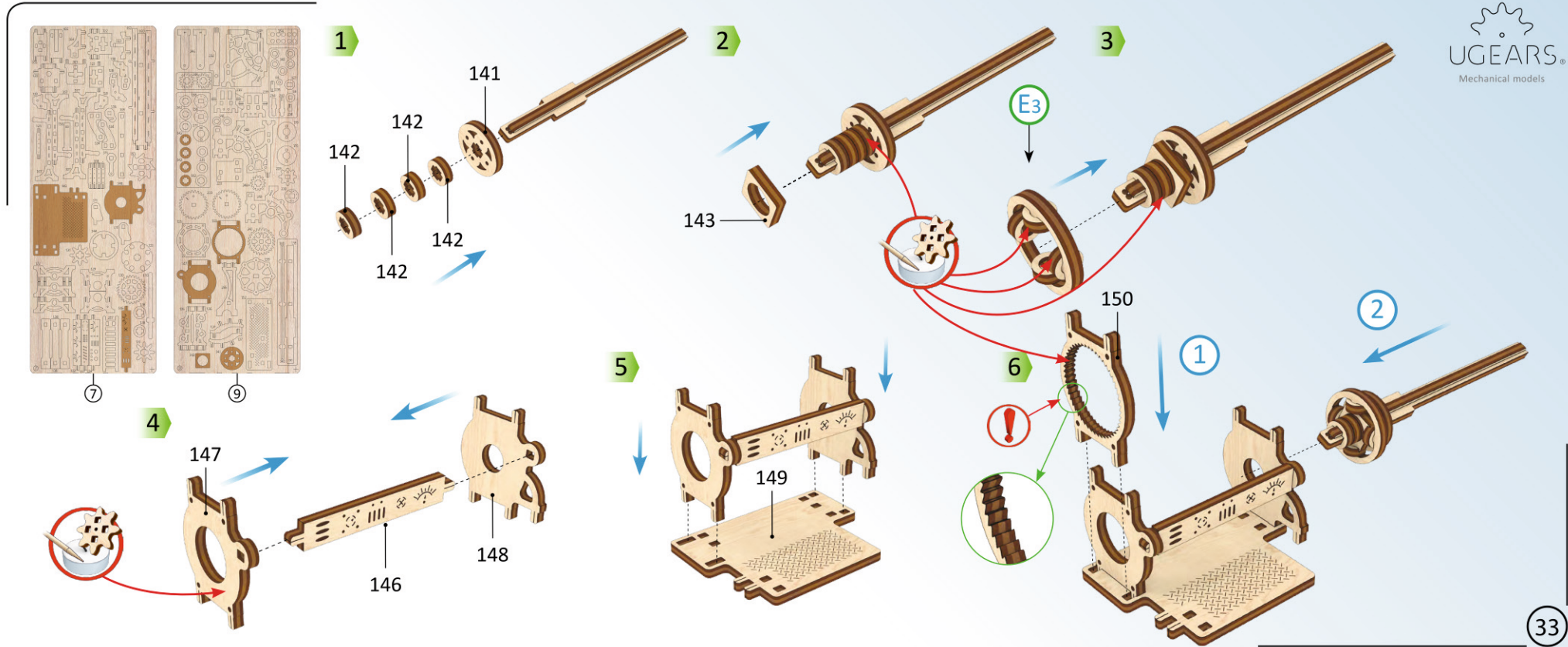


E3



4

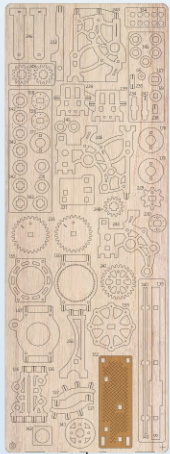




Mechanical Models

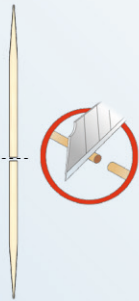


7

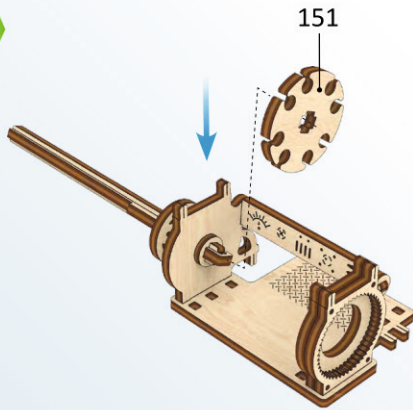


9

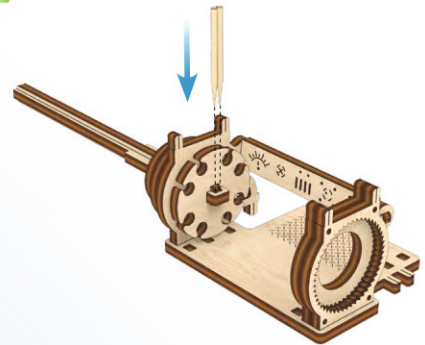
1



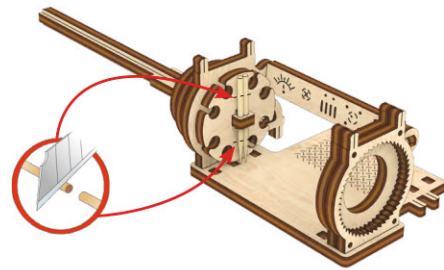
2



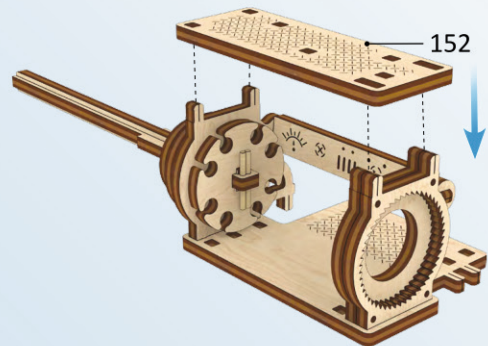
3



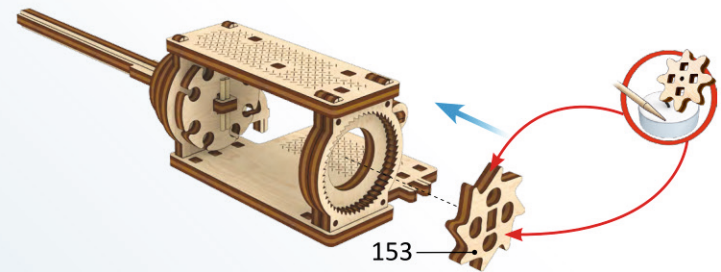
4



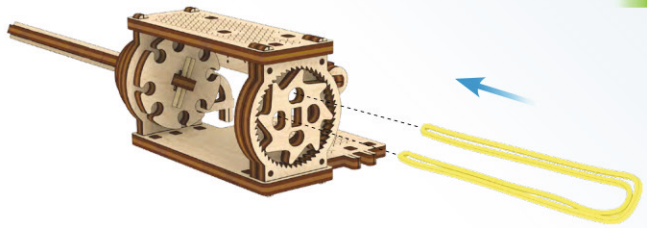
5



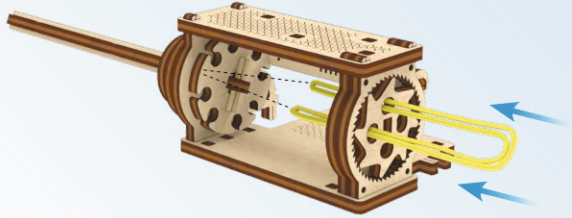
6



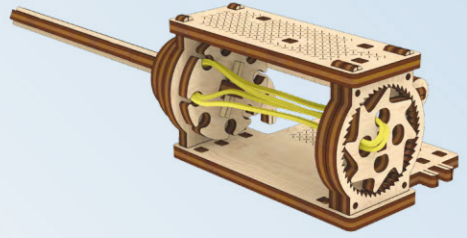
1



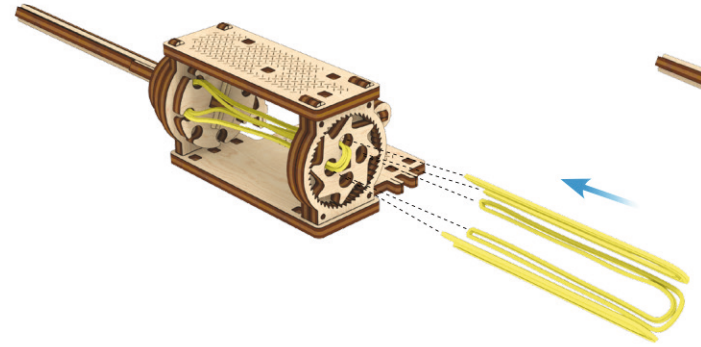
2



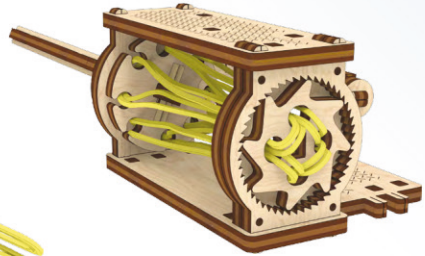
3



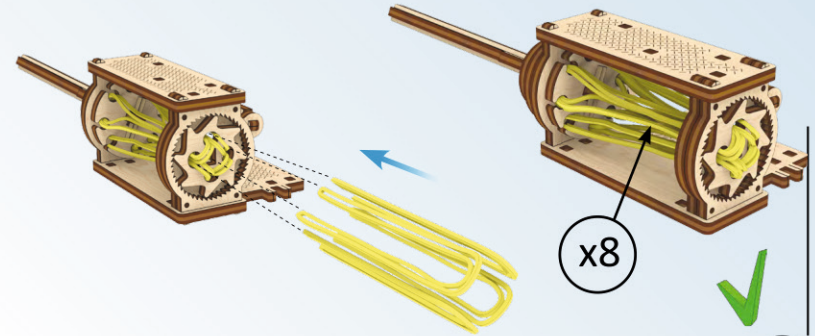
4



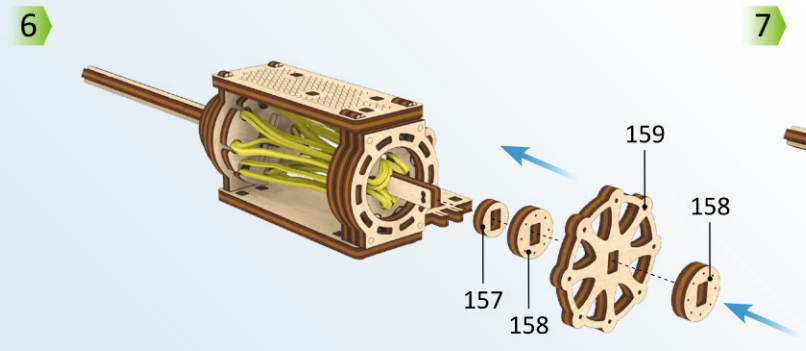
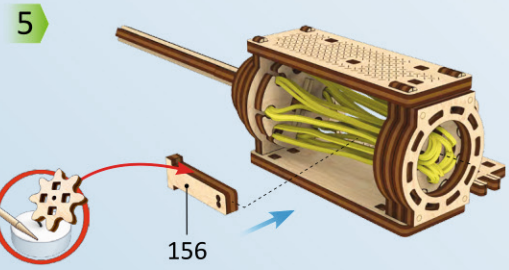
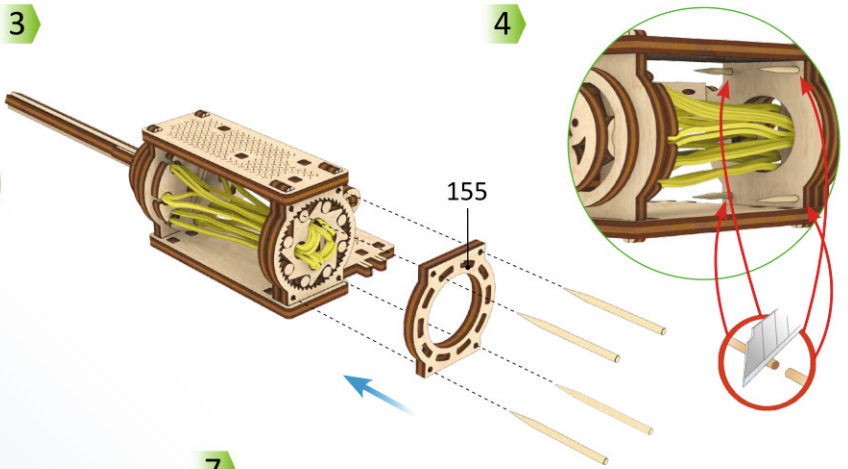
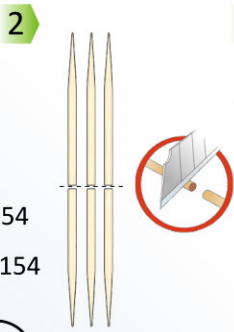
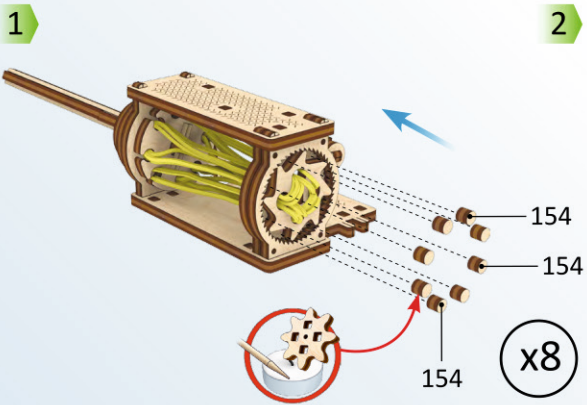
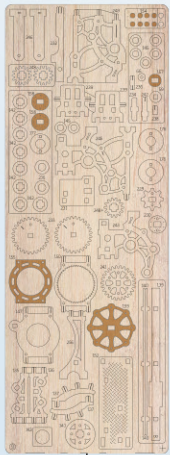
5



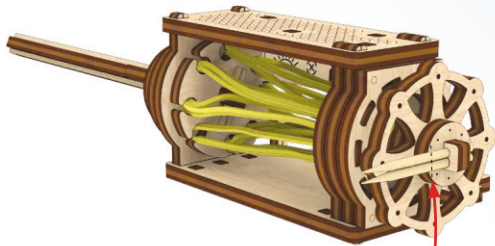
6



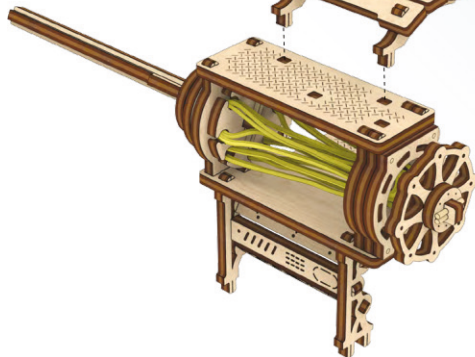
Mechanical Models



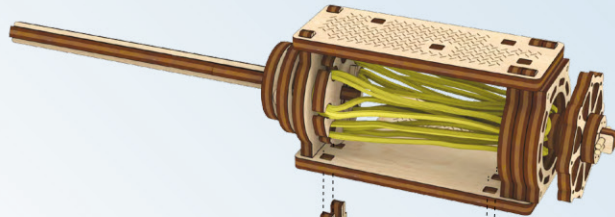
1



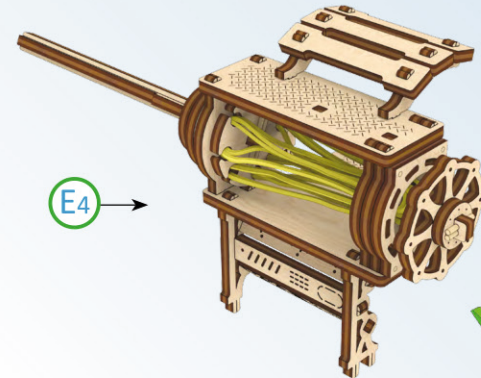
3



2



E1



E4

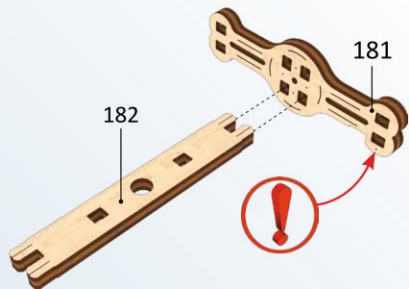




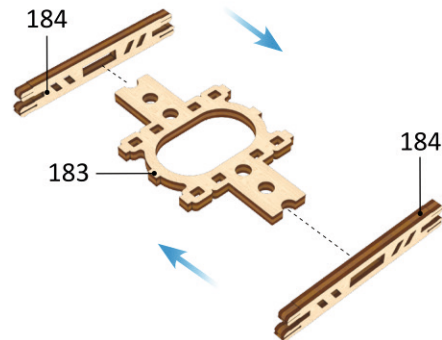
5

6

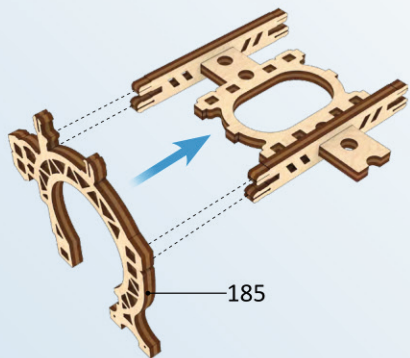
1



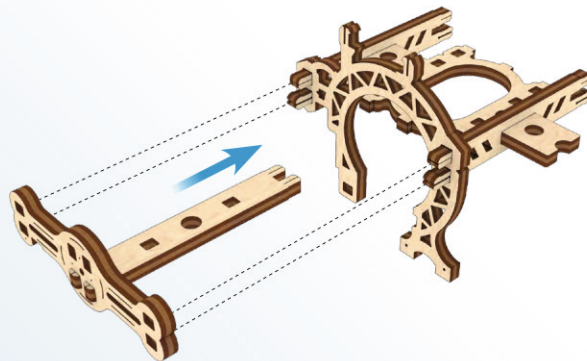
2



3



4



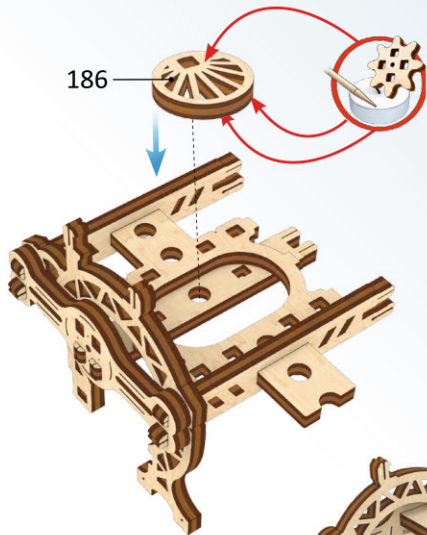


5

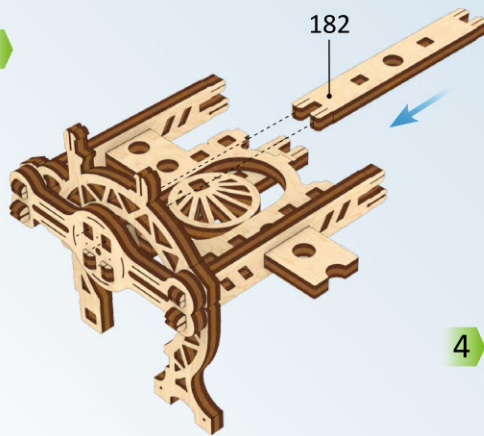


6

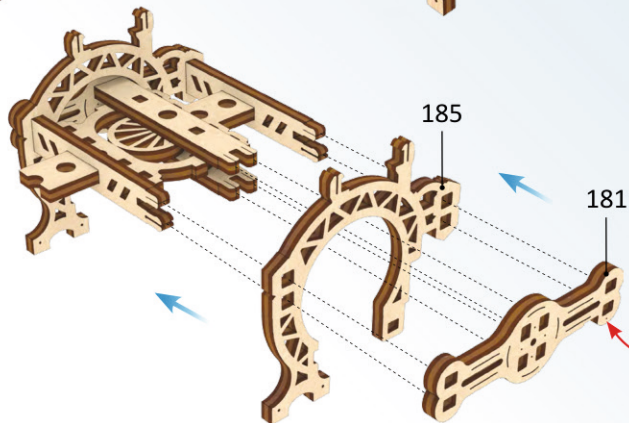
1



2



3



4



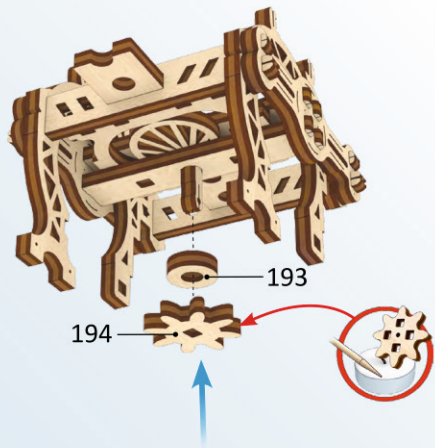


5

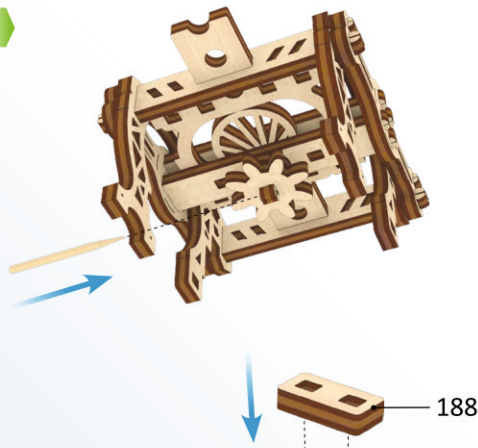


6

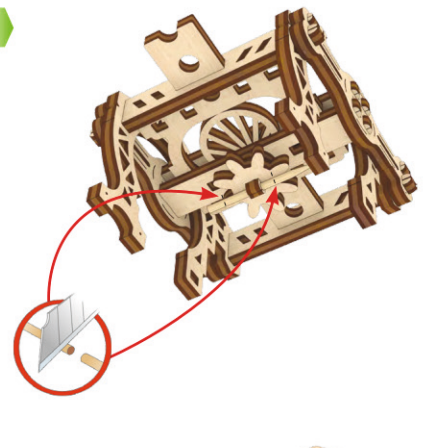
1



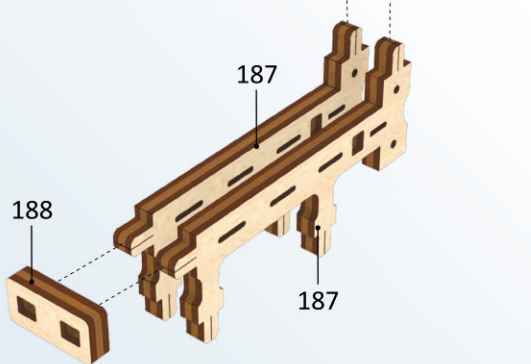
2



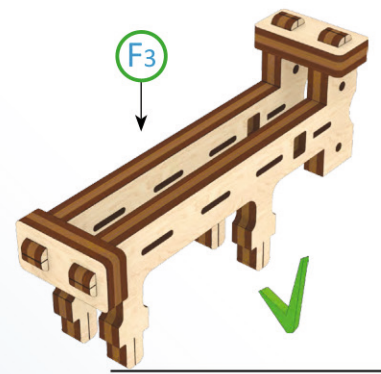
3



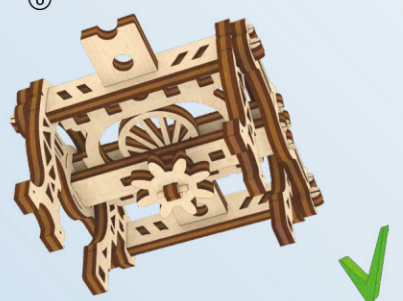
4



F3



F2

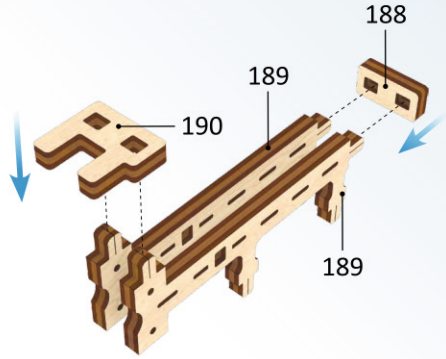




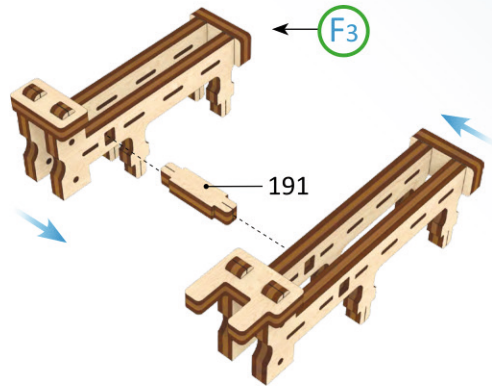
5

6

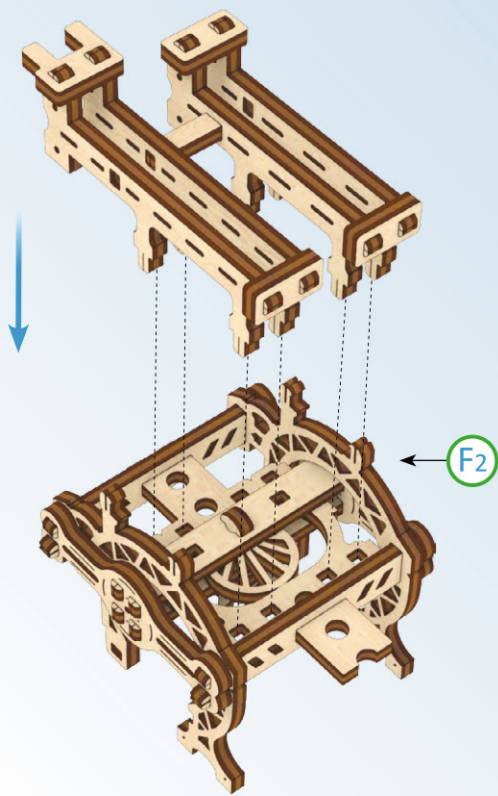
1

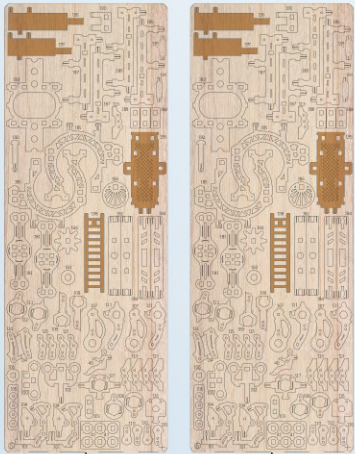


2



3



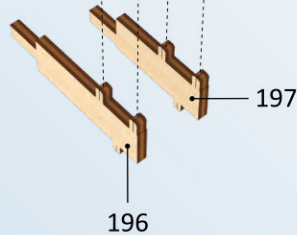
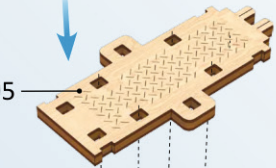


5

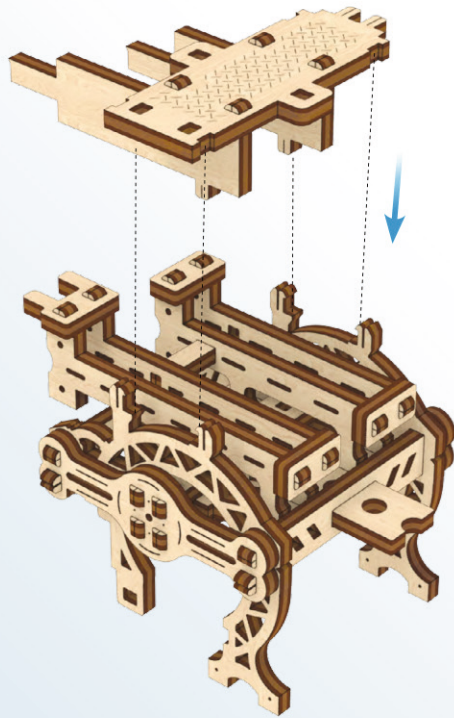
6

1

195



2

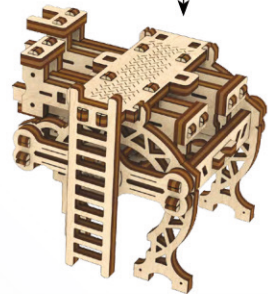


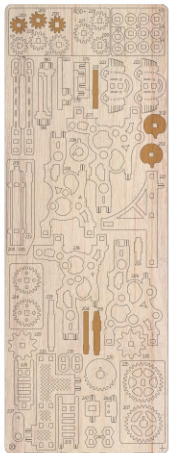
3

198



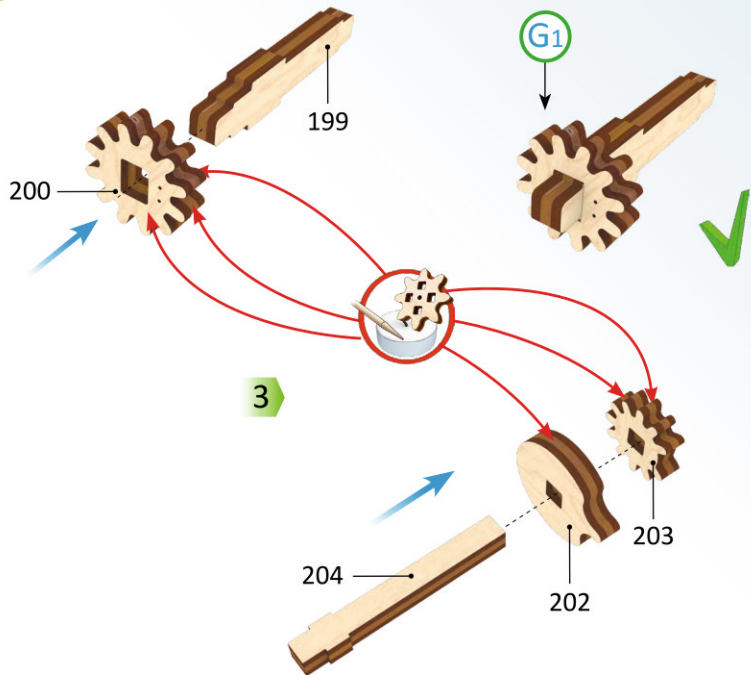
F4



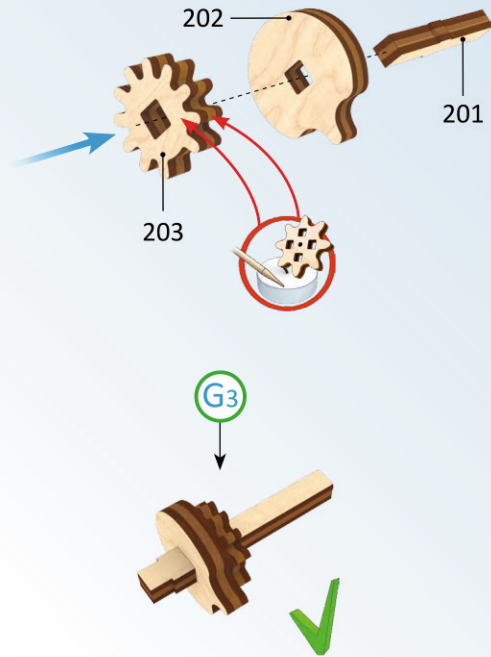


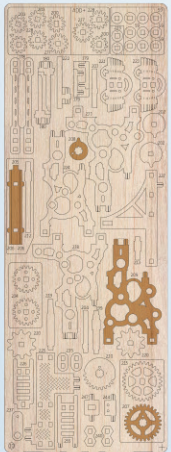
10

1



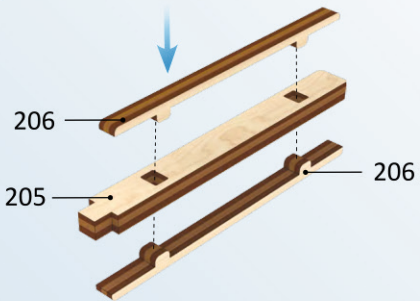
2



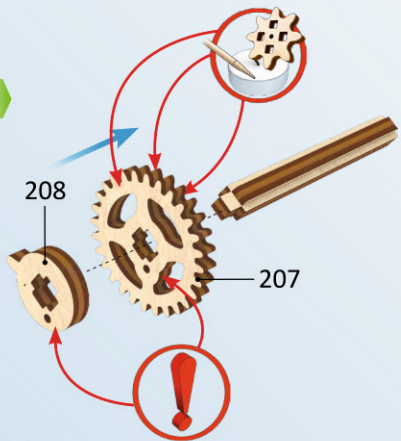


10

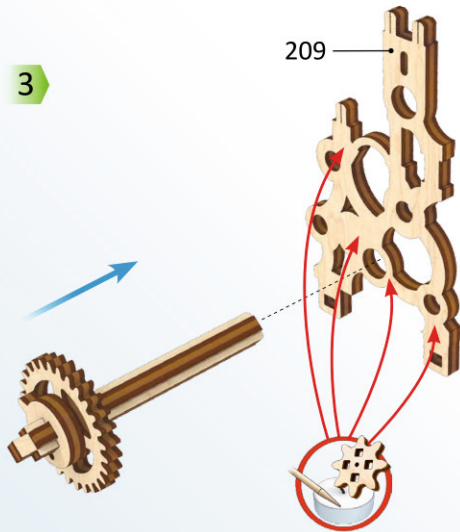
1



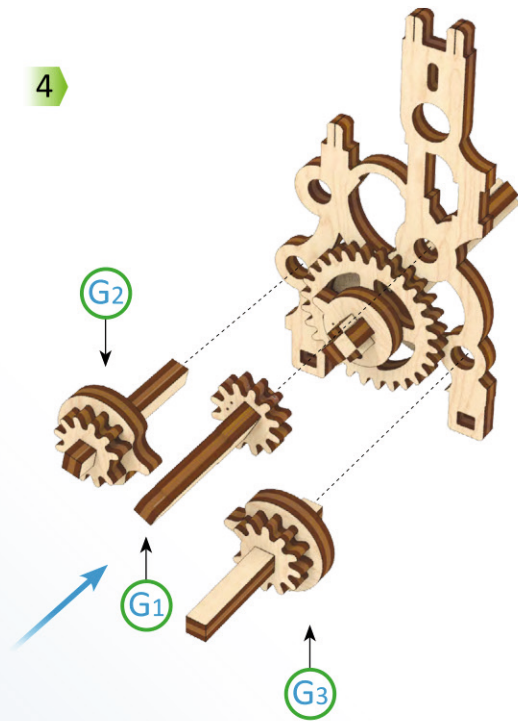
2

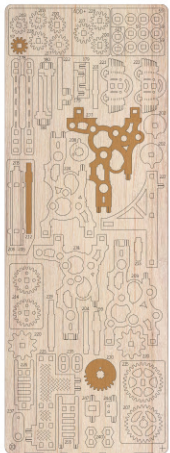


3



4





10

1



210



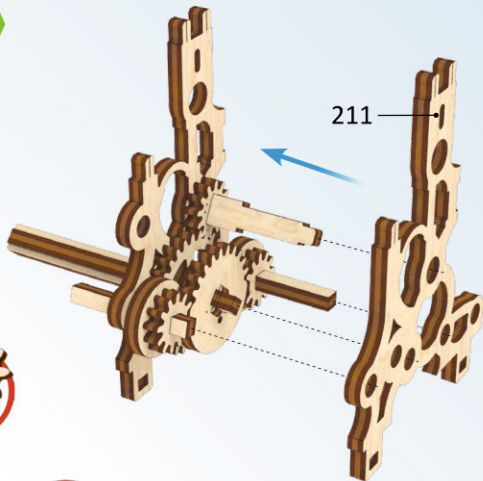
3



57

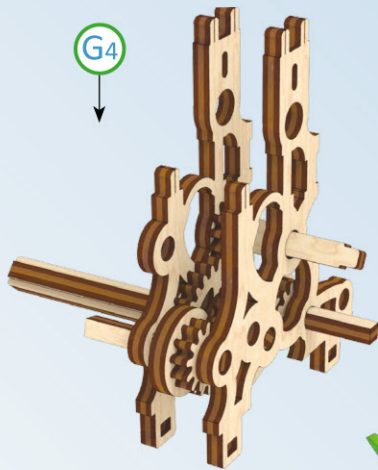


2



211

G4

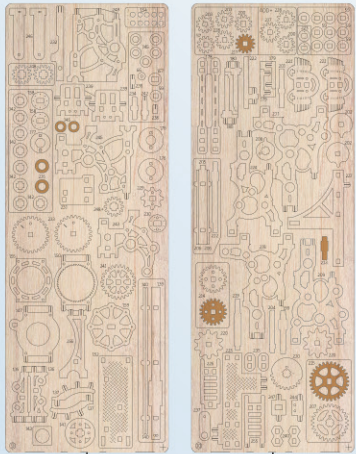


G5



212

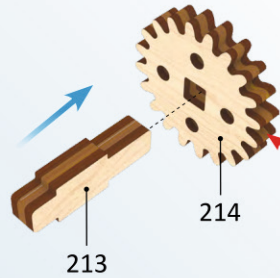
Mechanical Models



9

10

1



2



216

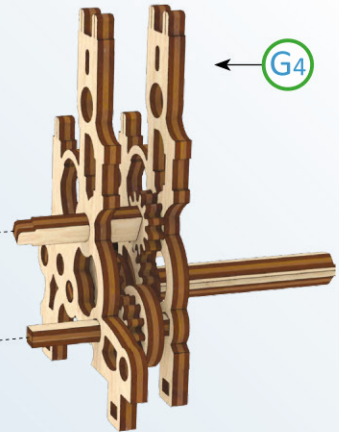
216

215

217

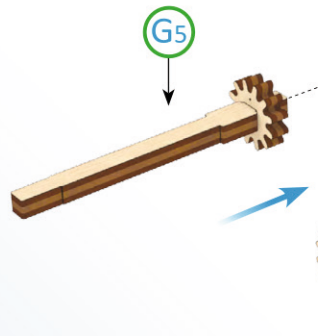
145

145

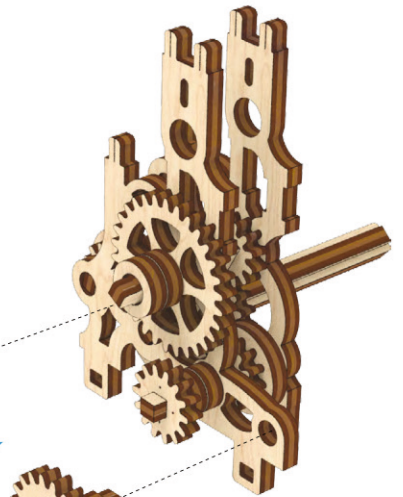


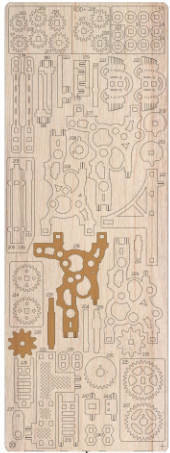
G4

3



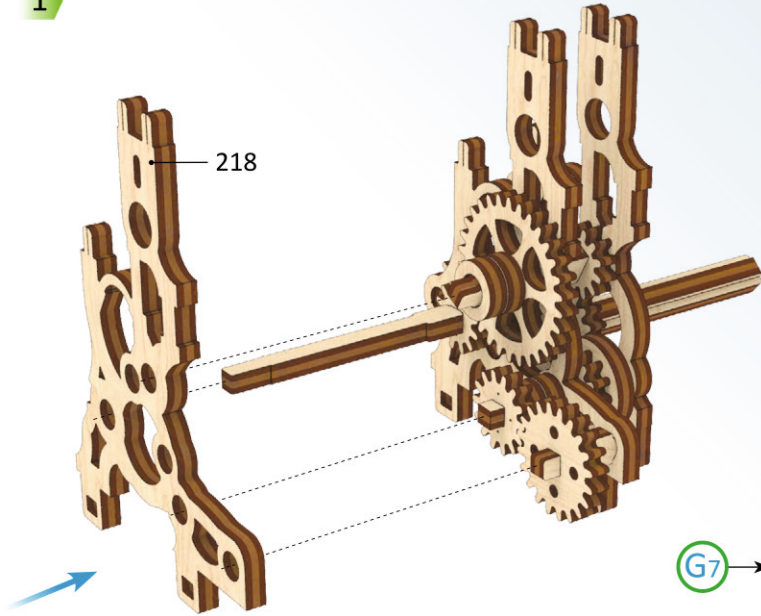
G5





10

1

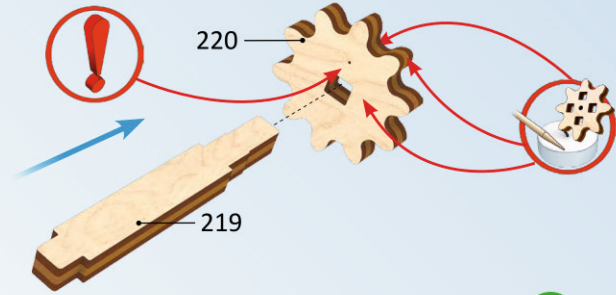


218

G7



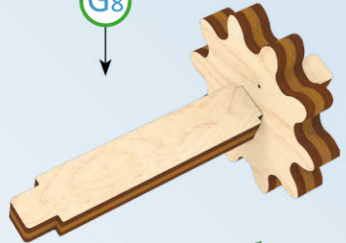
2

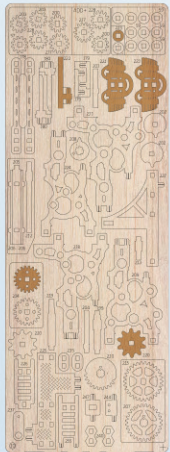


220

219

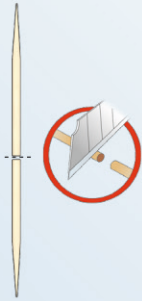
G8



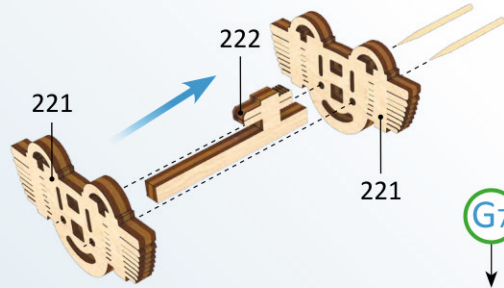


10

1

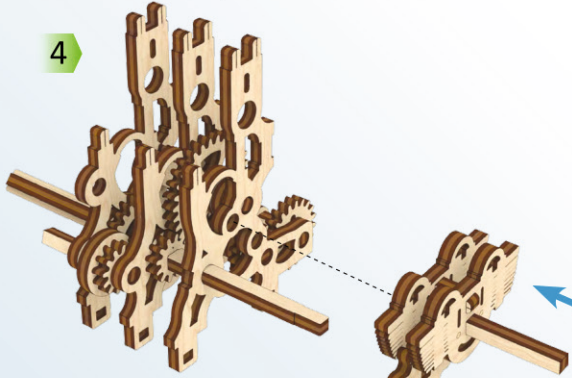


2

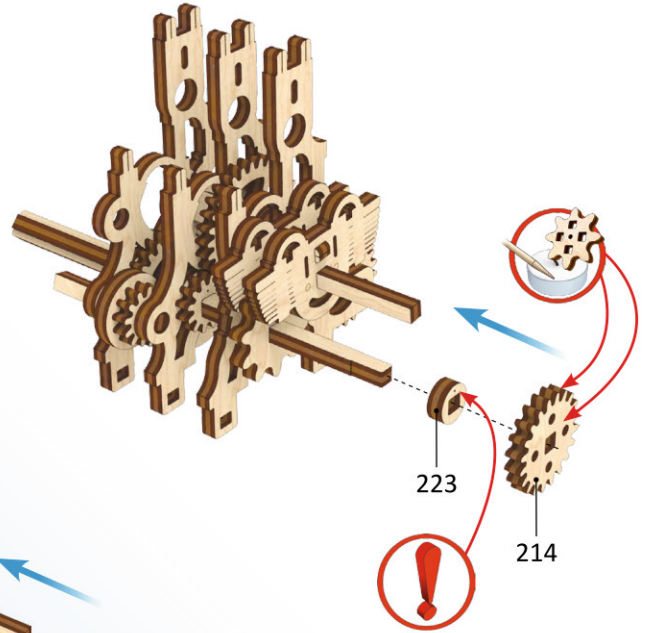


G7

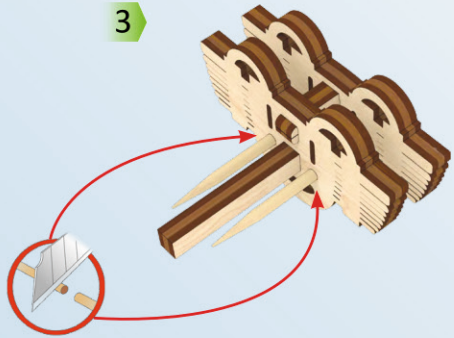
4

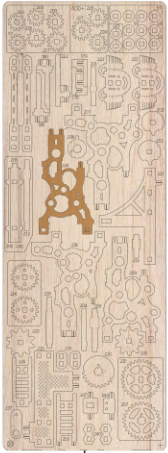


5



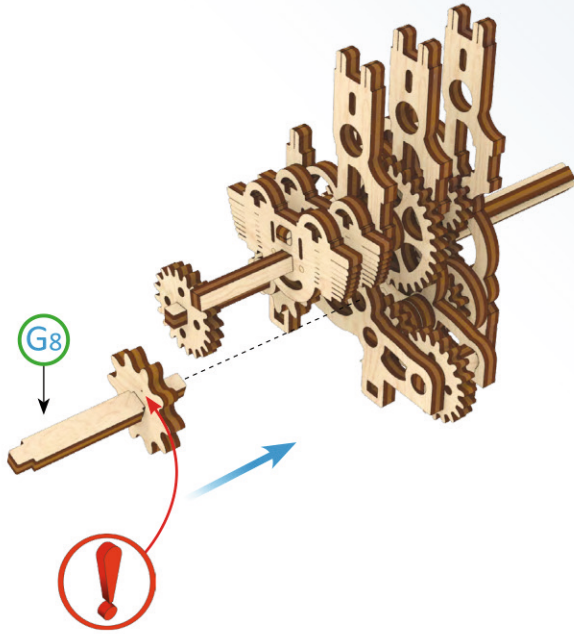
3



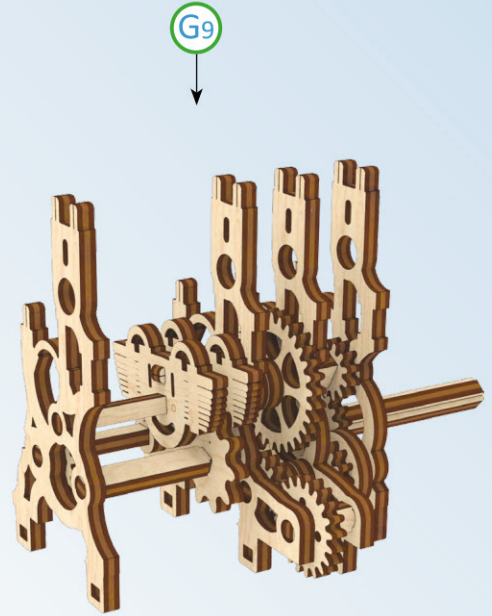
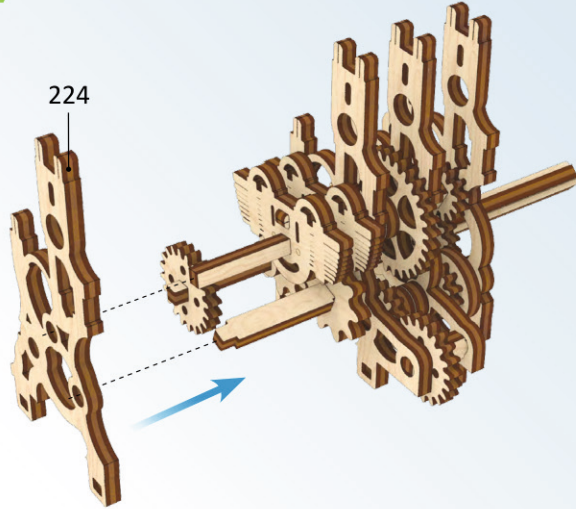


10

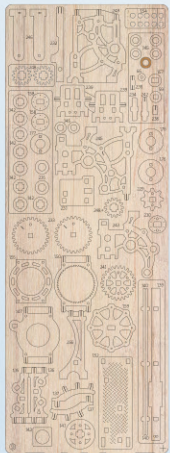
1



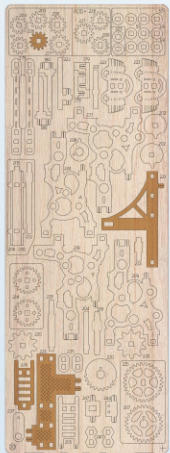
2



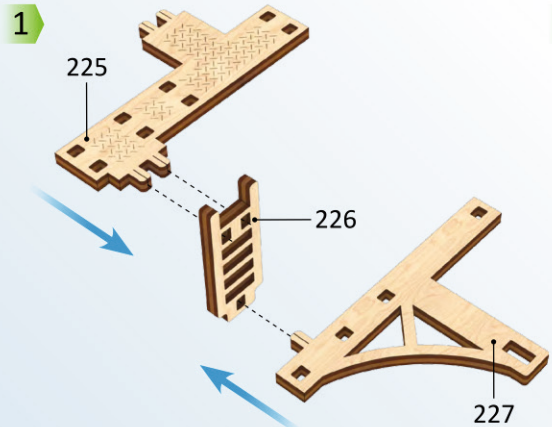
Mechanical Models



9



10



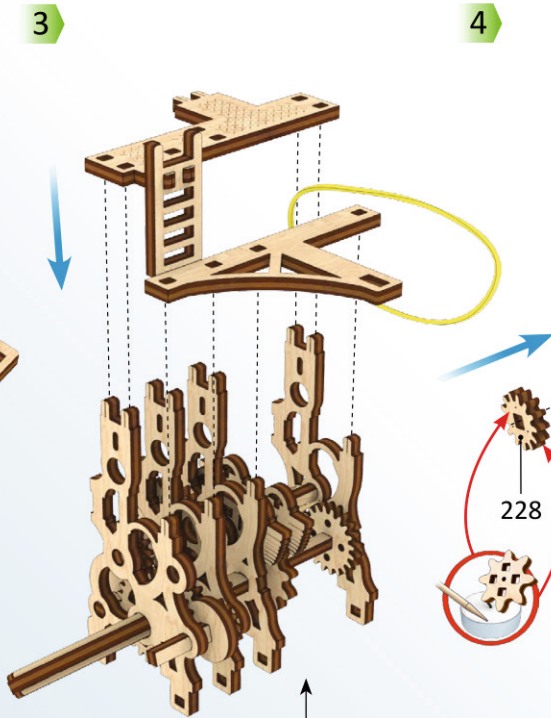
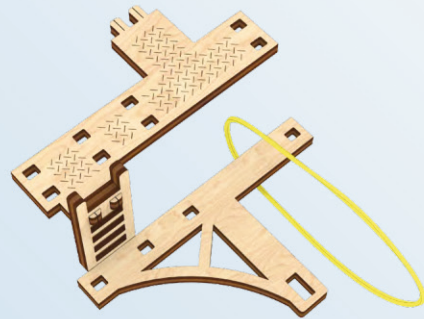
1

225

226

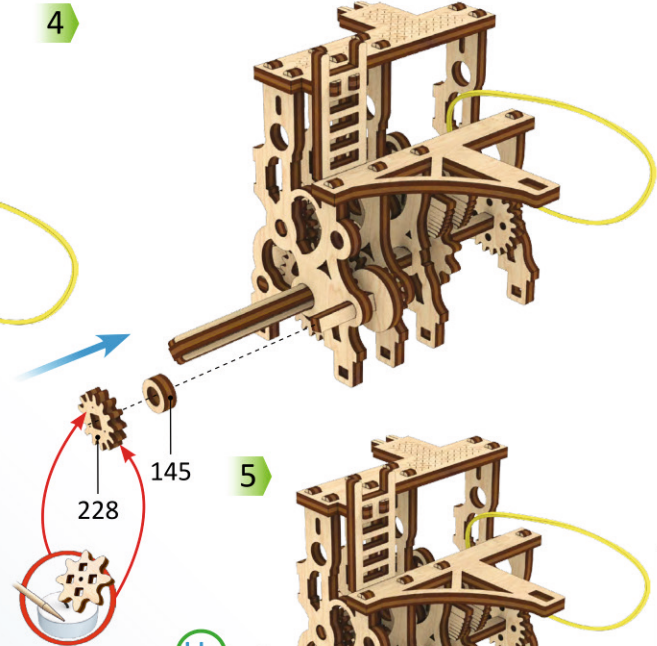
227

2



3

G9

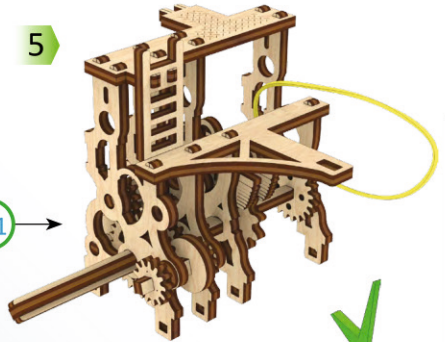


4

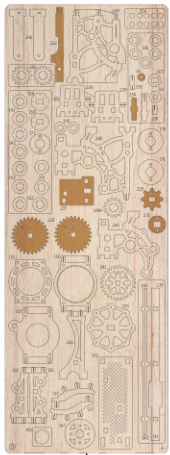
228

145

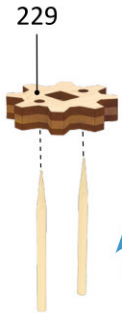
H1



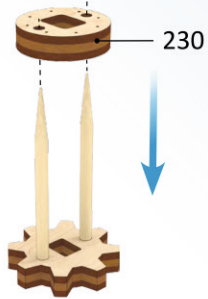
5



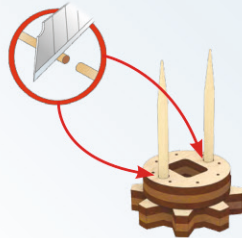
1



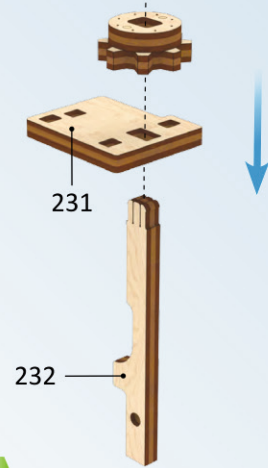
2



3



4

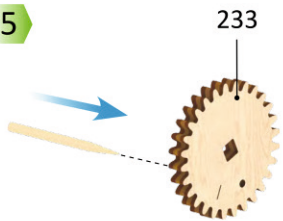


F5

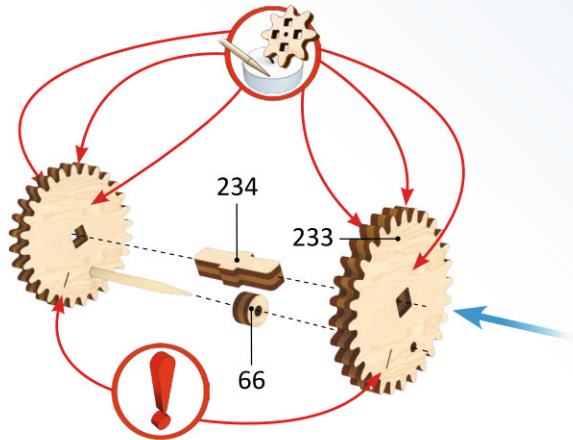


H2

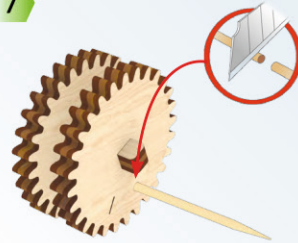
5



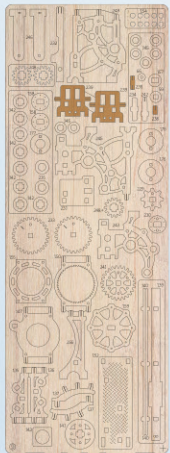
6



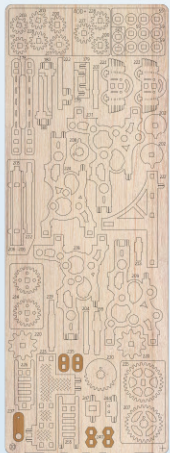
7



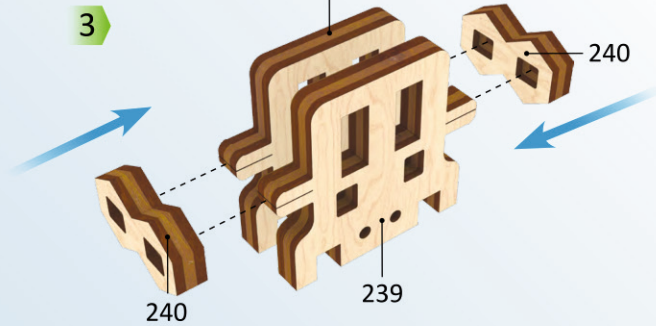
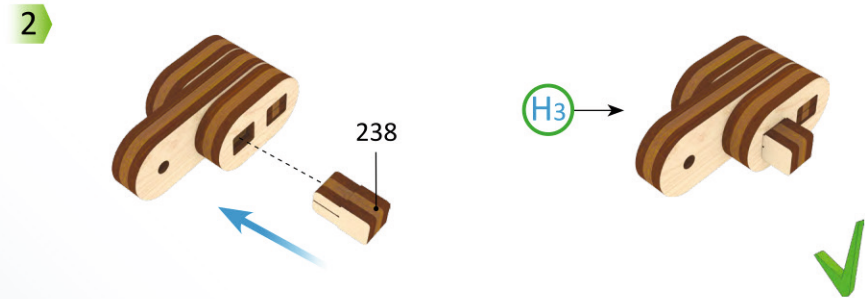
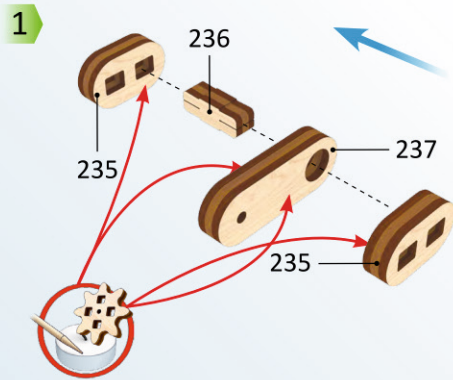
Mechanical Models

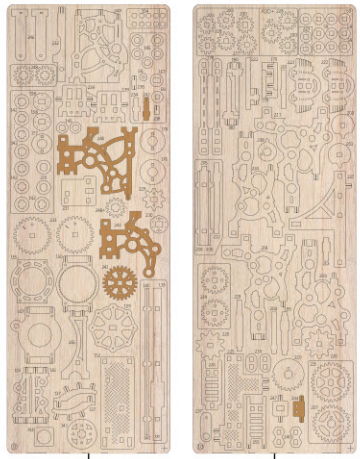


9



10

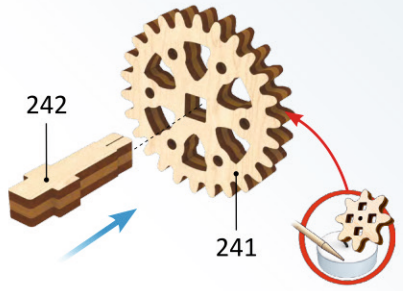




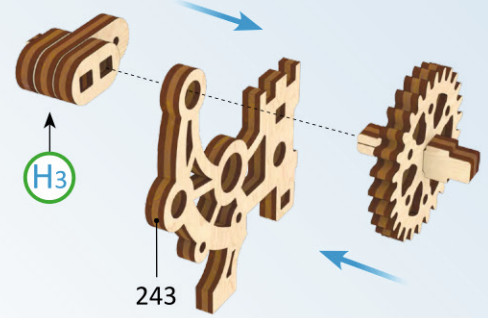
9

10

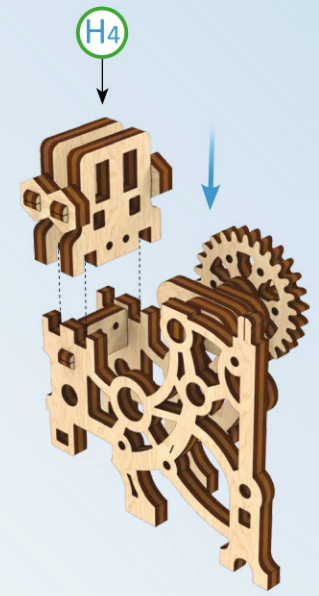
1



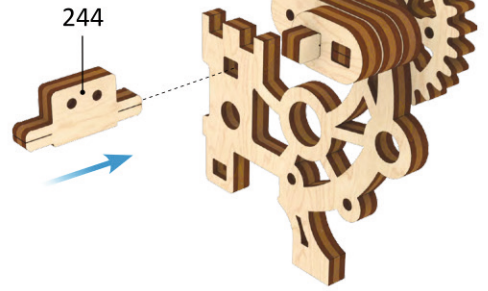
2



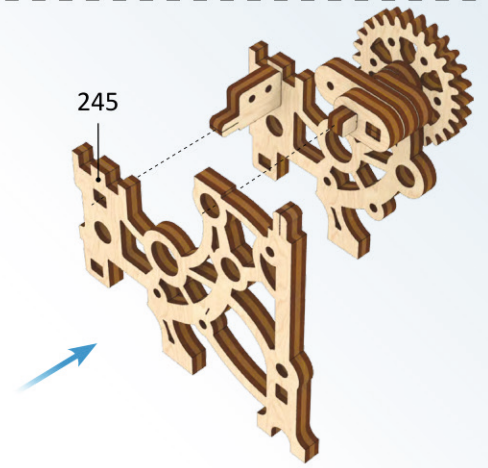
5

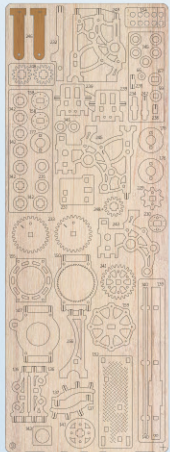


3



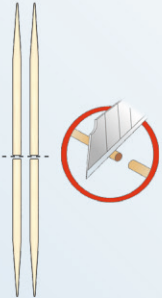
4



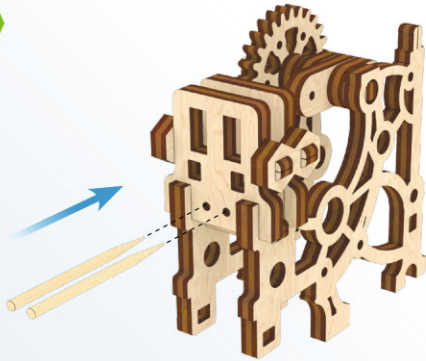


9

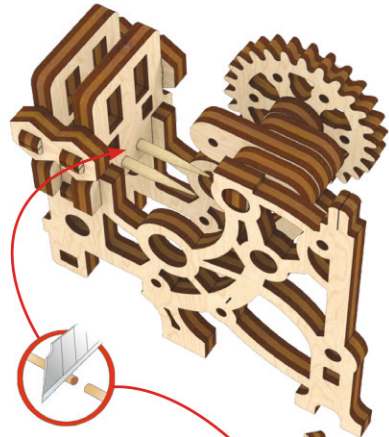
1



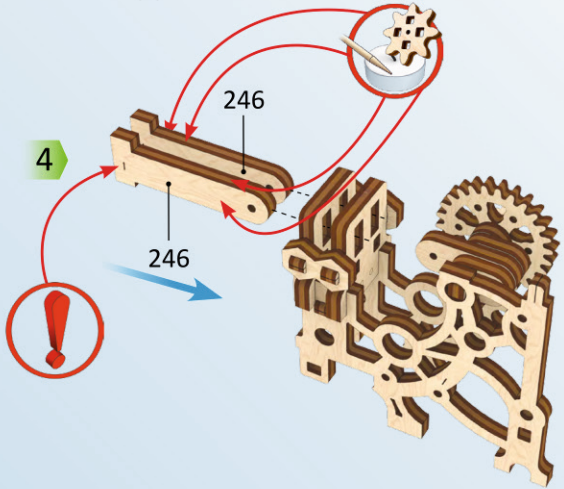
2



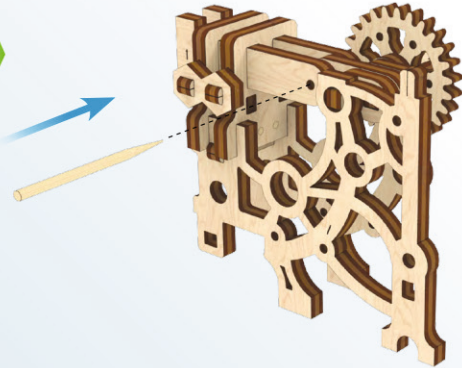
3



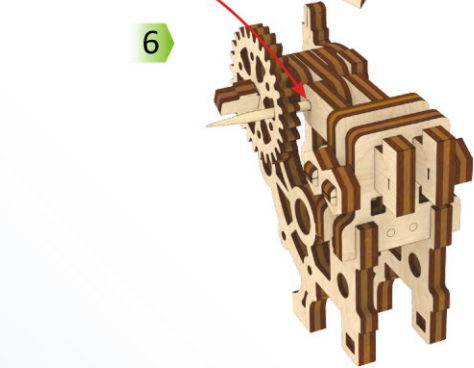
4

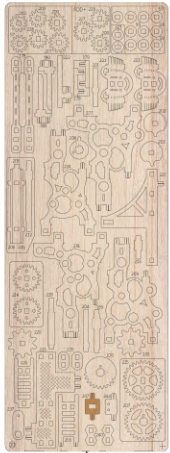


5



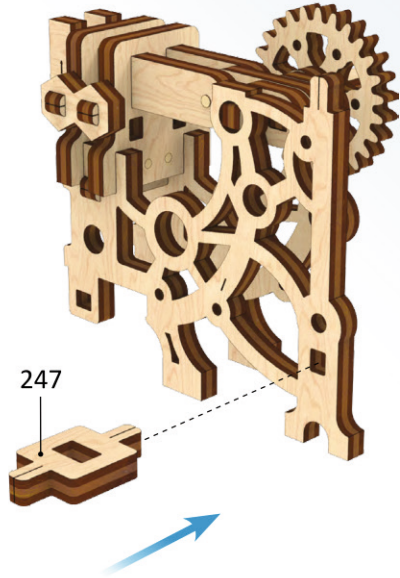
6





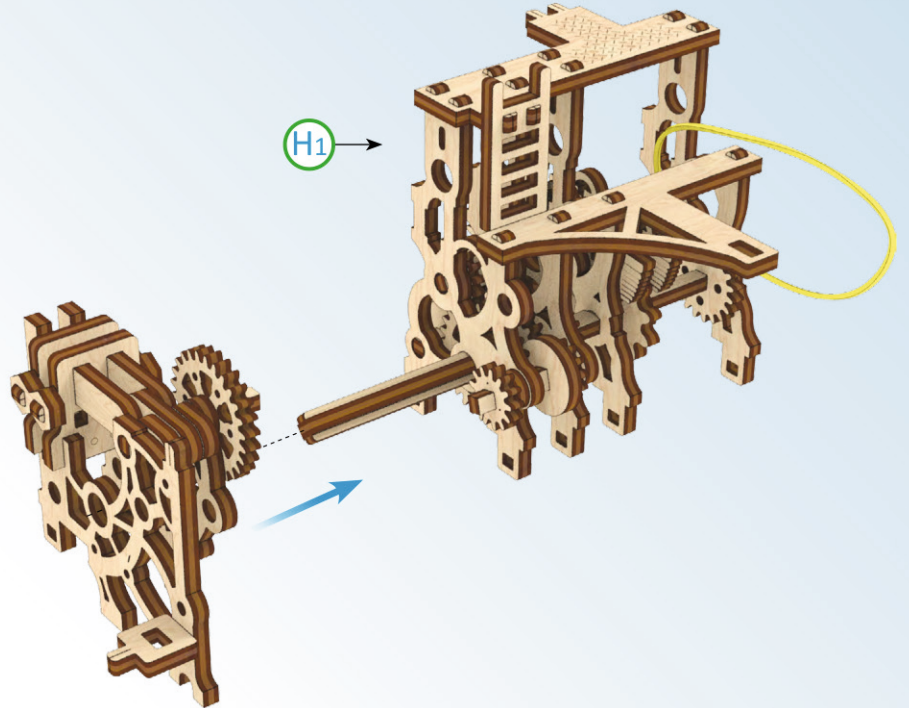
10

1



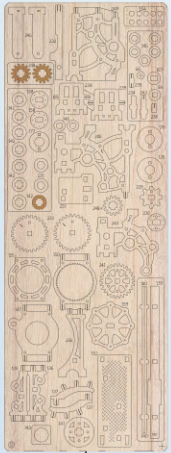
247

2

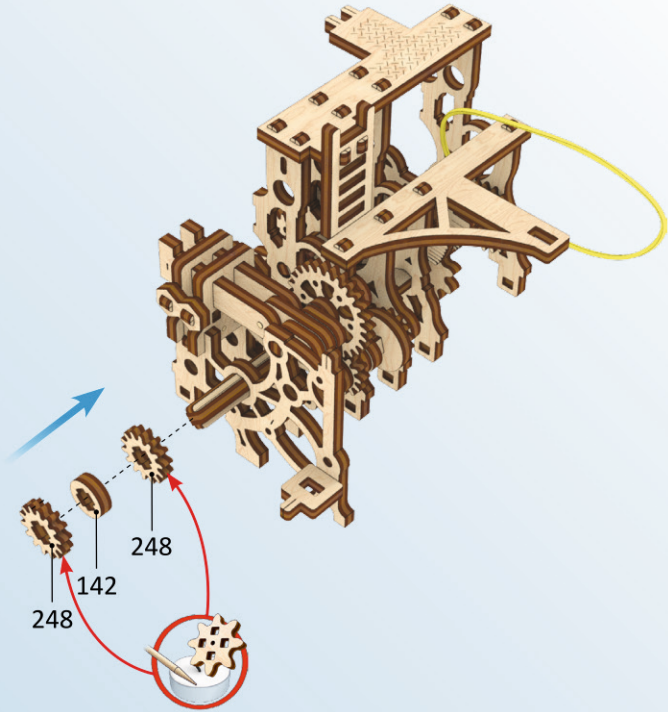


H1

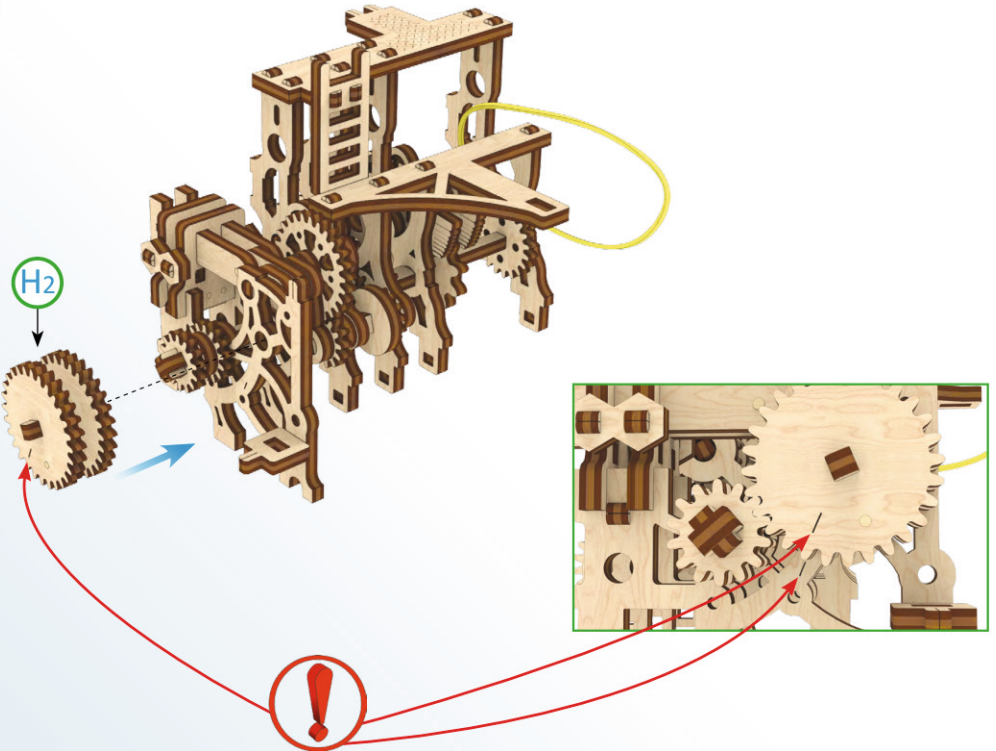
1

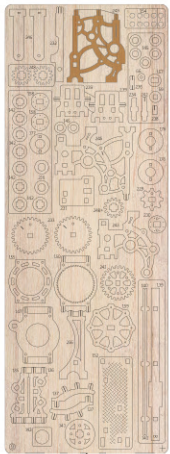


9

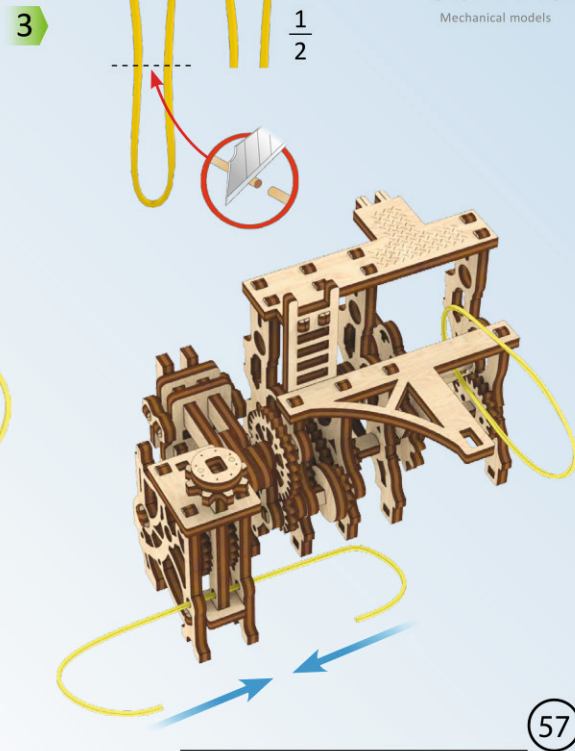
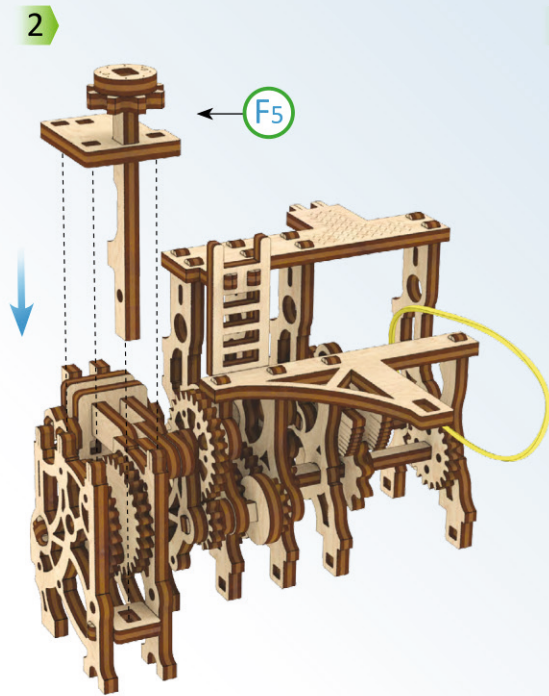
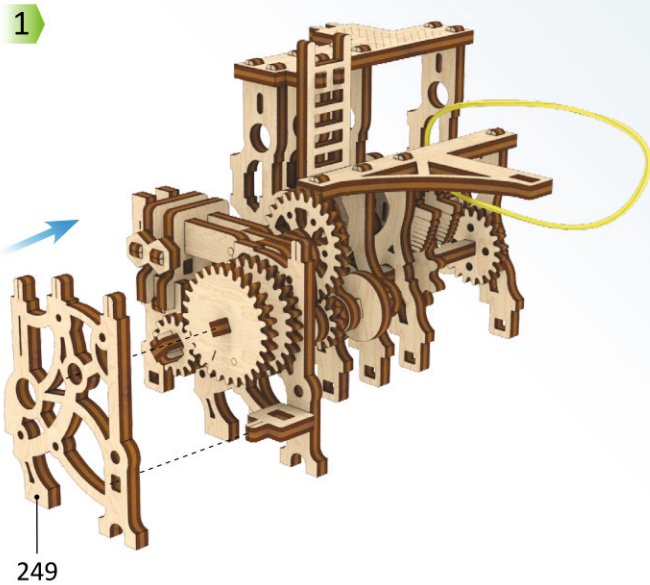


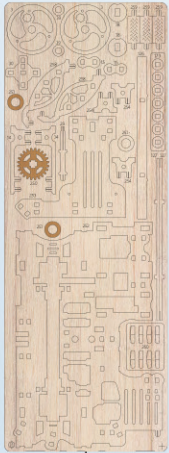
2





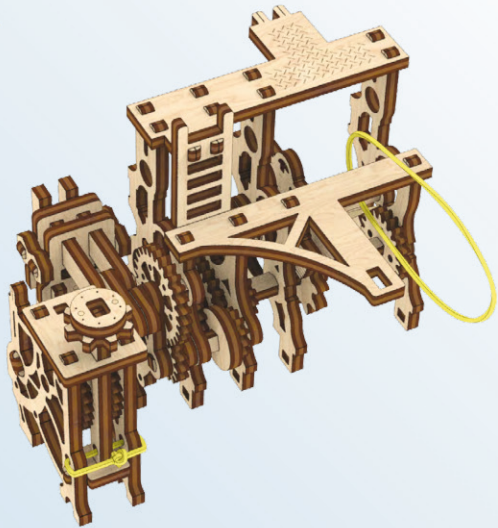
9



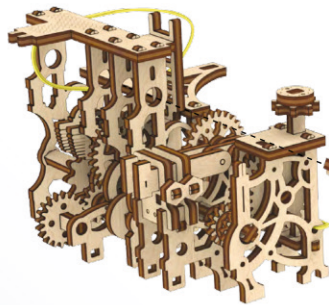


8

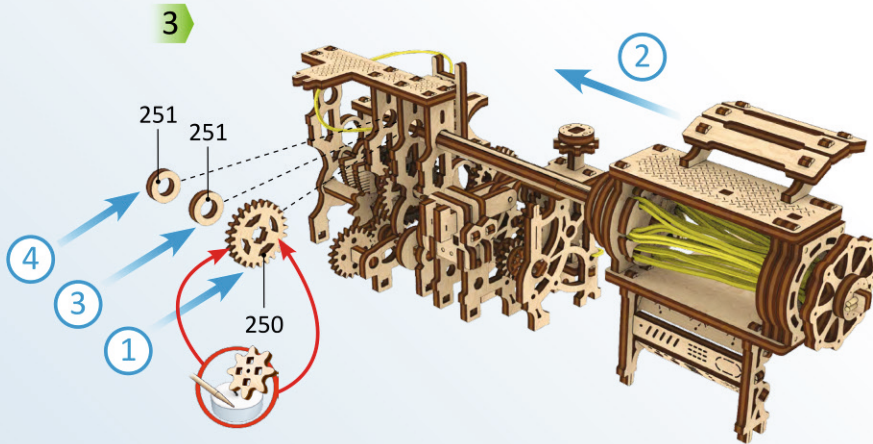
1



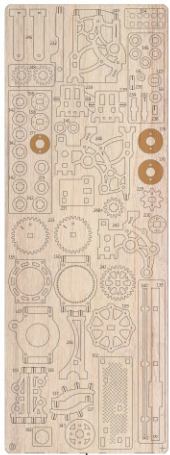
2



3

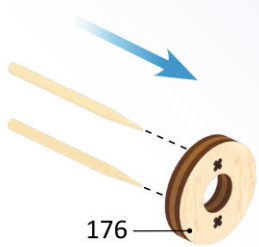


E4

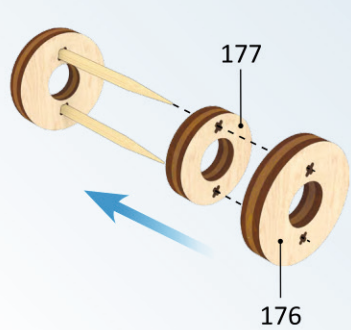


9

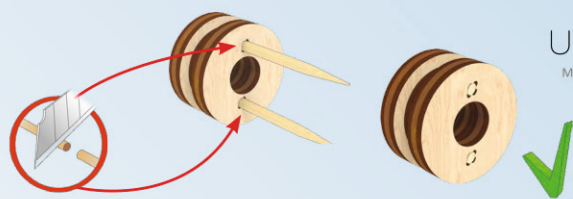
1



2

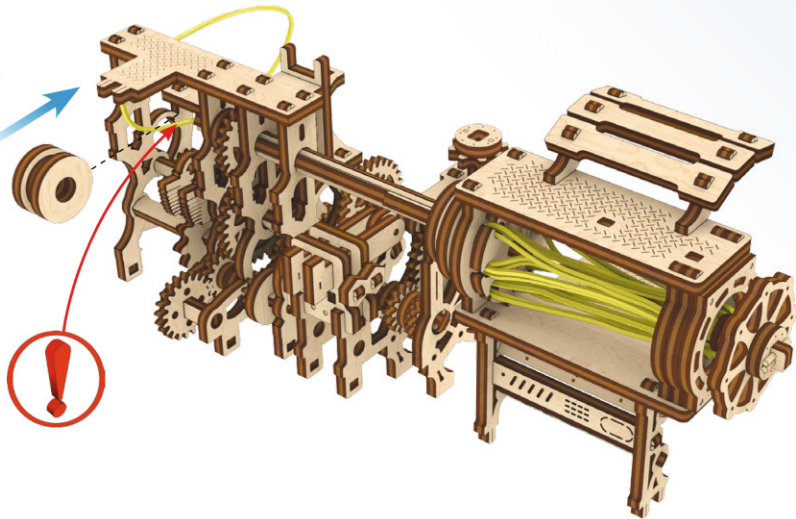


3



x3

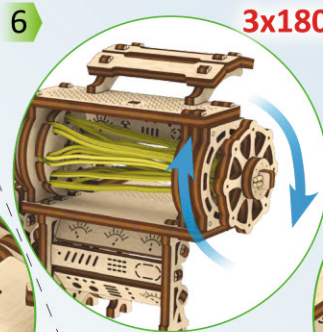
4



5



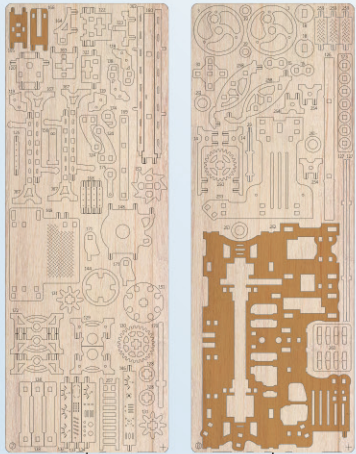
6



7



2



7

8

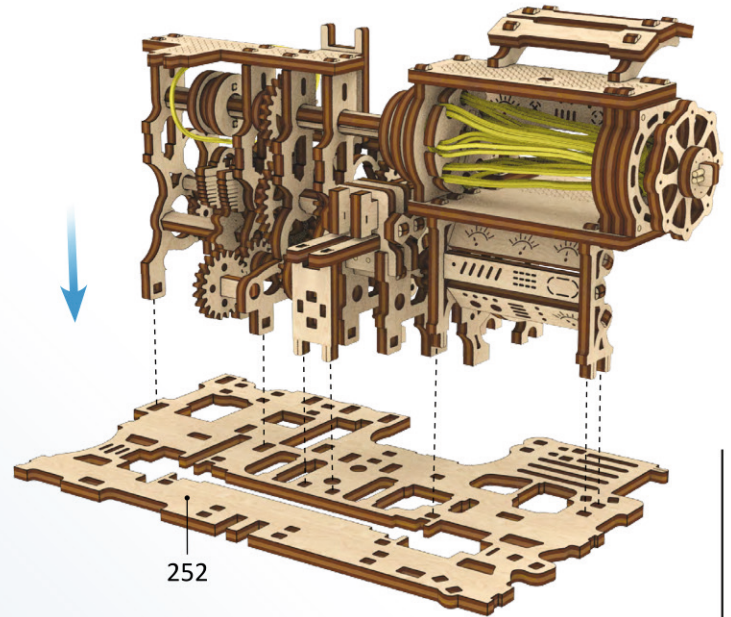
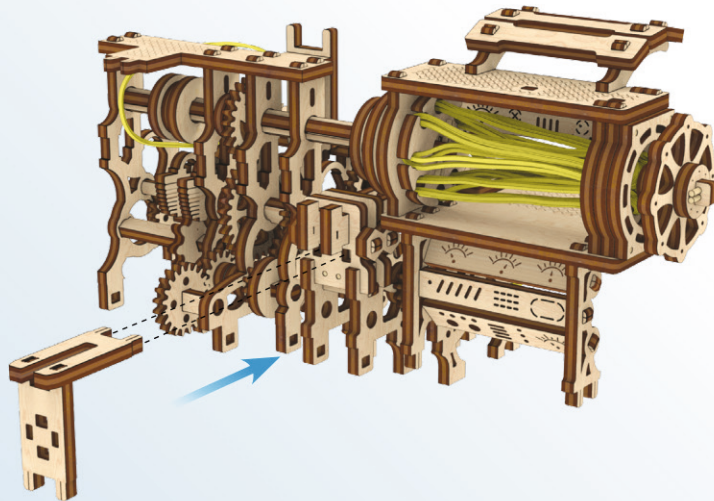
1



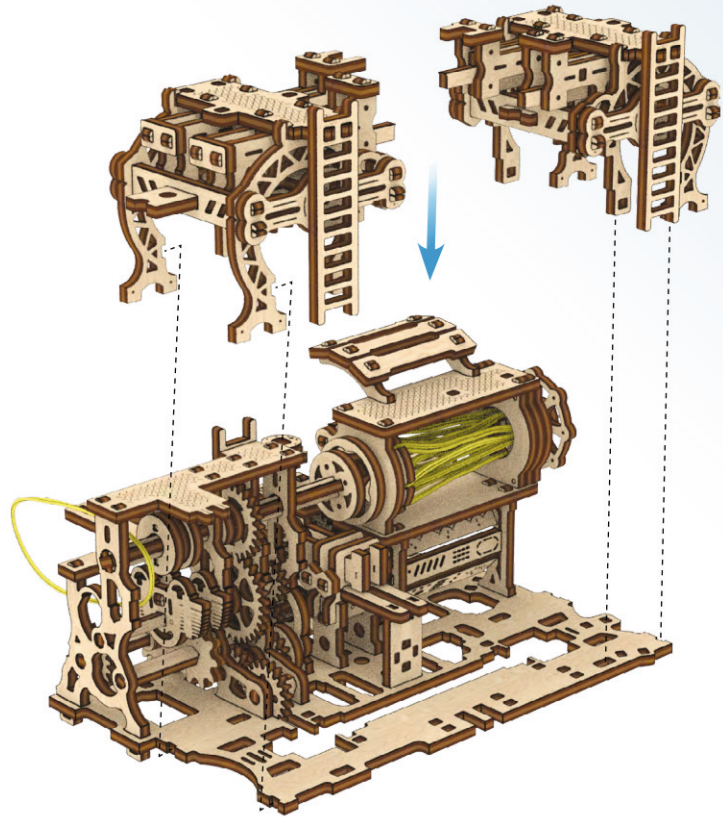
166

165

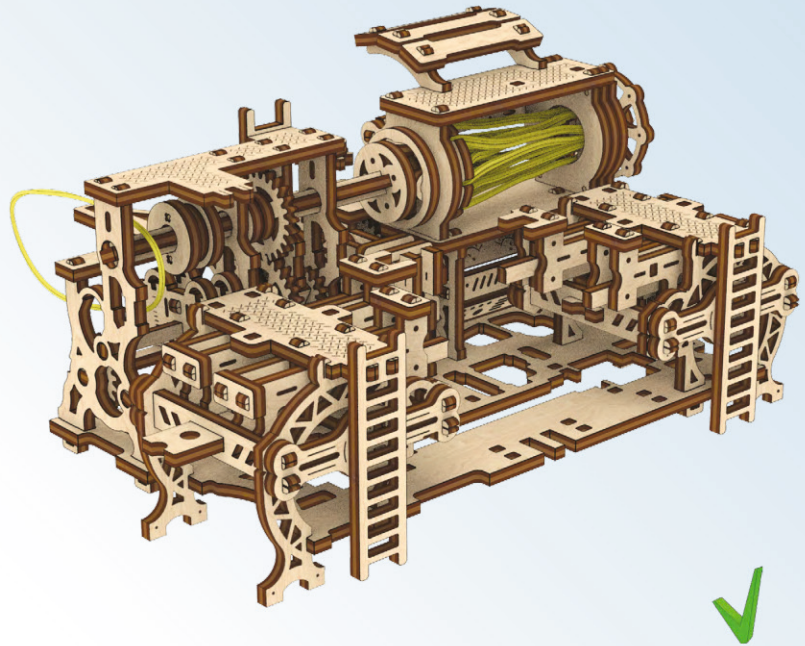
3

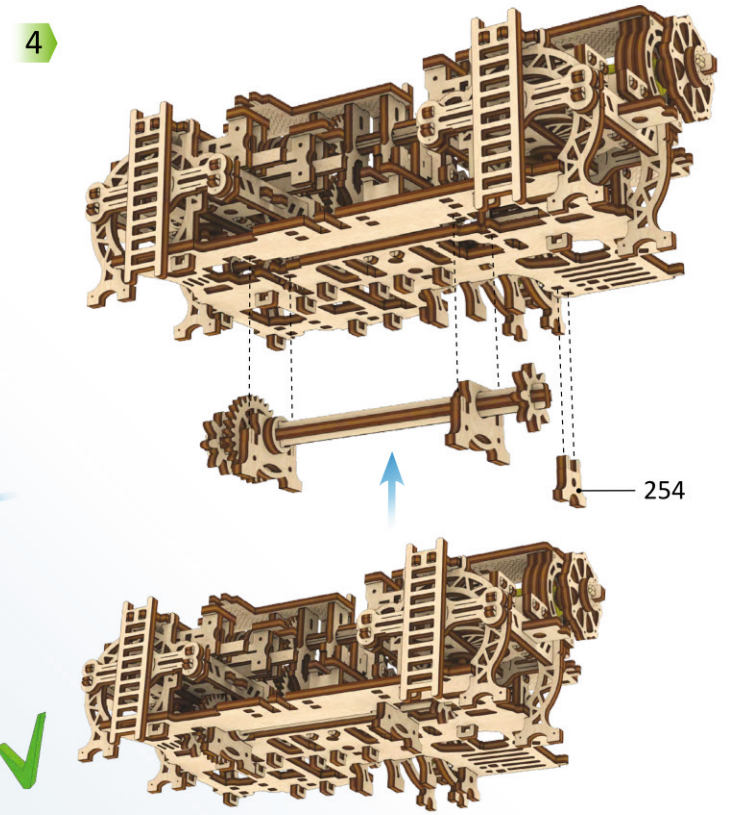
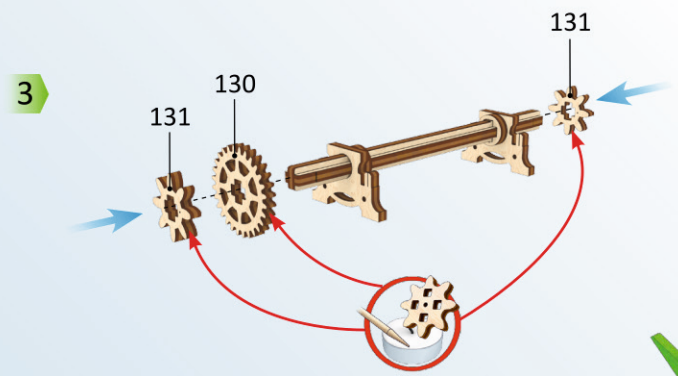
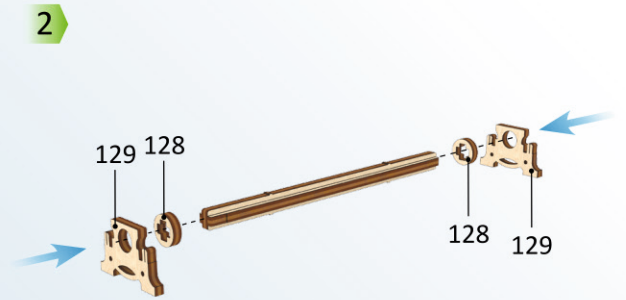
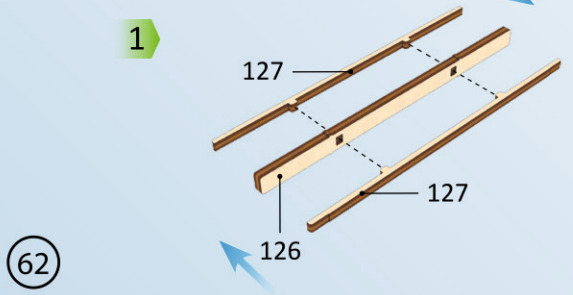


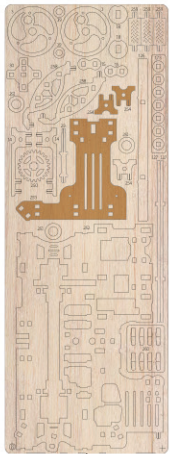
252



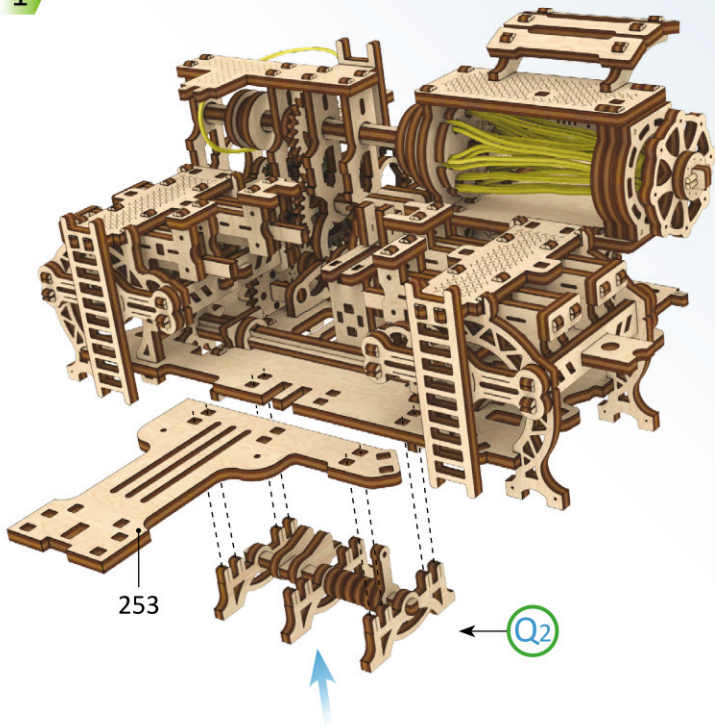
F4



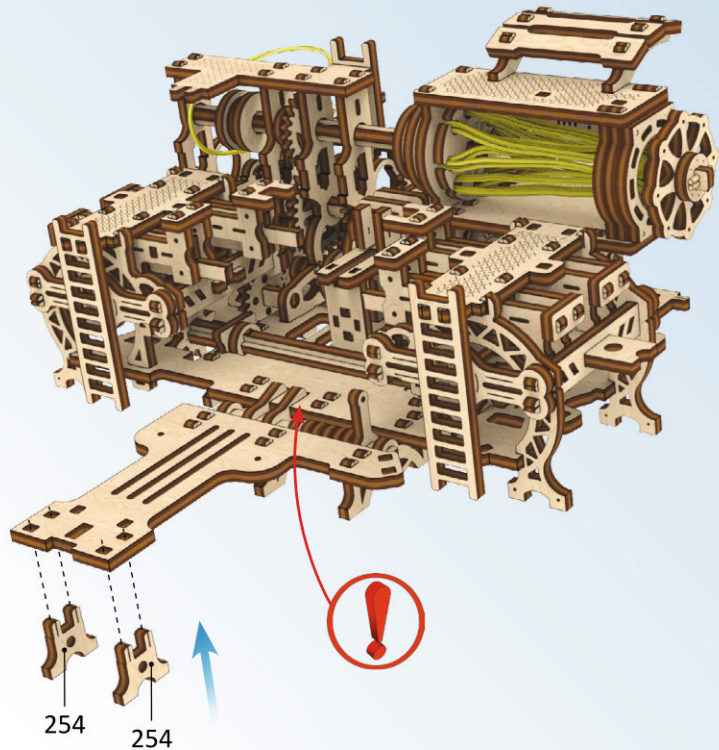




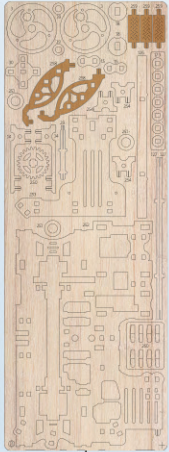
1



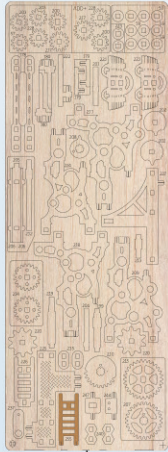
2



Mechanical Models

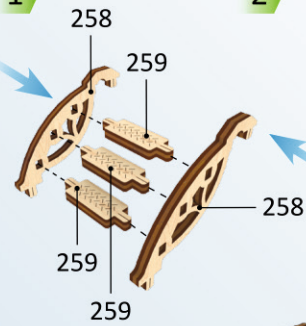


8

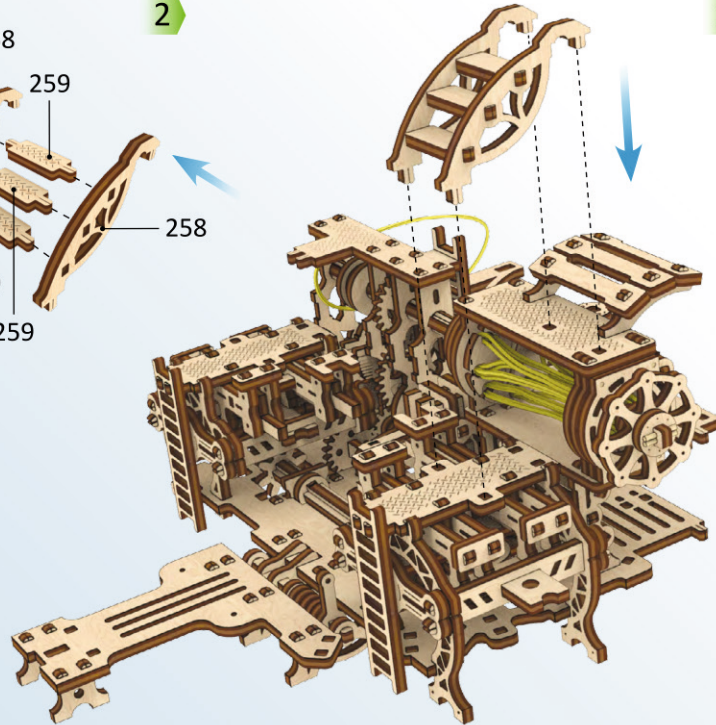


10

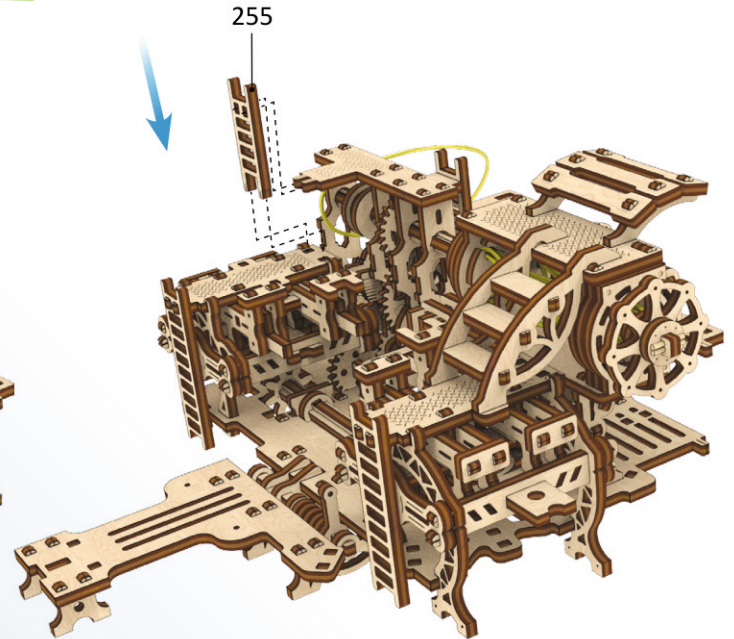
1



2

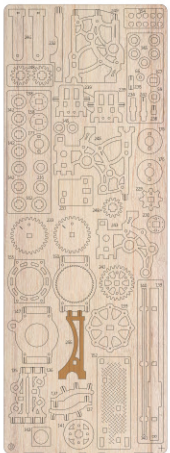


3



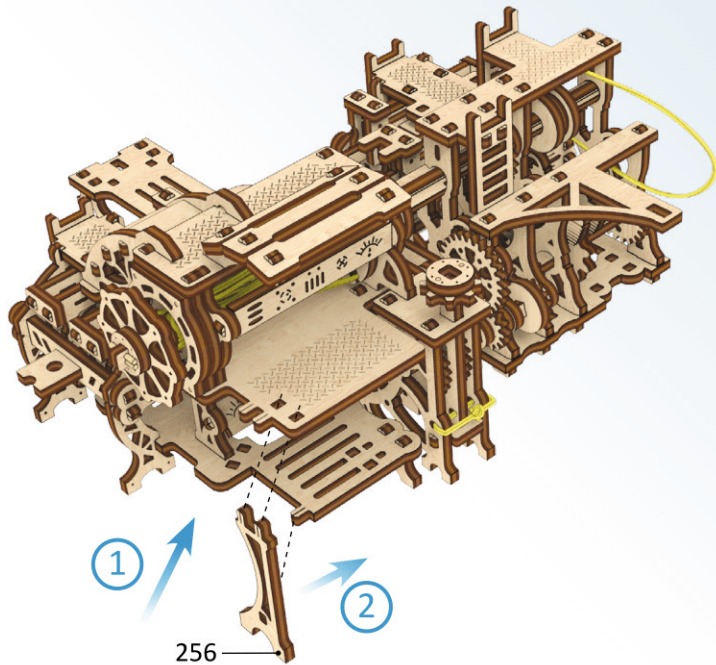


7



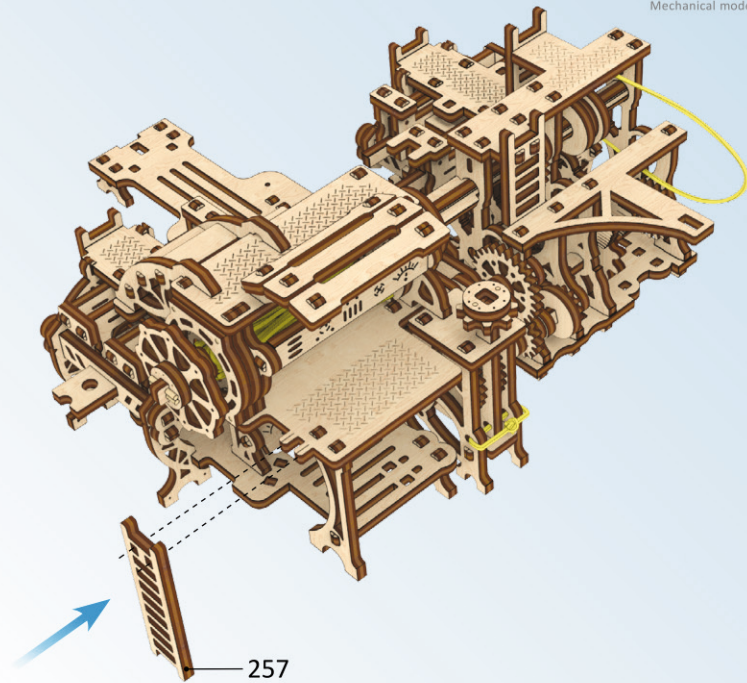
9

1



256

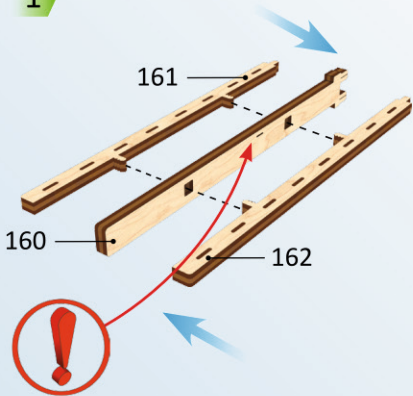
2



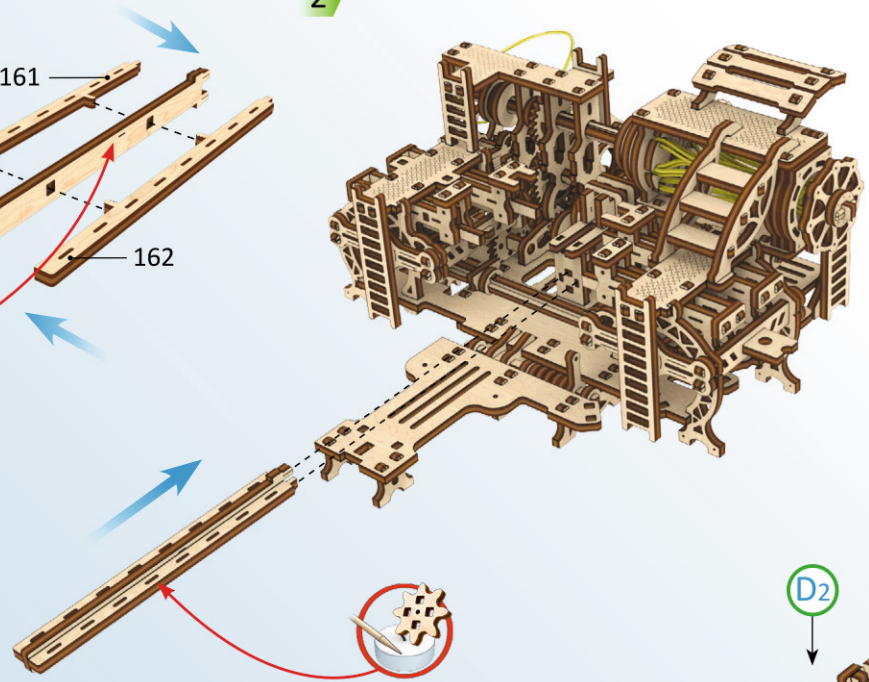
257



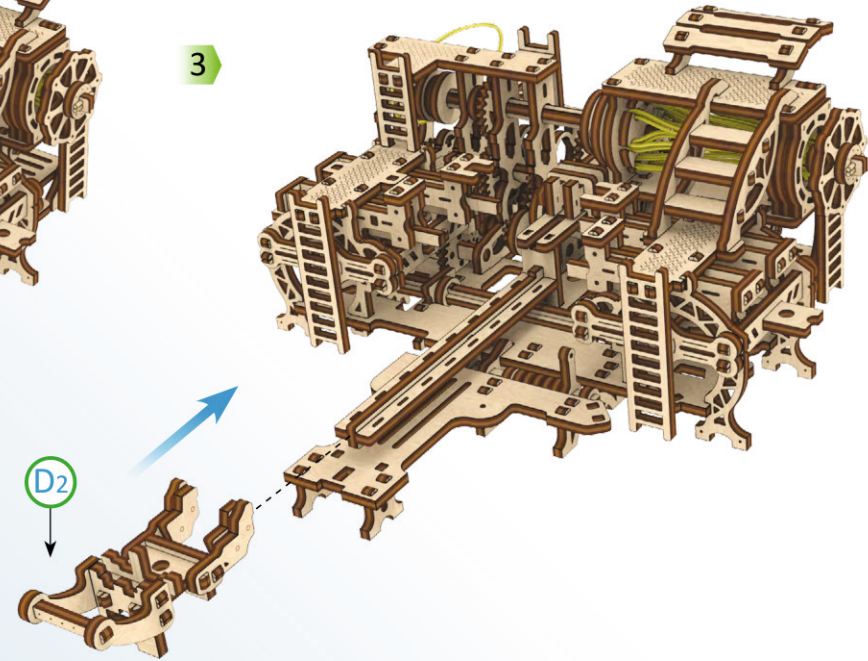
1



2

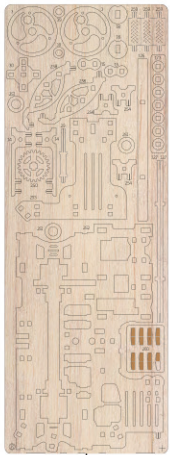


3



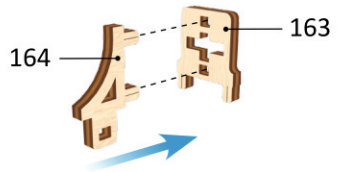


7

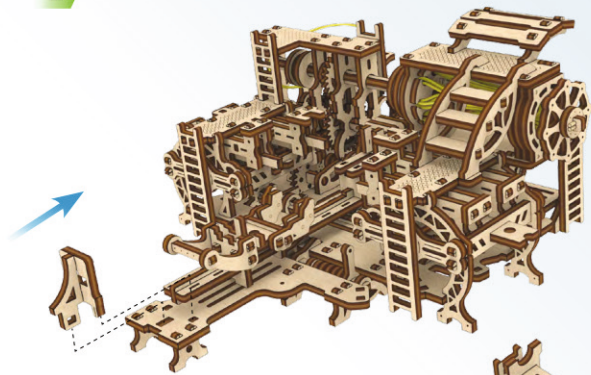


8

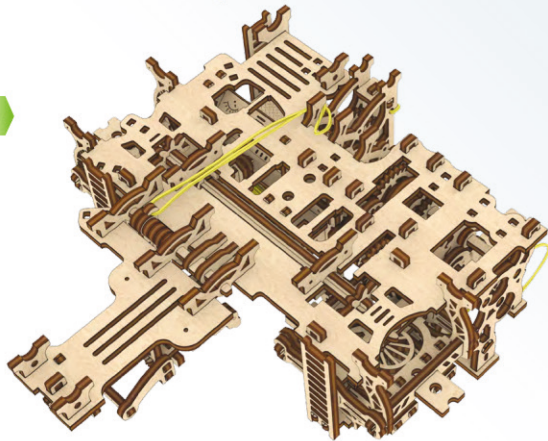
1



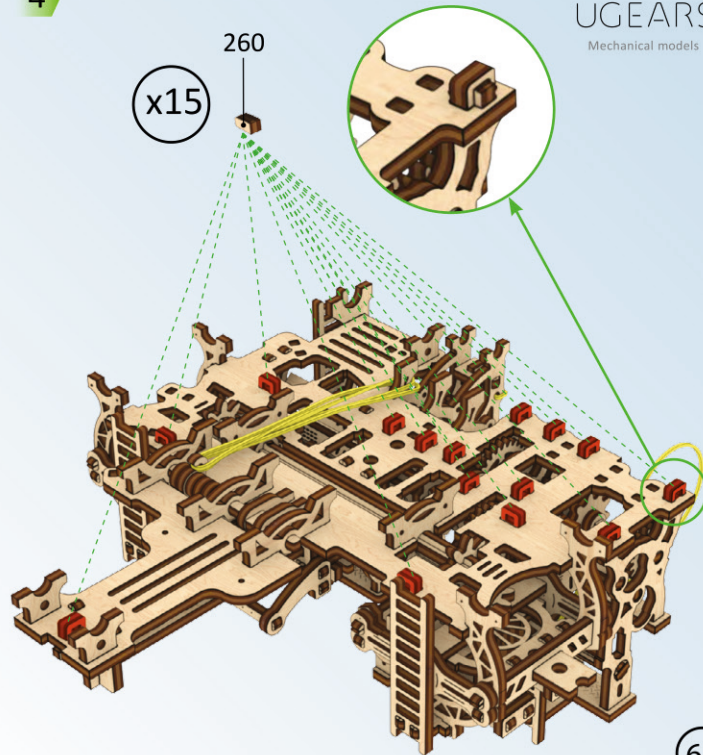
2



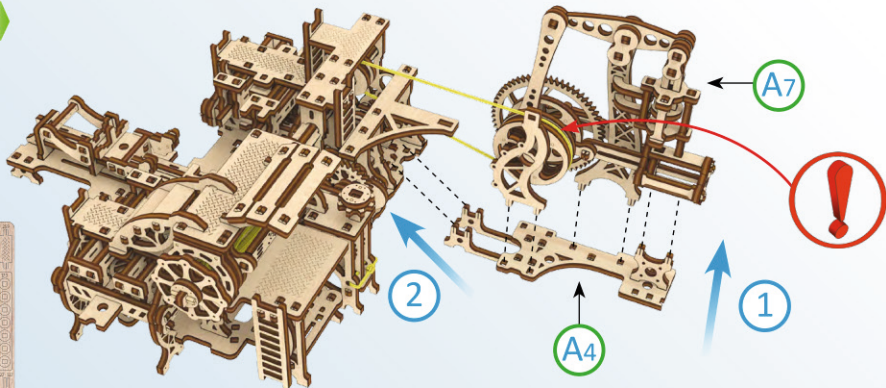
3



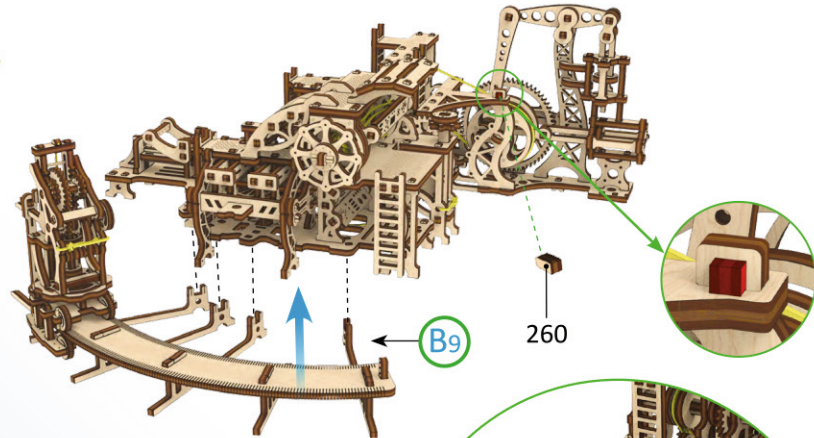
4



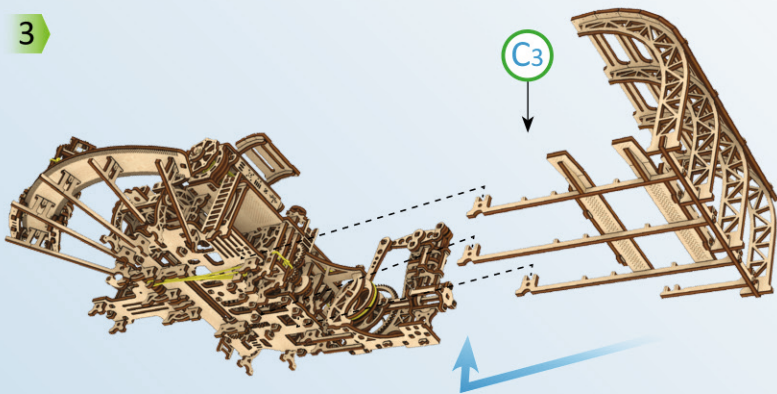
1



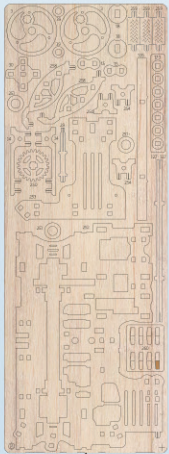
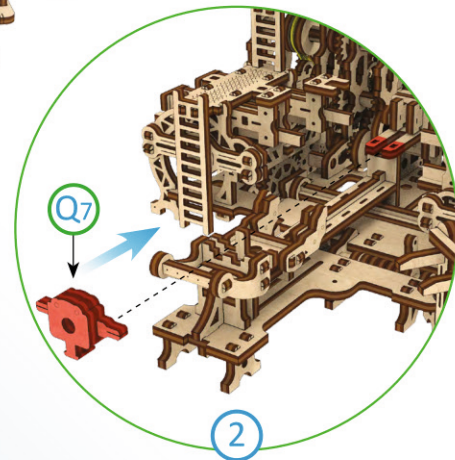
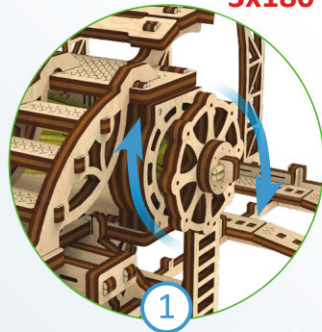
2



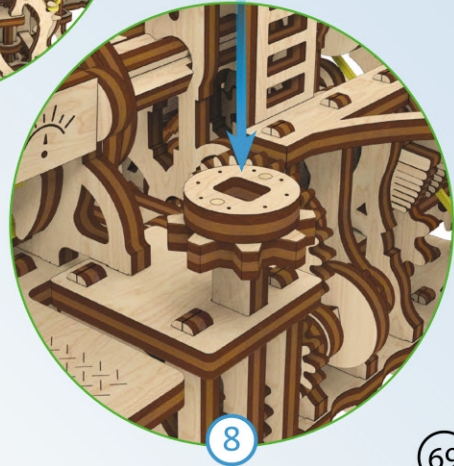
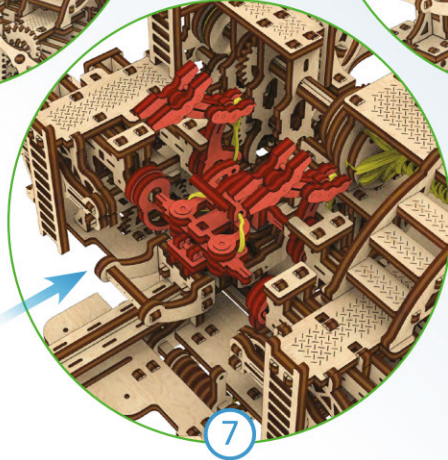
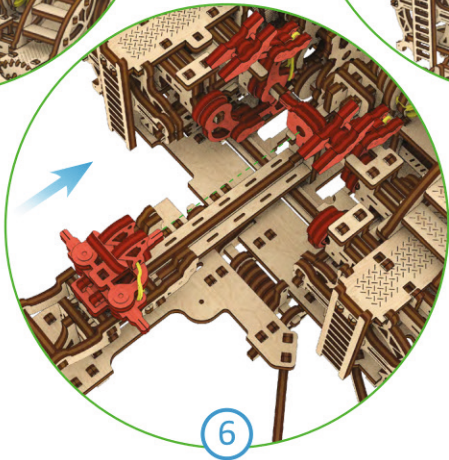
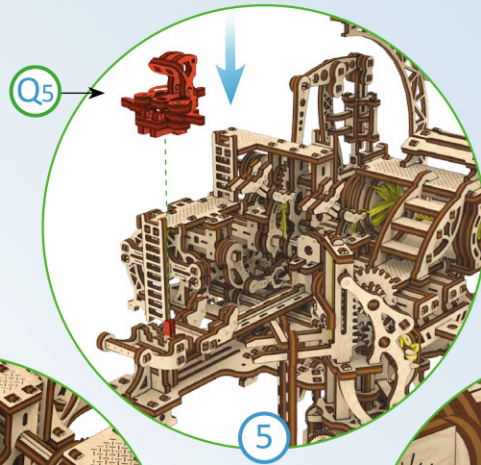
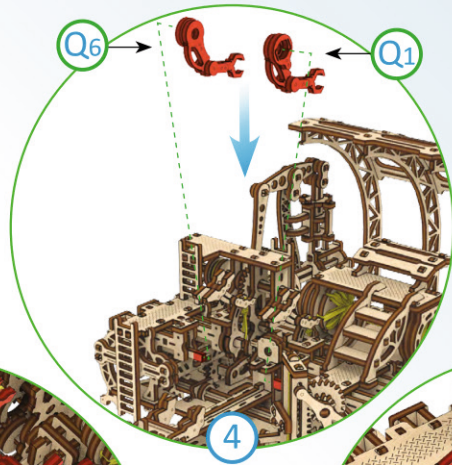
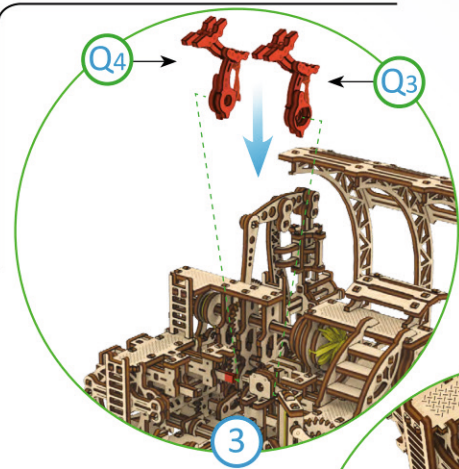
3



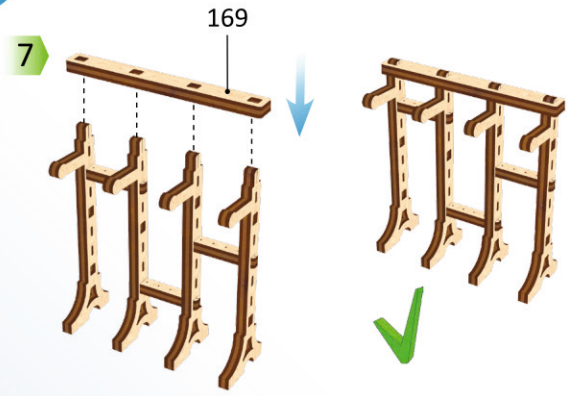
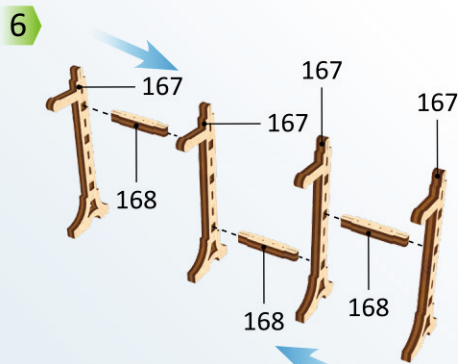
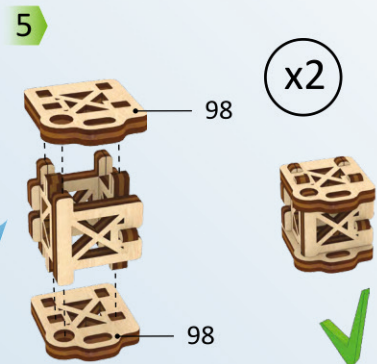
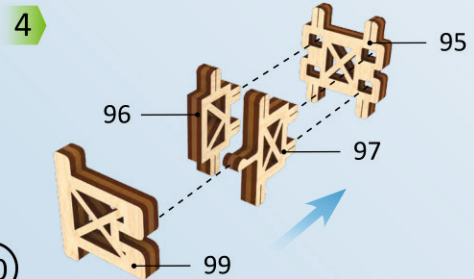
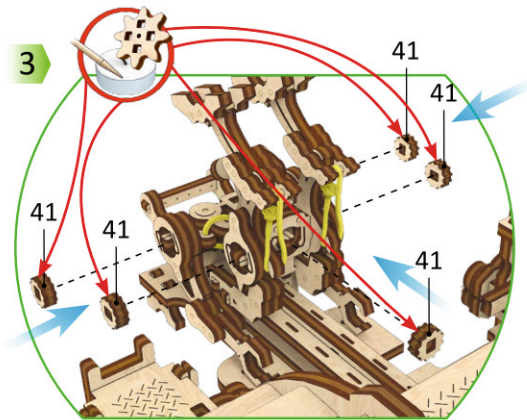
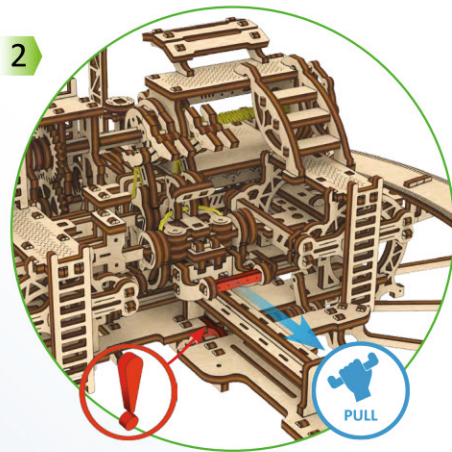
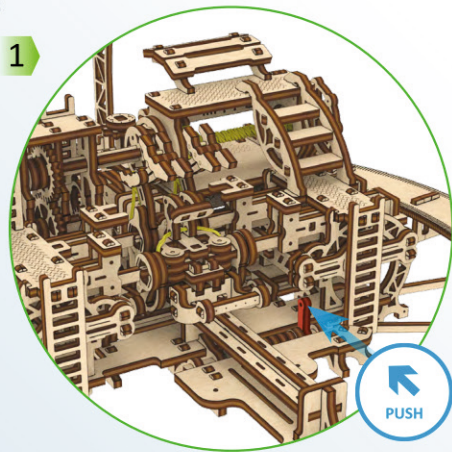
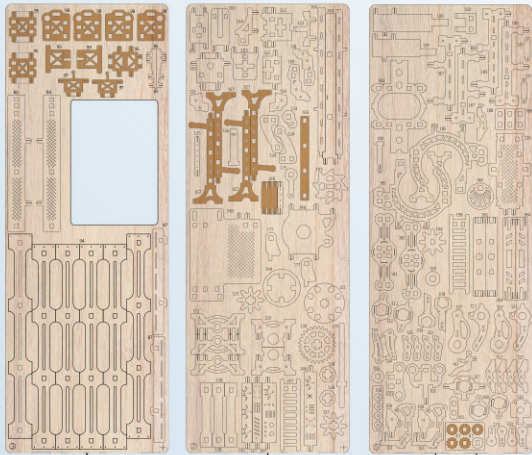
3x180°

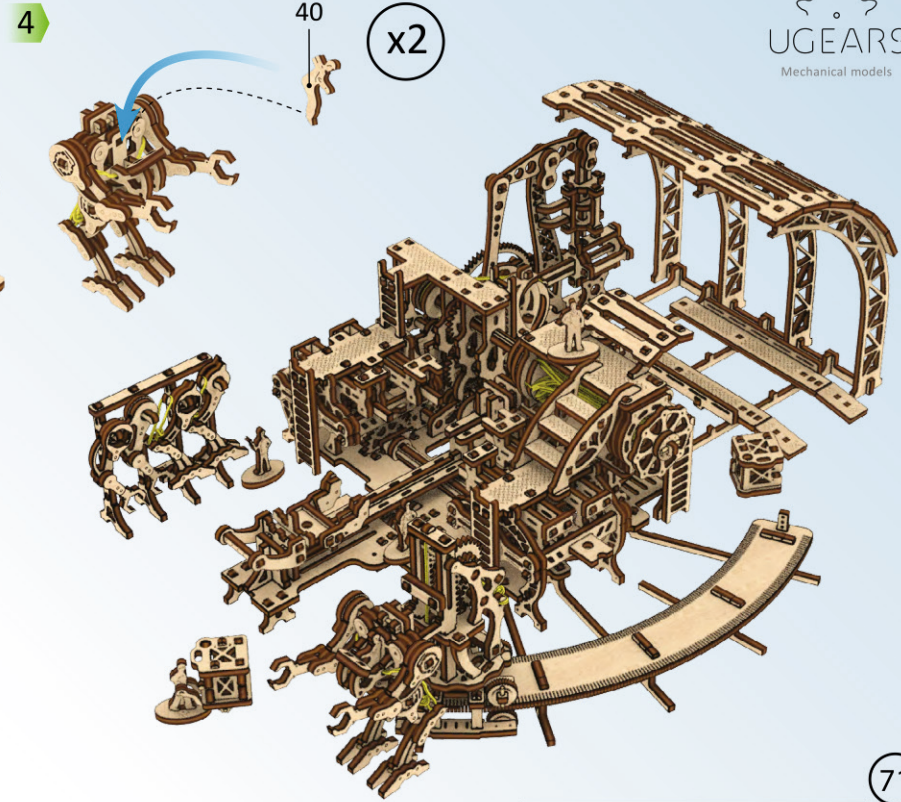
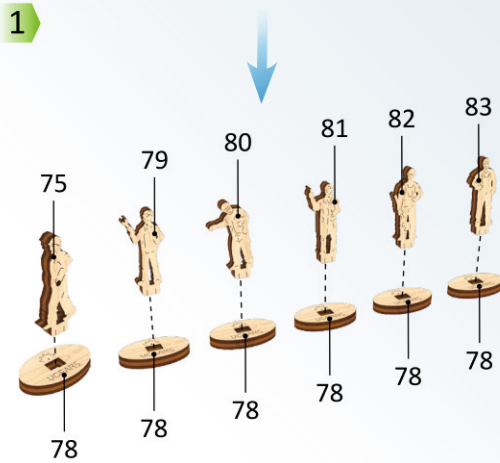
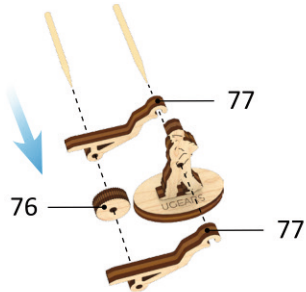
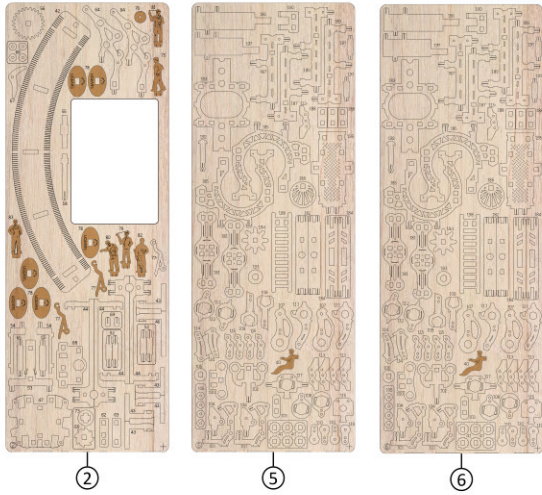


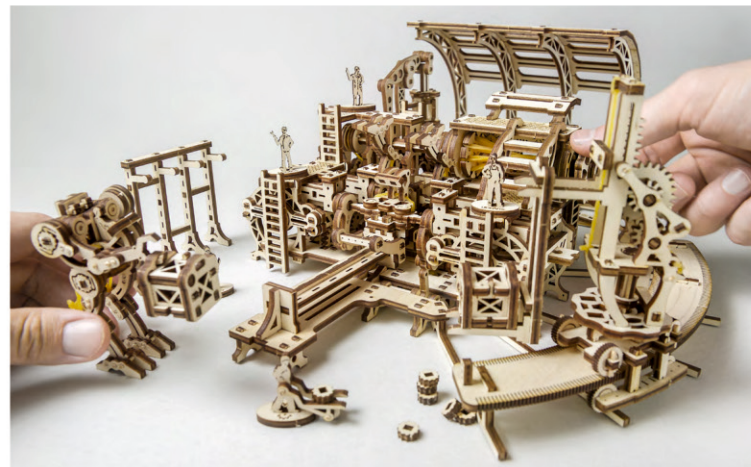
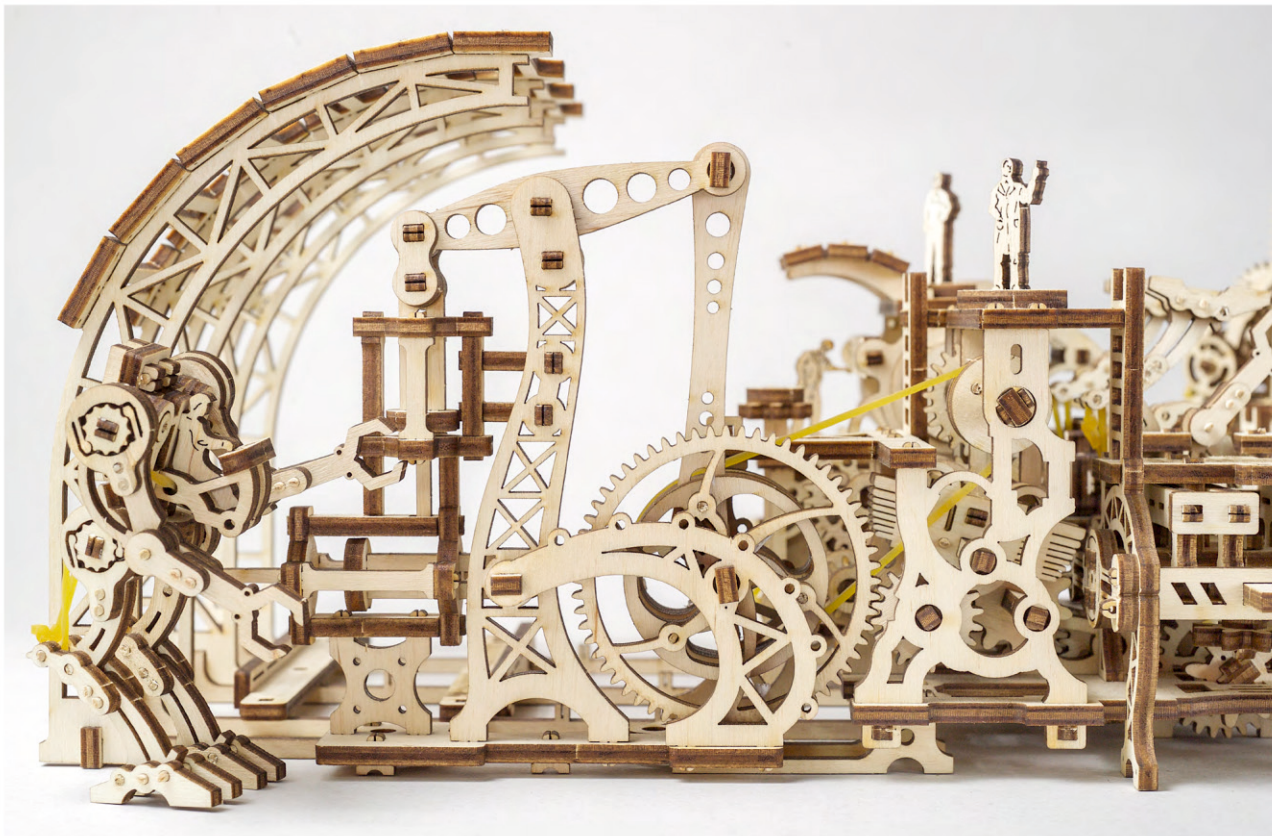
8



Mechanical Models







ENG Thanks for following along on this journey with us.

UKR Дякуємо, що ви пройшли цей шлях з нами.

DEU Vielen Dank, dass Sie diesen Weg mit uns gegangen sind.

FRA Merci denous avoir accompagnés tout au long de ces étapes.

POL Dziękujemy, że razem z nami pokonałeś tę drogę!

SPA Gracias por haber recorrido el camino con nosotros.

ITA Grazie per aver fatto questo percorso con noi.

TUR Bizimle bu yolu geçtiğiniz için teşekkür ederiz.

RUS Спасибо, что вы прошли этот путь с нами.

KOR UGEARS와 함께해 주셔서 감사합니다.

CHI 感谢您参与有趣的模型装配过程。

ugearsmodels.com