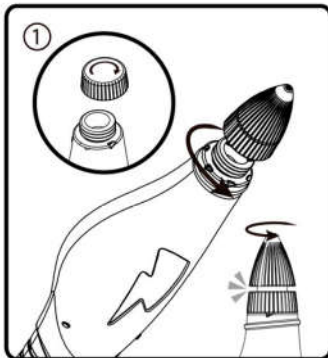
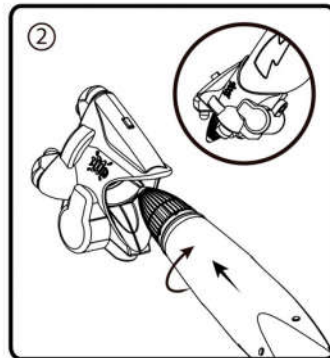


# ВНИМАНИЕ! НЕ СВЕТИТЬ В ГЛАЗА

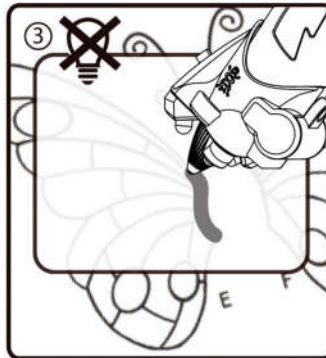
## Инструкция по эксплуатации



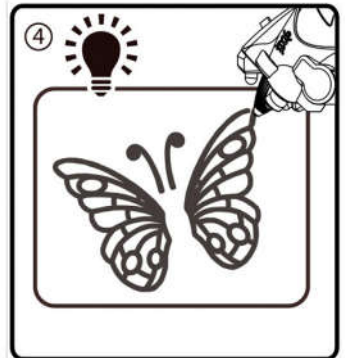
1 Снимите крышку и наденьте колпачок. Поверните носик колпачка на ¼.



2 Наденьте световую насадку и начинайте создание шедевра.



3 Выдавите пасту прежде, чем включить свет, это обеспечит непрерывный поток пасты.



4 Вы можете использовать прозрачный трафарет для создания деталей. Чтобы добиться большей толщины линии, рисуйте второй слой поверх первого.



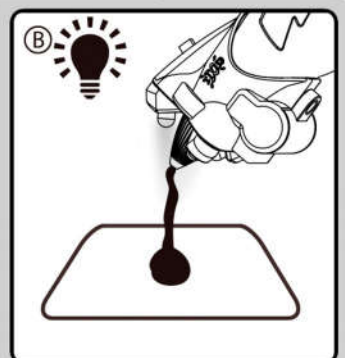
5 Чтобы закрасить большую поверхность между контурами, выдавите пасту. Она самостоятельно растечется. Только после этого включите световую насадку.



6 Если паста липкая, держите световую насадку включенной не менее 1 минуты. Если время отвердевания занимает более 1 минуты, замените батарейки.



A **Создай вертикаль!**  
Чтобы сделать вертикальную линию, выдавите несколько капель пасты на поверхность, не включая световую насадку.



B Только потом включите световую насадку и продолжайте поднимать ручку с пастой перпендикулярно поверхности.

- \* Как сделать базовую модель - смотрите на цветном постере или брошюре.
- \* Зайдите на сайт [www.ido3d.com](http://www.ido3d.com) и найдите инструкции для создания других моделей.

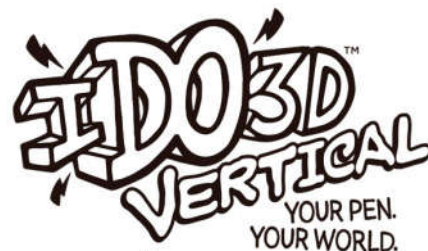
### Рекомендации:

- Сделайте детали, выдавив пасту по контуру рисунка. Затем соедините детали, обращая внимание на соответствие буквенной маркировке.
- Для того, чтобы соединить две детали вместе, поставьте несколько точек пасты на одну половину детали, а затем соедините со второй деталью, включите световую насадку и ждите пока застынет.
- Вы можете снять световую насадку и рисовать без нее, а затем использовать насадку для затвердевания. Используйте эту особенность при заполнении большой поверхности.
- Если колпачок забивается, откройте носик и удалите засохшую пасту.
- После использования вымойте руки с мылом и теплой водой.
- Для удаления липкого слоя с рук, используйте дезинфицирующее средство на спиртовой основе, под присмотром взрослых.



## Безопасность:

- Во время работы рекомендуется надевать детям фартук и накрыть рабочую поверхность.
- Избегайте попадания световых лучей в глаза.
- Плотнo закрывайте колпачок ручки после использования. Пасту храните в сухом и прохладном месте.
- Для лучшего результата используйте для рисования пластиковый трафарет в наборе. Это поможет сохранить вашу рабочую поверхность чистой и аккуратной.
- После использования тщательно вымойте руки с водой и мылом.
- В случае попадания пасты в глаза, тщательно промойте большим количеством воды. В случае аллергической реакции незамедлительно обратитесь к врачу.
- Рекомендуем пользоваться данной продукцией в течение 12 мес. с даты производства (см. стикер).
- В данном продукте во время отвердевания не используются элементы нагревания. Тепло образуется в точке освещения, поэтому избегайте попадания пасты на кожу во время подсвечивания. Это может привести к раздражению или ожогу. При попадании на кожу, обильно вымойте с водой и мылом.
- В случае попадания пасты на волосы и кожу, промойте тщательно большим количеством воды.
- Не оставляйте детей без присмотра. Играть в присутствии взрослых.
- Результат рисования зависит напрямую от возраста и навыков.
- Держите подальше от животных.

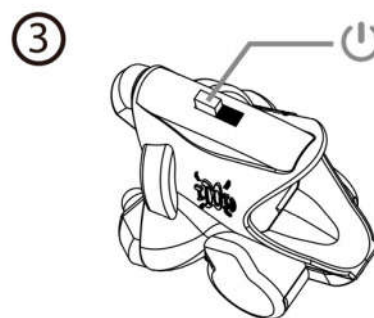
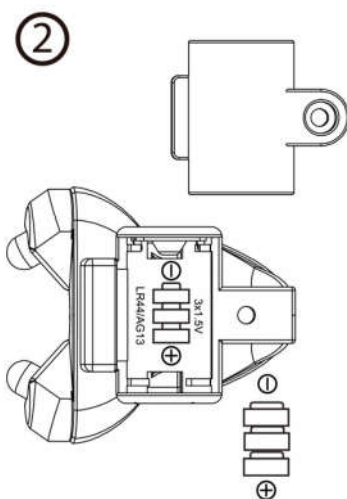
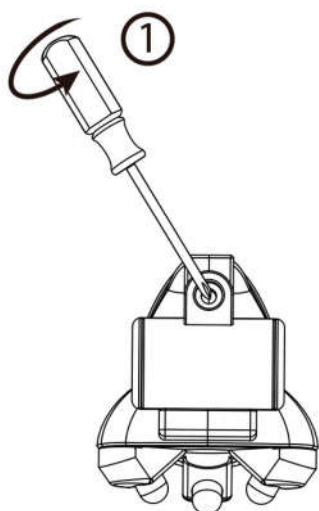


IDO3DArt.com

## ВНИМАНИЕ! НЕ СВЕТИТЬ В ГЛАЗА

### Установка батареек:

Батарейки в комплекте: 3x A76 / LR44 1.5V



### ⚠ ВНИМАНИЕ!

Игрушка содержит мелкие детали. Опасность проглатывания. Запрещено давать игрушку детям младше 3 лет. Не оставляйте детей без присмотра!

### Использование батареек:

- Зарядка аккумуляторных батареек должна производиться только под присмотром взрослых.
- Аккумуляторные батарейки необходимо вынуть из игрушки перед зарядкой.
- Не используйте старые батарейки с новыми, углеродно-цинковые батарейки с алкалиновыми, одноразовые батарейки с аккумуляторными.
- Заменяя батарейки в устройстве, меняйте их все, поскольку разные уровни заряда и напряжения могут привести к протеканию батареек.
- Рекомендуется вставлять в игрушку только новые батарейки одинакового типа.
- Вставляйте батарейки, строго соблюдая полярность, которая указана значками на отсеке для батареек. Неправильное размещение батареек в устройстве может привести к короткому замыканию.
- Своевременно извлекайте разряженные батарейки во избежание их протекания.
- Запрещено хранить или утилизировать батарейки рядом с огнем или другими источниками нагревания. Запрещено бросать батарейки в открытый огонь, так как они могут взорваться.
- Ни в коем случае не пытайтесь деформировать батарейки, снять с них оболочку или вскрыть.
- Замена батареек должна производиться только взрослыми.
- Батарейки должны быть утилизированы в соответствии с законодательством вашего региона.
- Извлекайте батарейки из игрушек, которые длительное время не будут использоваться.
- Сохраните эту инструкцию, данная информация может пригодиться в дальнейшем.
- Батарейки должны храниться в недоступном для детей месте.



Продавец в России: ООО «Март», 125040, г. Москва, ул. Нижняя, д.14, стр.1.  
тел./факс: +7 (495) 787-0533  
WWW.MARTTOYS.RU

