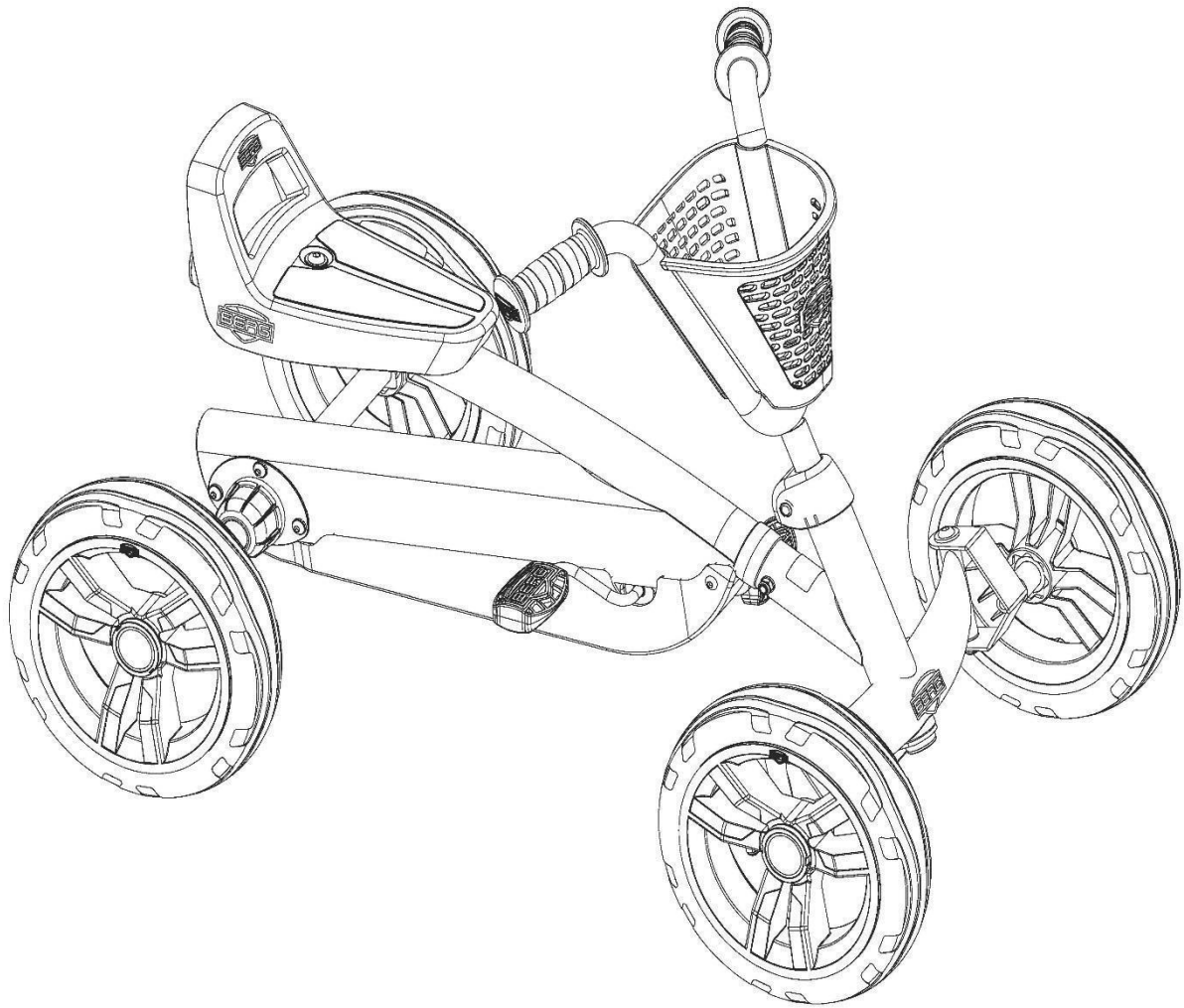


Руководство пользователя веломобиля Buzzy Bloom



ВНИМАНИЕ!

Мелкие части! Сборка только при участии взрослых.

Сохраняйте инструкции для дальнейшего пользования.

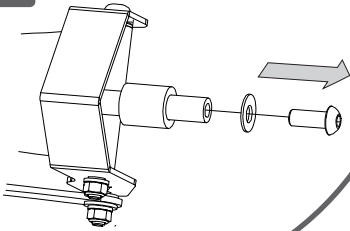
Артикул 24.30.02.00



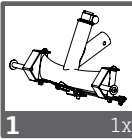
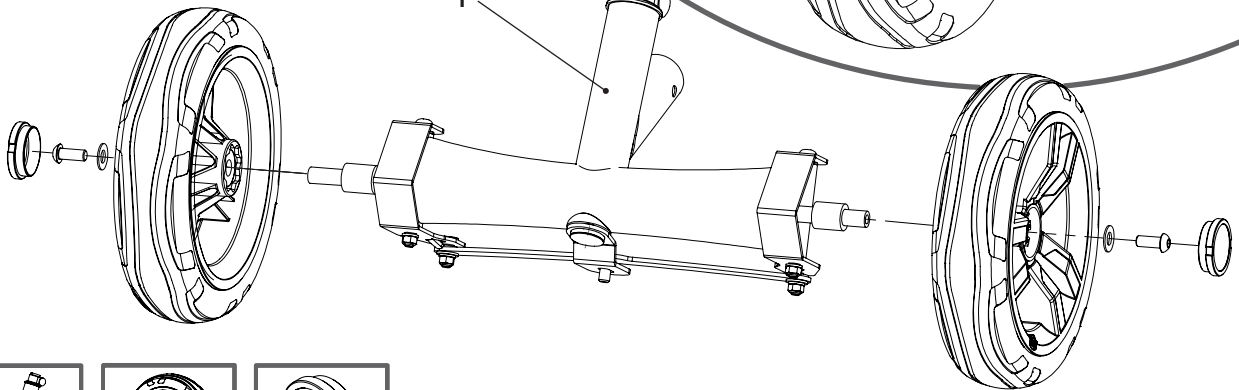
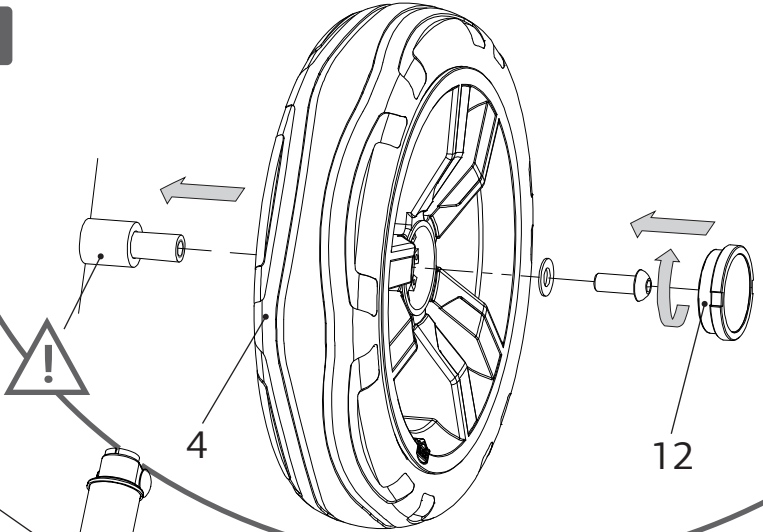
<p>1 1x</p>	<p>2 1x</p>			
<p>3 1x</p>	<p>4 2x</p>	<p>5 2x</p>		
<p>6 1x</p>	<p>7 1x</p>	<p>8 1x</p>		
<p>9 1x</p>	<p>10 2x</p>	<p>11 1x</p>	<p>12 4x</p>	
<p>13 1x</p>	<p>14 2x</p>	<p>15 1x</p>	<p>16 2x</p>	<p>17 1x</p>
<p>18 3x</p>	<p>19 1x</p>	<p>20 2x</p>	<p>21 1x</p>	<p>22 1x</p>



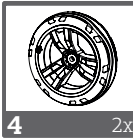
1



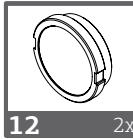
2



1 1x

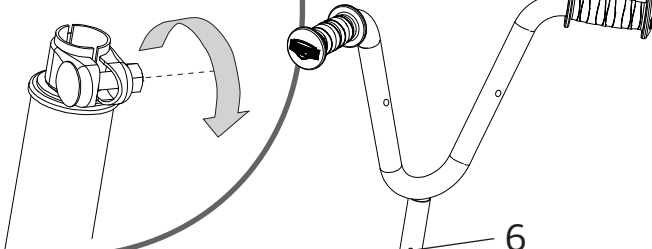


4 2x

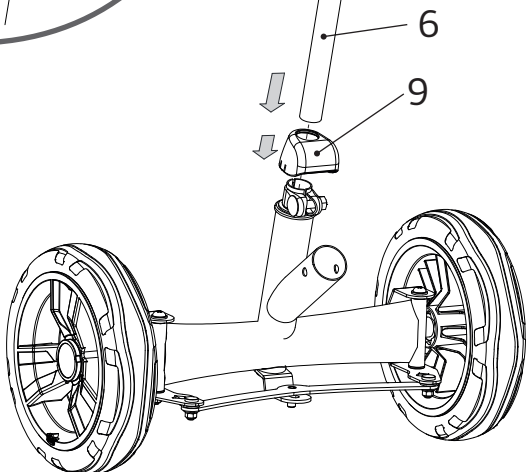


12 2x

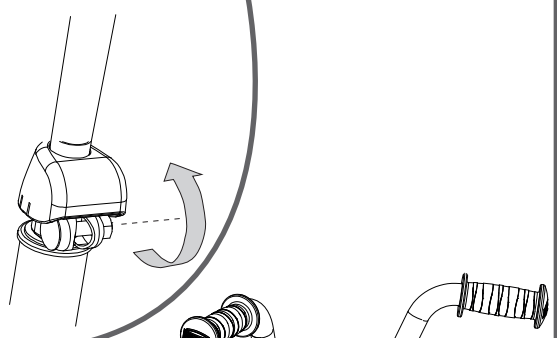
3



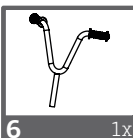
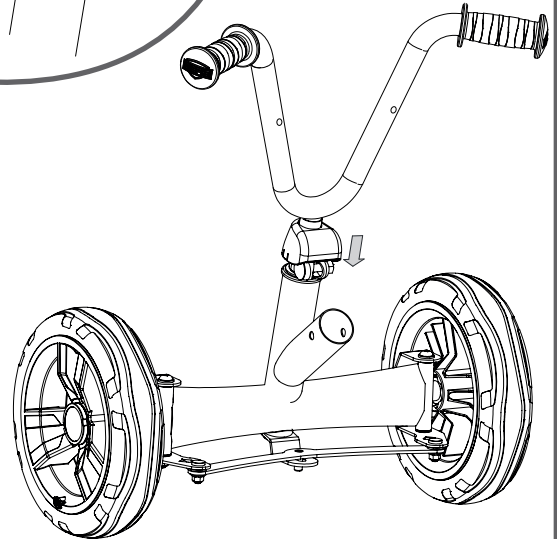
4



5



6



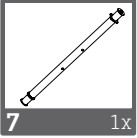
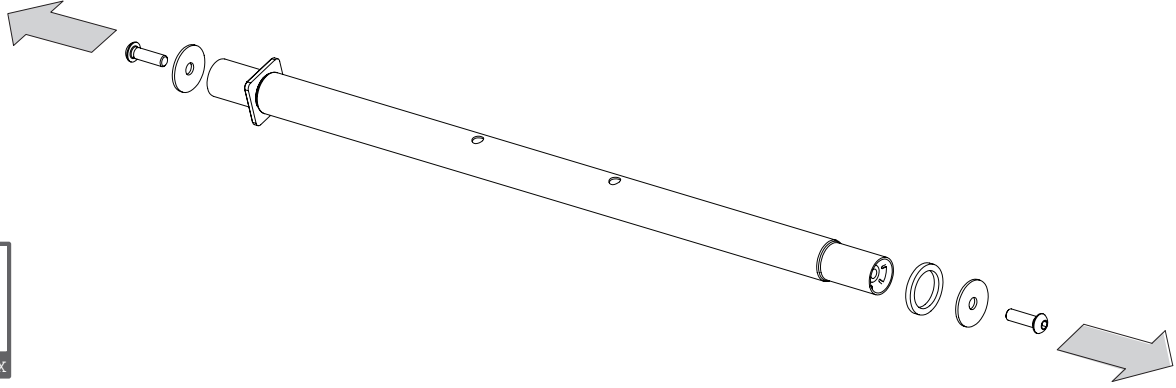
6 1x



9 1x

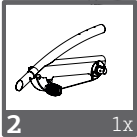
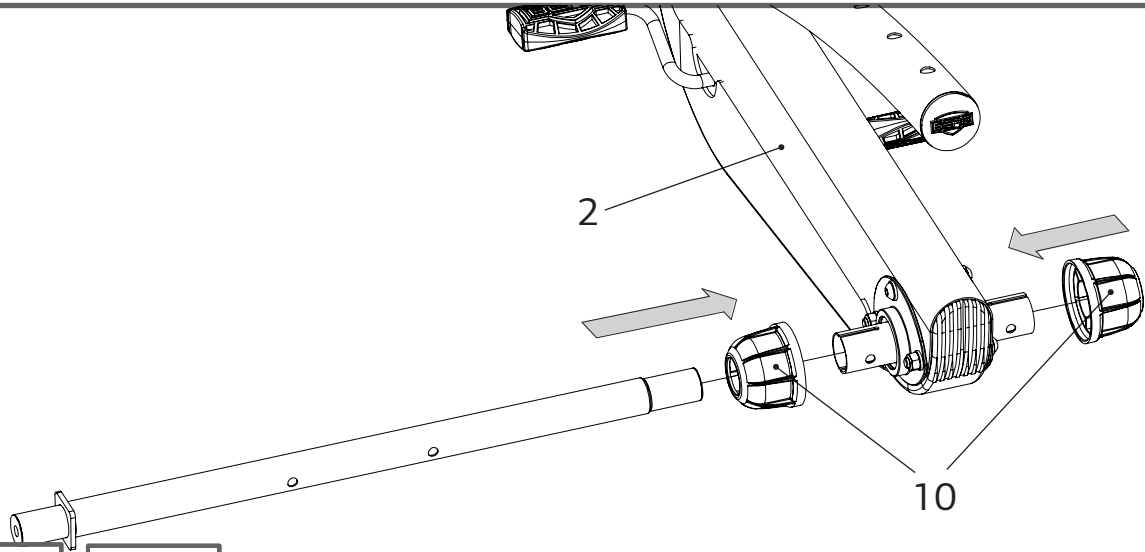


7

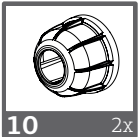


7 1x

8

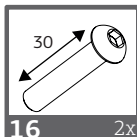
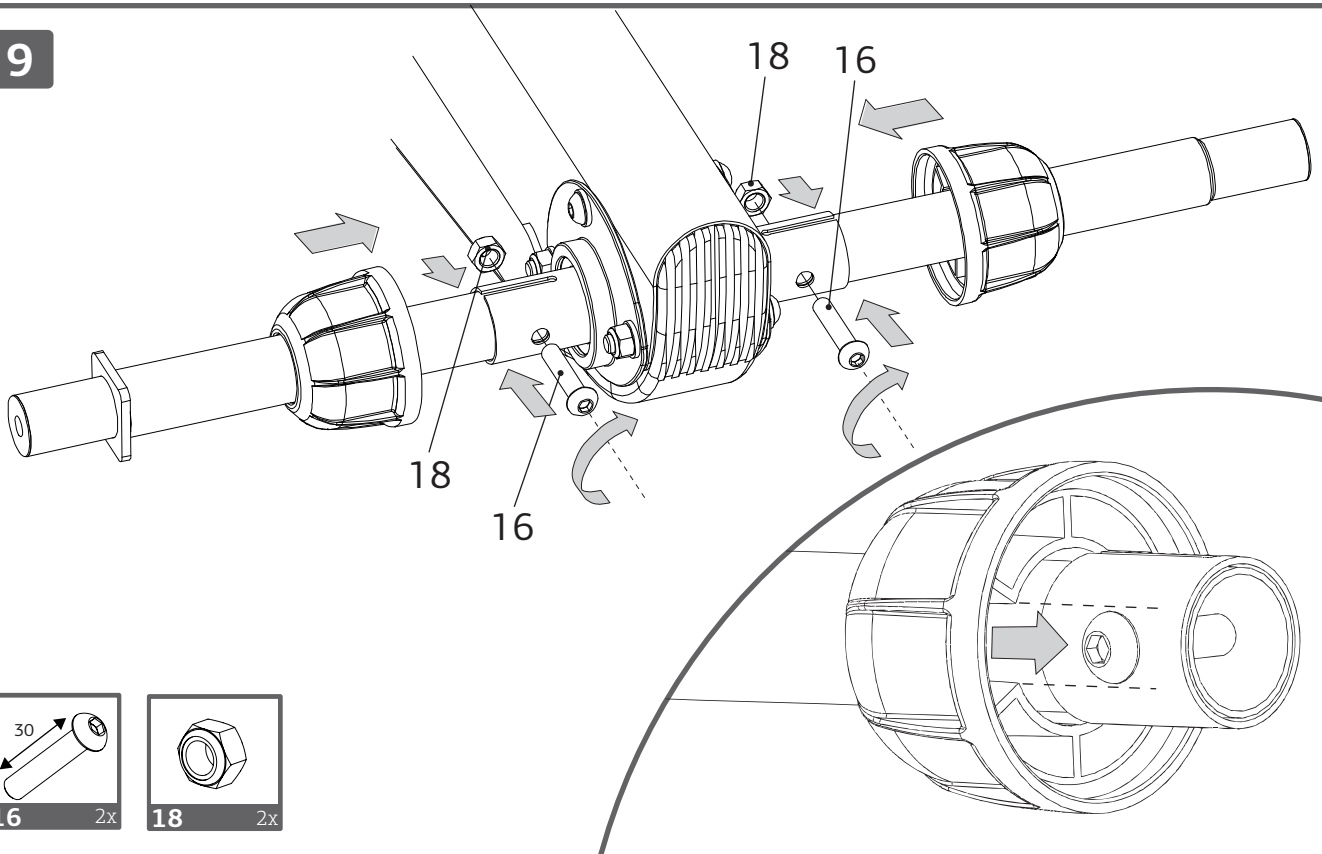


2 1x

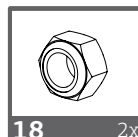


10 2x

9



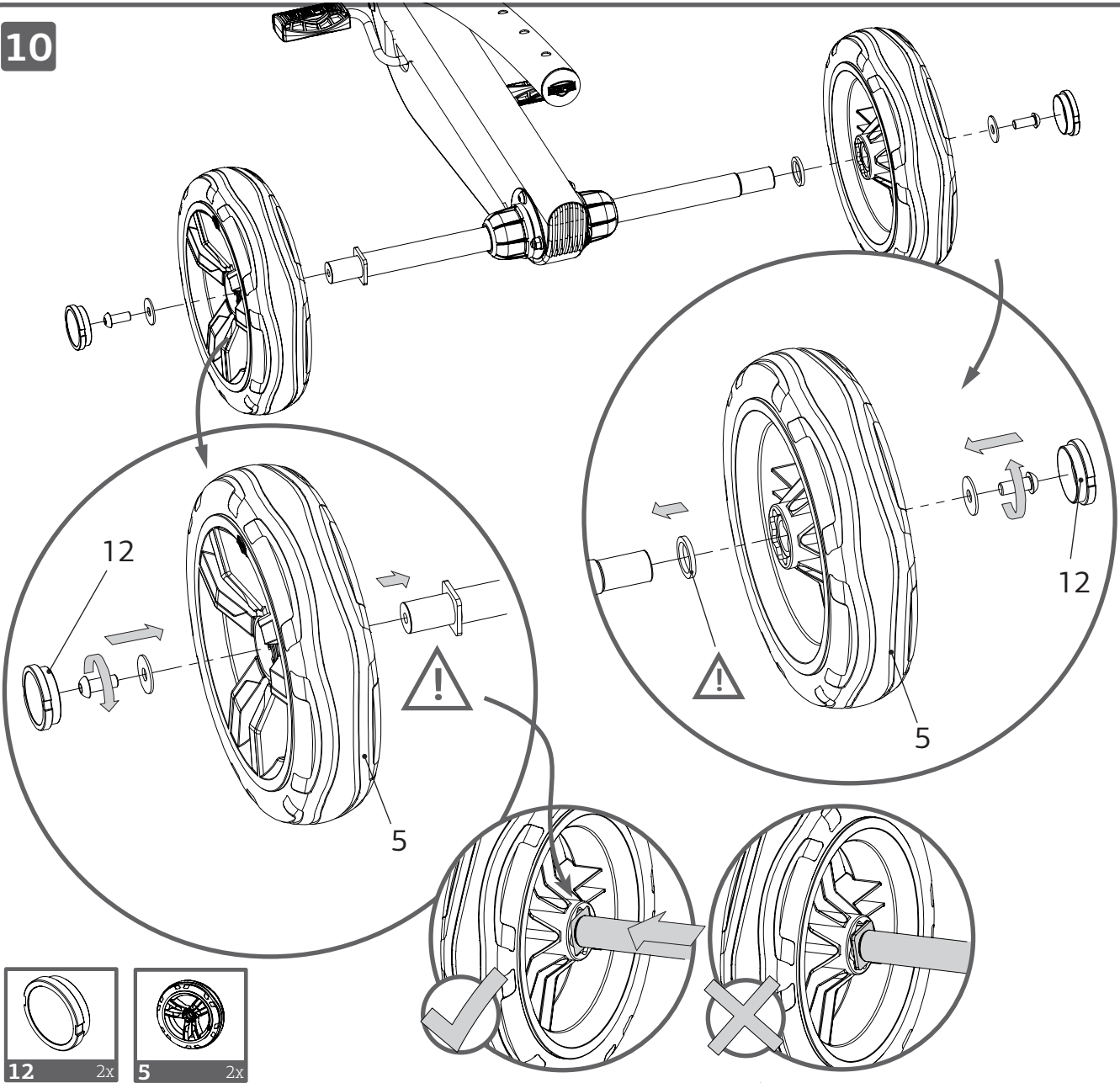
16 2x



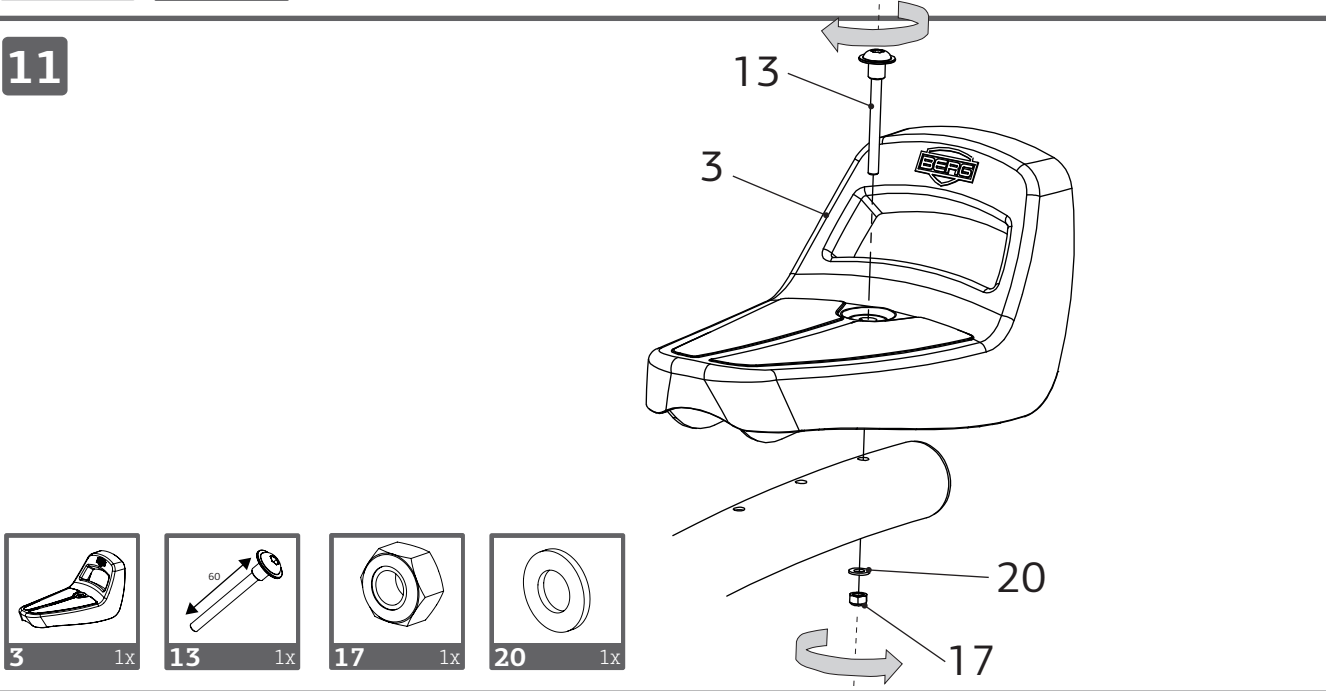
18 2x



10

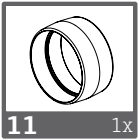
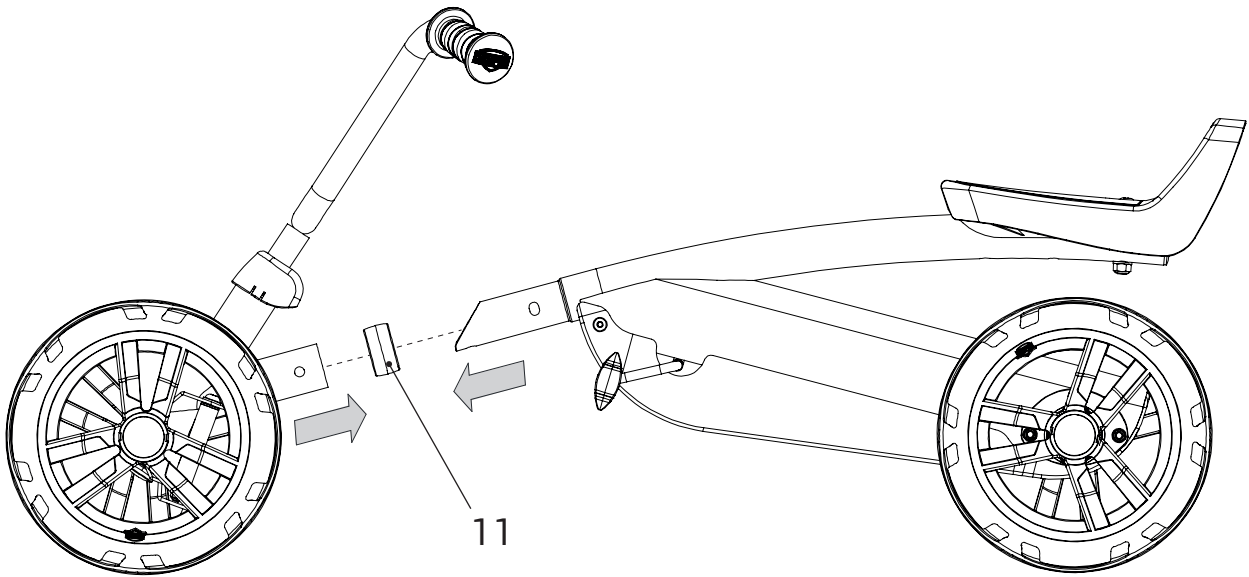


11



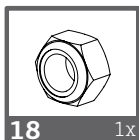
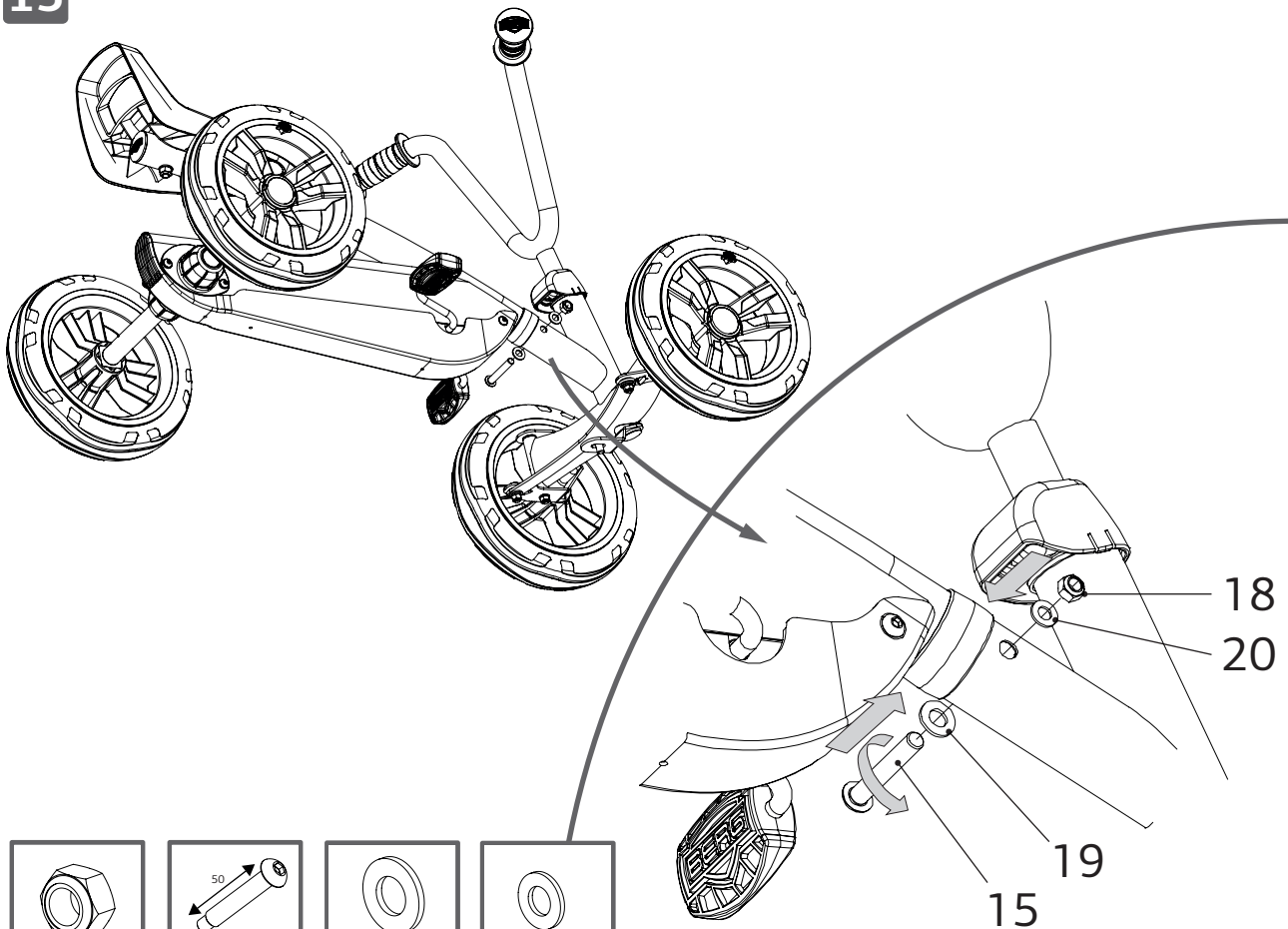


12

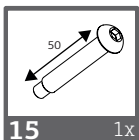


11 1x

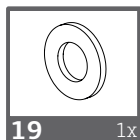
13



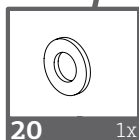
18 1x



15 1x



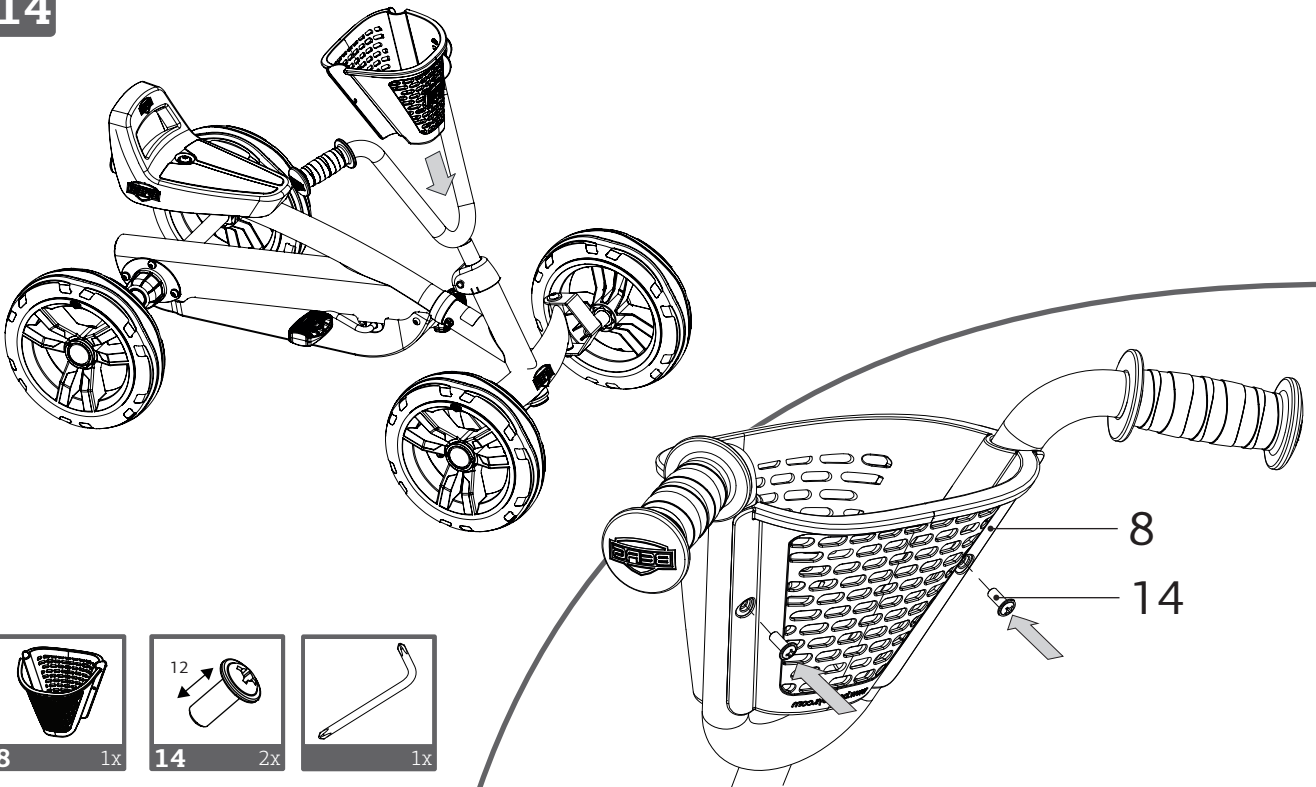
19 1x



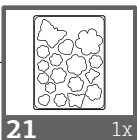
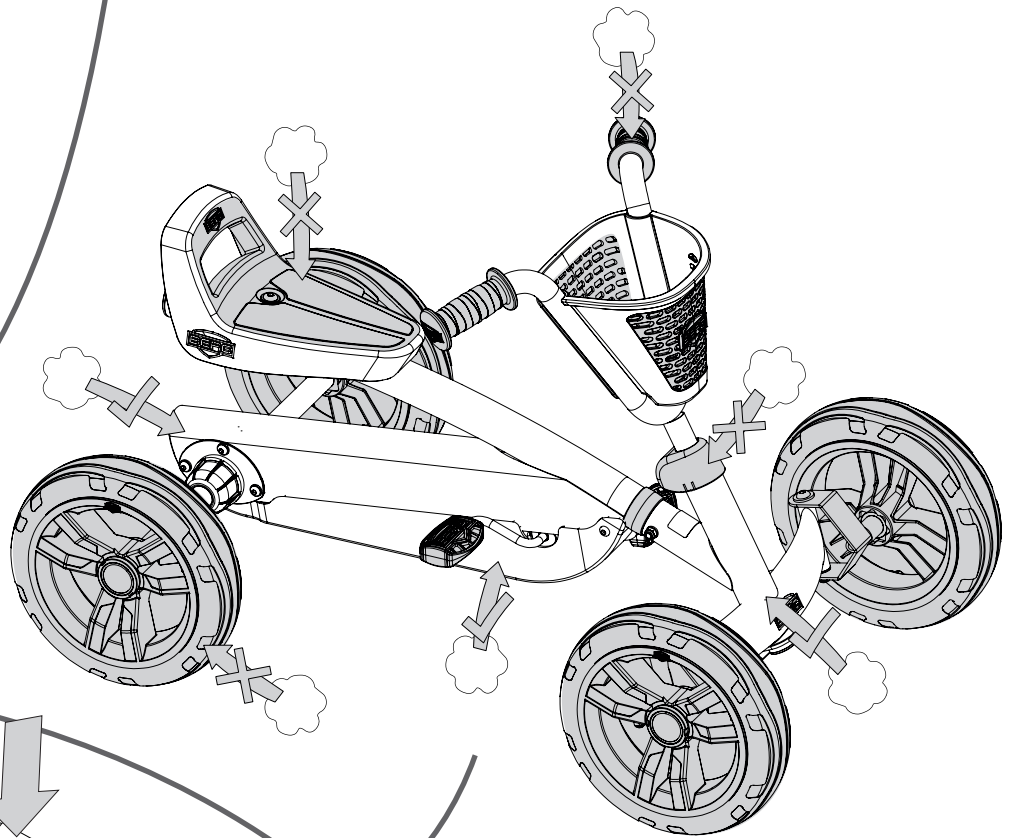
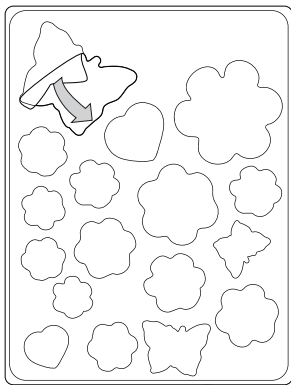
20 1x



14



15



Введение

Поздравляем вас с приобретением велосипеда BERG!

Компания BERG создает и производит надежную и безопасную продукцию. Выбирая BERG, вы выбираете качественную вещь, которая будет радовать вас много лет.

Внимательно изучите инструкцию пользователя и следуйте инструкциям по безопасности и обслуживанию велосипеда.

Вы также можете посетить сайт www.bergtoys.com, где вы можете узнать больше о продукции BERG и аксессуарах.

Постоянно совершенствуя продукцию, компания BERG оставляет за собой право вносить изменения в конструкцию велосипедов без предварительного уведомления.

Содержание

1. Предупреждение

2. Инструкции по безопасному использованию

2.1 Общие положения по безопасному использованию

2.2 Использование по назначению

2.2.1 Перед использованием

2.2.2 Во время использования

2.2.3 Прицеп

2.3 Ограничительные меры

3. Техническое обслуживание

3.1 Технический осмотр

3.2 Техническое обслуживание

3.2.1 Рама

3.2.2 Колеса / шины

3.2.3 Рулевое управление

3.2.4 Цепь

3.2.5 Пластмассовые детали

4. Гарантия

4.1 Гарантийный срок

4.2 Гарантийные случаи

1. Предупреждение

- Веломобиль использовать под наблюдением взрослых.
- Не предназначен для эксплуатации на дорогах общественного пользования.
- Данный веломобиль не оснащен ручным тормозом.
- Не совершайте резких торможений на высокой скорости. Веломобиль может перевернуться!
- Следите за свободно свисающими элементами одежды, такие как шарфы и шнурки. Они могут попасть в движущие элементы веломобиля и привести к несчастным случаям.
- Не используйте веломобиль если вы находитесь под воздействием алкогольных напитков, наркотических средств или медицинских препаратов, которые могут негативно повлиять на вашу реакцию и наблюдательность.

2. Инструкции по безопасному использованию

Компания BERG или ее официальные представители не несут ответственности за неправильное использование продукции. Пожалуйста, внимательно ознакомьтесь с данной инструкцией и проинструктируйте пользователя с целью надлежащего и безопасного использования веломобиля.

2.1 Общие положения по безопасному использованию

Дети младше 12 лет могут использовать веломобиль только под присмотром взрослых. Всегда уделяйте повышенное внимание обеспечению безопасности. Если у вас есть вопросы или вы в чем-то не уверены, обратитесь к официальному представителю.

2.2 Использование по назначению

Используйте веломобиль в соответствии с правилами, изложенными ниже. Любое ненадлежащее использование может привести к серьезным повреждениям пользователя и/или оборудования.

2.2.1 Перед использованием

- Настройте руль и сиденье, в соответствии с ростом пользователя.
- Убедитесь, что рулевое управление и шины находятся в рабочем состоянии, хорошо закреплены и функционируют правильно.
- Защитные запчасти из пластмассы, которые были сняты при сборке, перед использованием веломобиля должны быть установлены на прежнее место.
- Убедитесь, что давление в шинах соответствует нормам безопасности (28psi/1,9бар).
- Ответственность за объяснение и правильное понимание ребенком инструкций по использованию веломобиля несут взрослые.

2.2.2 Во время использования

- При использовании веломобиля должны соблюдаться меры предосторожности, так как, во избежание падений или столкновений с причинением повреждений

пользователю или другим людям во время управления велосипедом, требуются определенные навыки.

- При поездке на велосипеде нужно придерживаться определенной скорости, которая позволяет сохранять контроль над управлением.
- Всегда обращайтесь внимание на окружающую местность.
- Всегда двигайтесь по ровной поверхности без препятствий.
- Рекомендуется одевать защитное снаряжение.
- Во время парковки повернуть руль в лево или в право. Убедитесь, что велосипед не катится назад.
- Не ставьте посторонние предметы на рулевое управление или рукоятку ручного тормоза, а также рядом с ними. Убедитесь, что рулевое управление находится в исправном состоянии.

2.2.3 Прицеп

В случае, если вы дополнительно приобрели прицеп и прикрепили его к велосипеду, вы должны помнить, что тормозной путь будет длиннее. Не перевозите людей в прицепе. Крепить прицеп к велосипеду необходимо на ровной поверхности.

2.3 Ограничительные меры

- Тормозить необходимо с помощью педалей.
- Не двигайтесь задним ходом на слишком большой скорости, в этом случае вы можете потерять контроль над управлением.
- Столкновения или другие трюки увеличивают вероятность получения травмы и повреждения велосипеда и запрещены во время использования велосипеда.
- Избегайте любых контактов с колесами или движущимися частями при поездке на велосипеде.
- Не садитесь и не слезайте с велосипеда во время движения.
- Не перегружайте велосипед. Максимальный вес пользователя – 30 кг.
- Никогда не ездите на велосипеде в темное время суток без освещения.

3. Техническое обслуживание

Техническое обслуживание необходимо для того, чтобы правильно и в течение длительного времени использовать продукт Берг.

3.1 Технический осмотр

Ежедневно	Ежемесячно	Каждые полгода	Ежегодно
Колеса/шины	Рама	Привод	Пластмассовые части
Проверяйте на наличие повреждений и износа.	Очищайте и проверяйте места соединения гаек и болтов. Проверьте раму на наличие трещин и изломов. Привод Проверяйте натяжение цепи. Используйте смазку для цепи велосипеда. Рулевое управление Проверяйте места соединения гаек и болтов. Смажьте подвижные детали.	Проверяйте состояние передаточной цепи, звездочек и осей.	Очищайте и проверяйте на наличие повреждений.

3.2 Техническое обслуживание

3.2.1 Рама

Рама окрашена порошковой краской. Для предотвращения коррозии раму необходимо регулярно протирать. Если вы хотите покрыть раму защитной смазкой, используйте вещества, не содержащие свободные кислоты. Поврежденные участки ЛКП рамы должны быть снова покрыты краской. Проверяйте болты и гайки на наличие ржавчины и замените их, чтобы они не сломались, что может привести к травмам.

3.2.2 Колеса / шины

Колеса оснащены подшипниками. Регулярно проверяйте диски и шины на наличие каких-либо повреждений (например, порезы, трещины или вздутие). Будьте осторожны: поврежденные диски и шины могут привести к аварии! Шины не должны соприкасаться с маслом, смазкой или топливом.

3.2.3 Рулевое управление

Механизм рулевого управления должен ежемесячно проверяться для:

- предупреждения поломки, износа или повреждения рулевого управления,
- затяжки всех гаек и болтов.

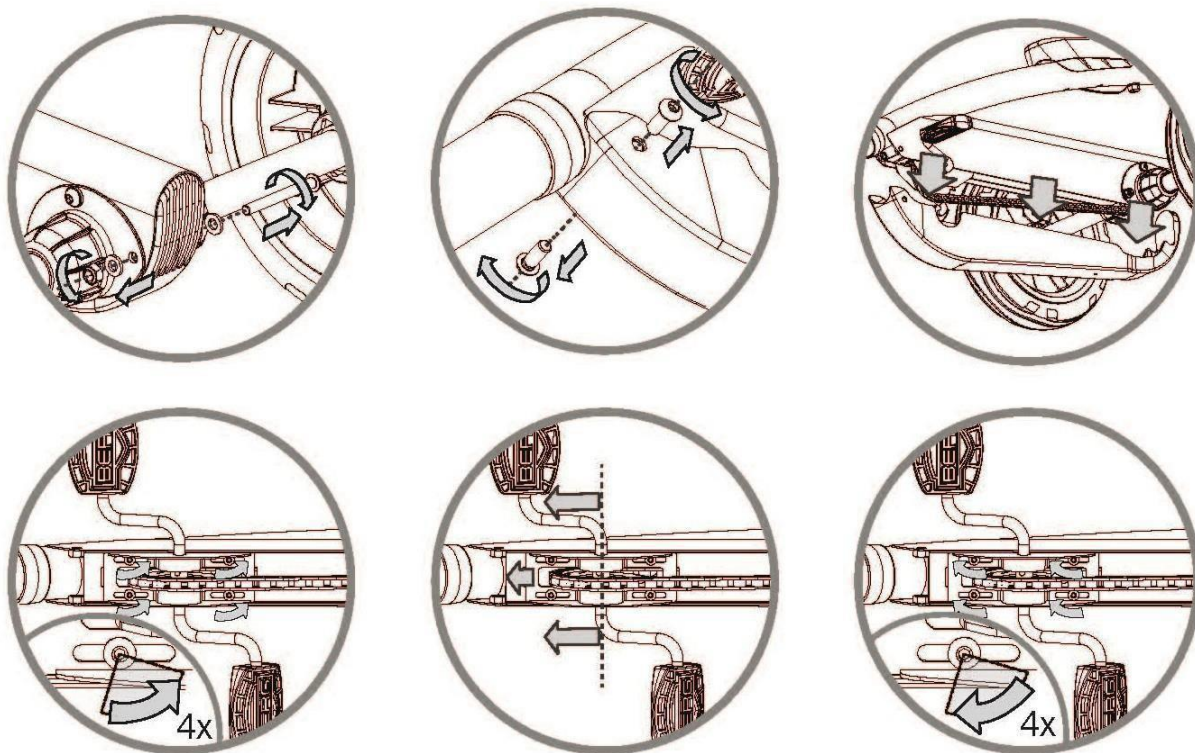
3.2.4 Цепь

Веломобиль оснащен прямым приводом (задняя ось со звездочкой напрямую связана с педалями). Убедитесь, что цепь достаточно смазана и обеспечивает свободный ход. Если цепь натянута слишком туго, будет трудно крутить педали, к тому же, цепь и звездочки будут быстрее изнашиваться. Если цепь натянута недостаточно туго, то она может слететь со звездочки и повредить кожух.

Цепь натягивается следующим образом:

- Снимите защитный кожух, ослабив болты на передней и задней части кожуха.
- Ослабьте, но не откручивайте до конца четыре болта на нижней стороне рядом с передней звездочкой.
- Натяните цепь, крутя педали вперед до нужного натяжения цепи.
- Снова закрутите четыре болта. Установите ведущее колесо (со звездочкой) параллельно кожуху цепи.
- Цепь натянута правильно, если посередине она может опуститься на 6 мм вниз.
- Если цепь натянута правильно, снова установите защитный кожух на прежнее место.

Защитный кожух необходимо снимать при смазывании или для натяжения цепи.



3.2.5 Пластмассовые детали

Пластмассовые детали должны регулярно проверяться на наличие повреждений и поломок. В случае поломки вы должны немедленно заменить поврежденные части, оригинальными деталями, для того чтобы гарантировать безопасность пользователя.

4. Гарантия

4.1 Гарантийный срок

Владелец велосипеда BERG получает следующие гарантии:

- Гарантия на раму действует в течение 2-х лет с даты покупки, гарантия на детали действует 12 месяцев с даты покупки велосипеда.
- Гарантия не распространяется на запчасти, подверженные механическому износу, такие как цепи и шины.

4.2 Гарантийные случаи

При гарантийном случае владелец велосипеда может обратиться к продавцу, предоставив документы, свидетельствующие о покупке. Гарантия распространяется только на некачественные материалы либо на дефекты конструкции, частей или всего оборудования.

Гарантия не распространяется, если:

- Оборудование неправильно или небрежно использовалось.
- Оборудование использовалось не в соответствии с его назначением.
- Сборка и обслуживание оборудования осуществлялась не в соответствии с инструкцией пользователя.
- Технический ремонт оборудования осуществлялся непрофессионально.
- Осуществлялась замена запчастей, которые не соответствуют техническим характеристикам оборудования или были неправильно установлены.
- Использовались неоригинальные запчасти, не относящиеся к официальной продукции BERG.
- Износ оборудования возник в результате климатических воздействий (ржавчина или нормальный износ лакокрасочного покрытия).
- Оборудование использовалось в коммерческих целях или в любой другой форме при использовании неопределенного количества лиц.

Ни при каких обстоятельствах производитель не несет ответственности за повреждения оборудования или его частей в результате:

- Неправильной регулировки / настройки рулевого управления, рулевого механизма, цепи, шин и привода.
- Проверки и замены деталей, таких как цепи и шины, не в установленные сроки.

В течение гарантийного срока все материальные или конструктивные недостатки после рассмотрения дилером будут отремонтированы или заменены.

Владелец оборудования может претендовать на гарантийный ремонт, предоставив дилеру подробную информацию с фотографиями или само оборудование.

Владелец оборудования, обращаясь за гарантийным ремонтом, должен предоставить дилеру гарантийный сертификат (полностью заполненный) и оригинальные документы, свидетельствующие о покупке. Если продавец оборудования по каким-либо причинам недоступен – обратитесь в ближайшее представительство BERG Toys. Если обращение не является гарантийным случаем, то все расходы несет владелец оборудования.

Гарантия не распространяется на третьих лиц.