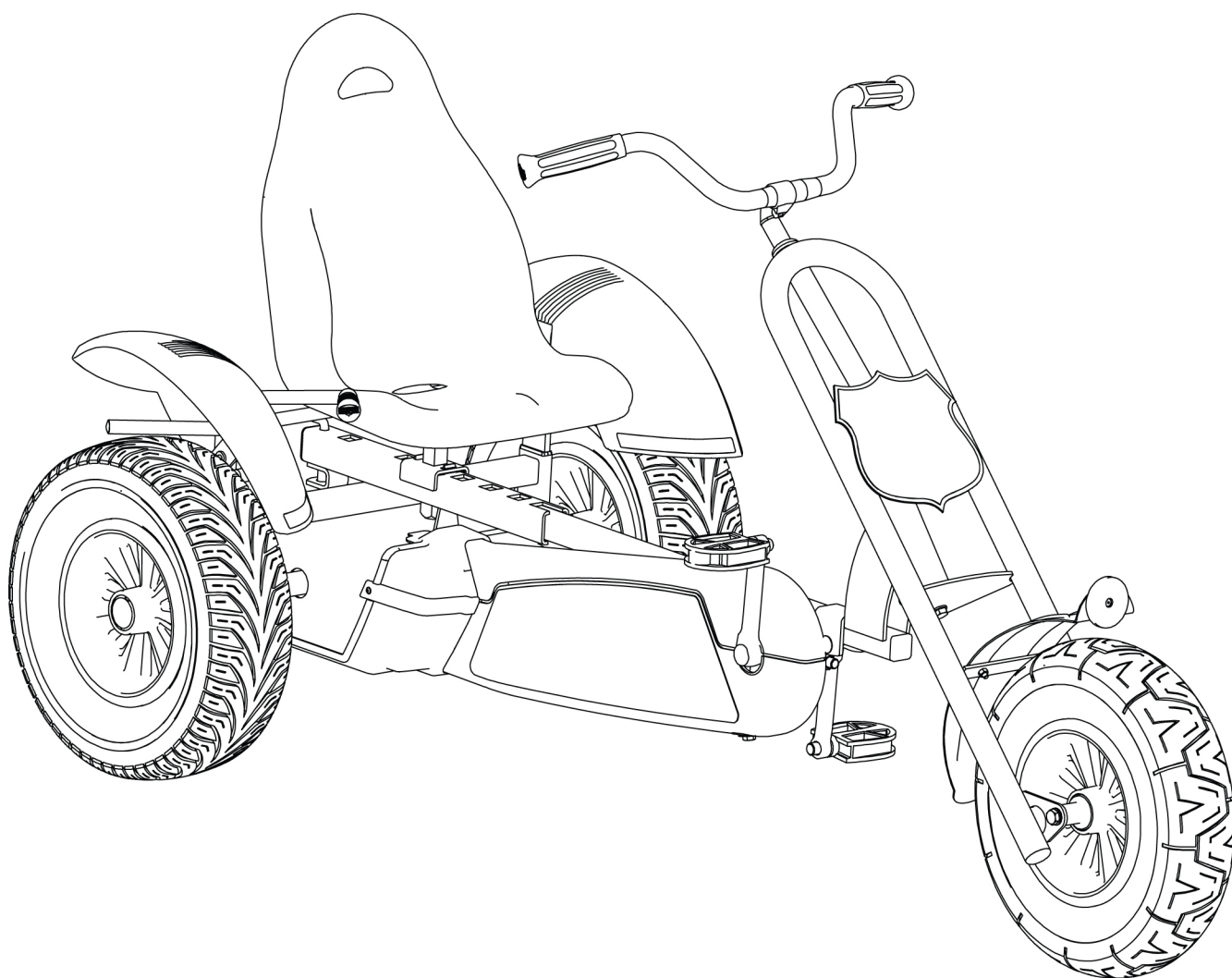




BERG Route 66



Руководство пользователя

ВНИМАНИЕ!

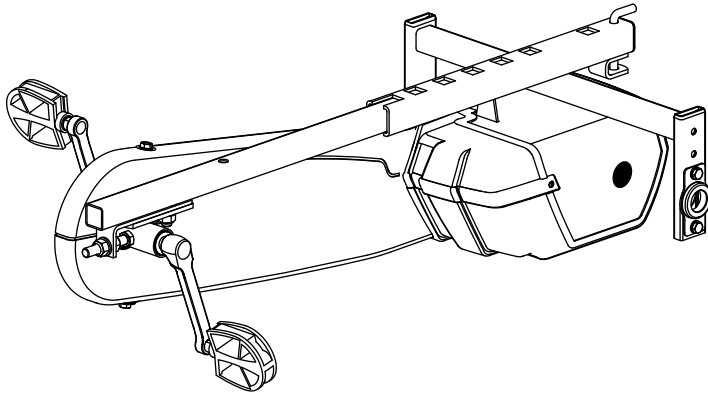
Содержит мелкие детали

Сборка осуществляется только в присутствии взрослых



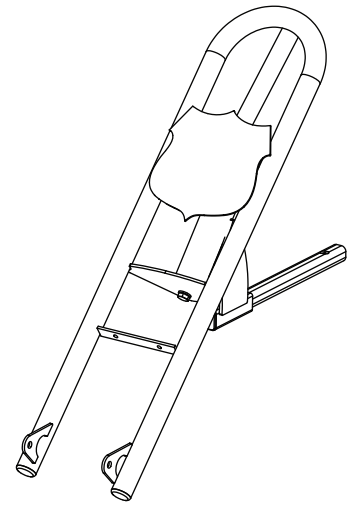
Box 1/2 Route 66 Frame

BERG Route 66



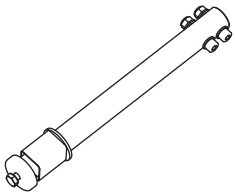
01

1x



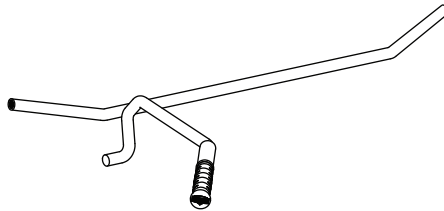
02

1x



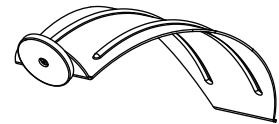
03

2x



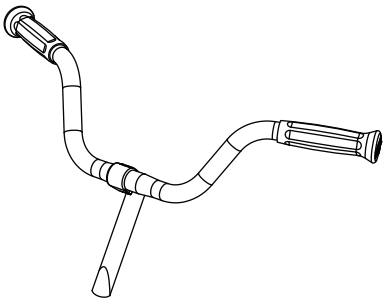
04

1x



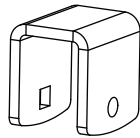
05

1x



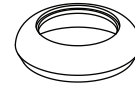
06

1x



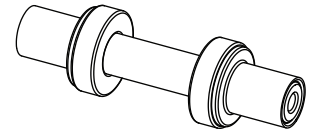
07

1x



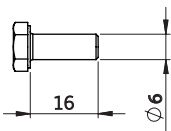
08

1x



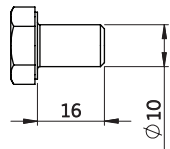
09

1x



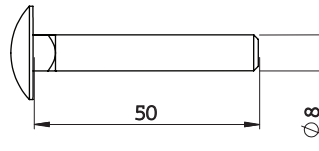
10

2x



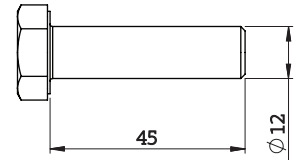
11

2x



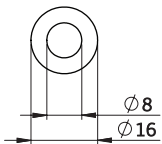
12

1x



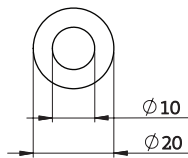
13

1x



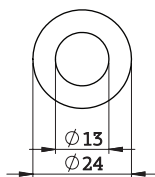
14

1x



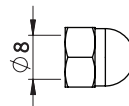
15

2x



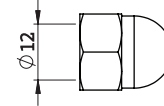
16

2x



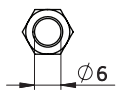
17

1x



18

1x



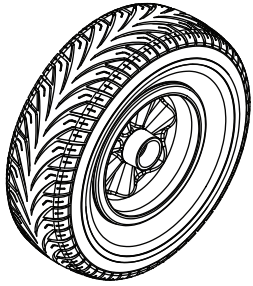
19

2x

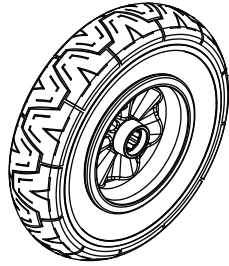


Box 2/2 Theme Pack

BERG Route 66



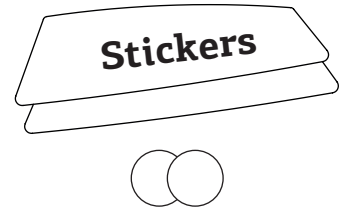
20 2x



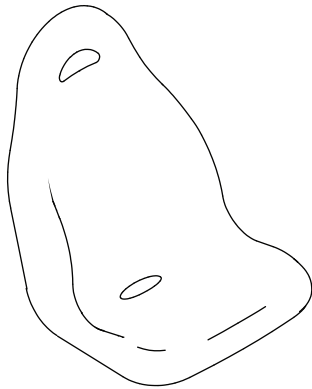
21 1x



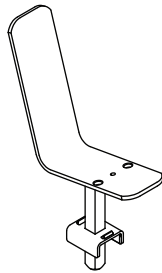
22 1x



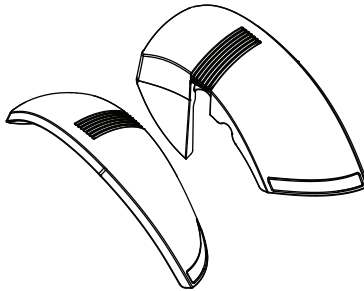
23 1x



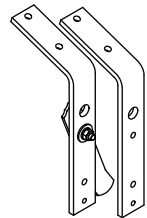
24 1x



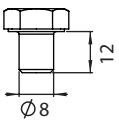
25 1x



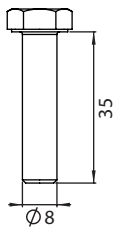
26 1x



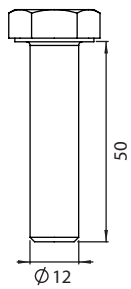
27 1x



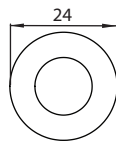
28 2x



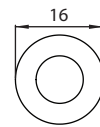
29 3x



30 1x

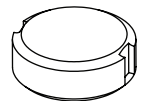


31 1x



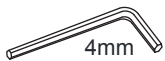
1x Not Needed

32 5x



2x Not Needed

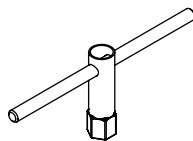
33 4x



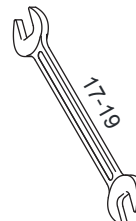
34 1x



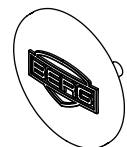
35 1x



36 1x

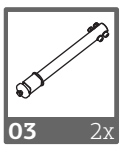
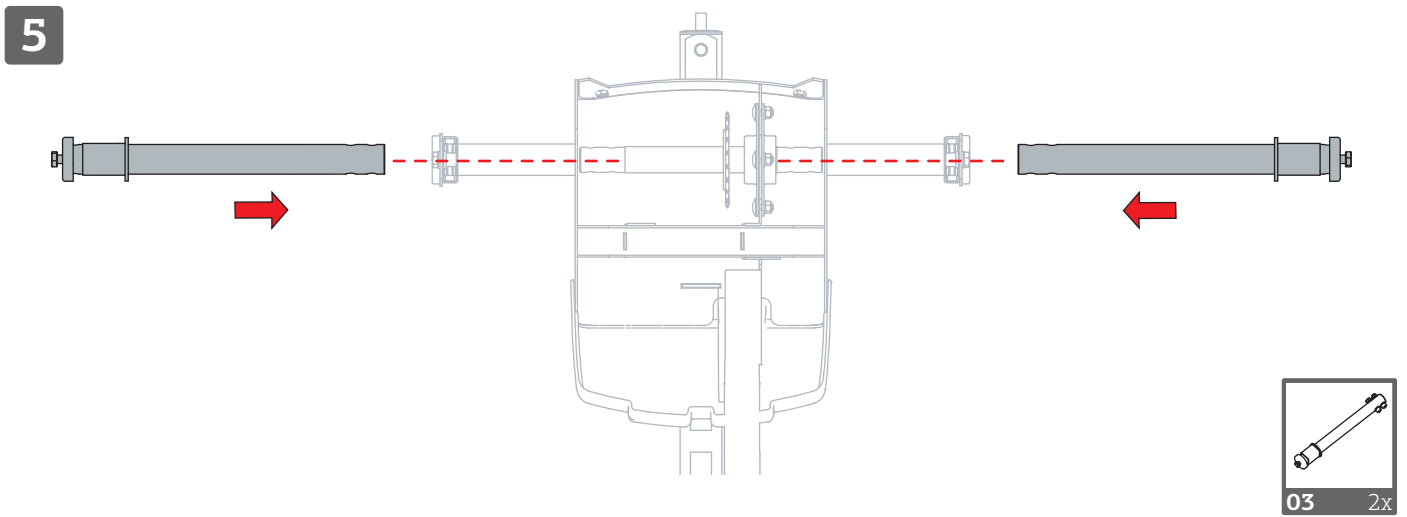
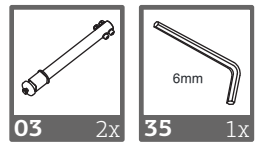
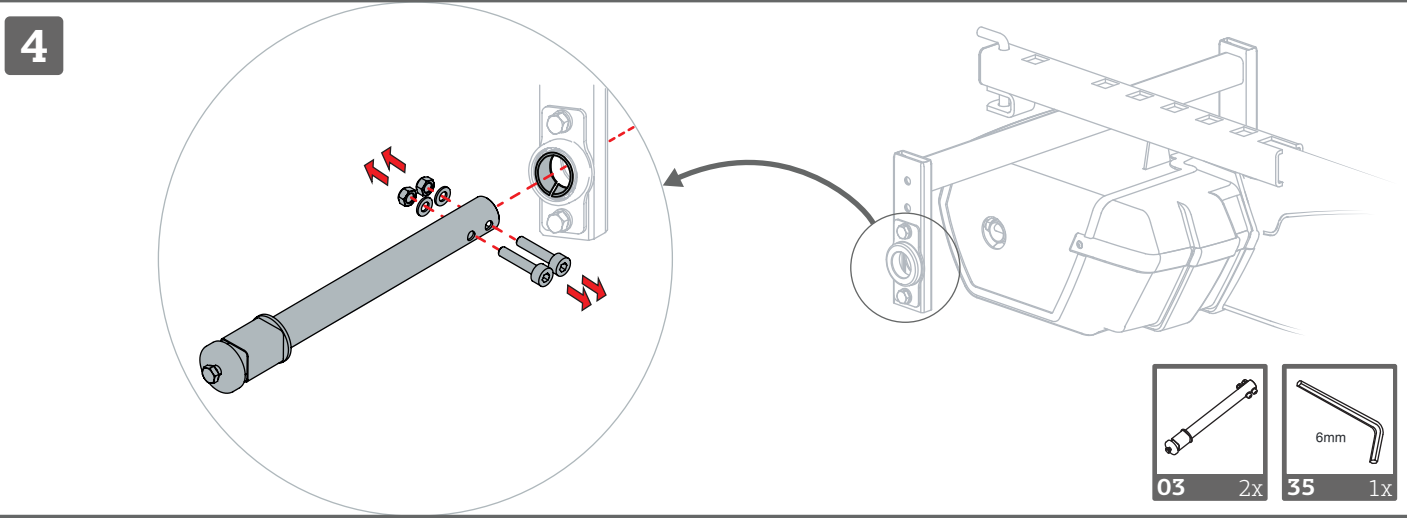
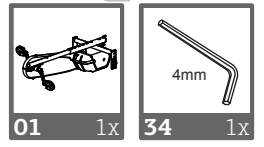
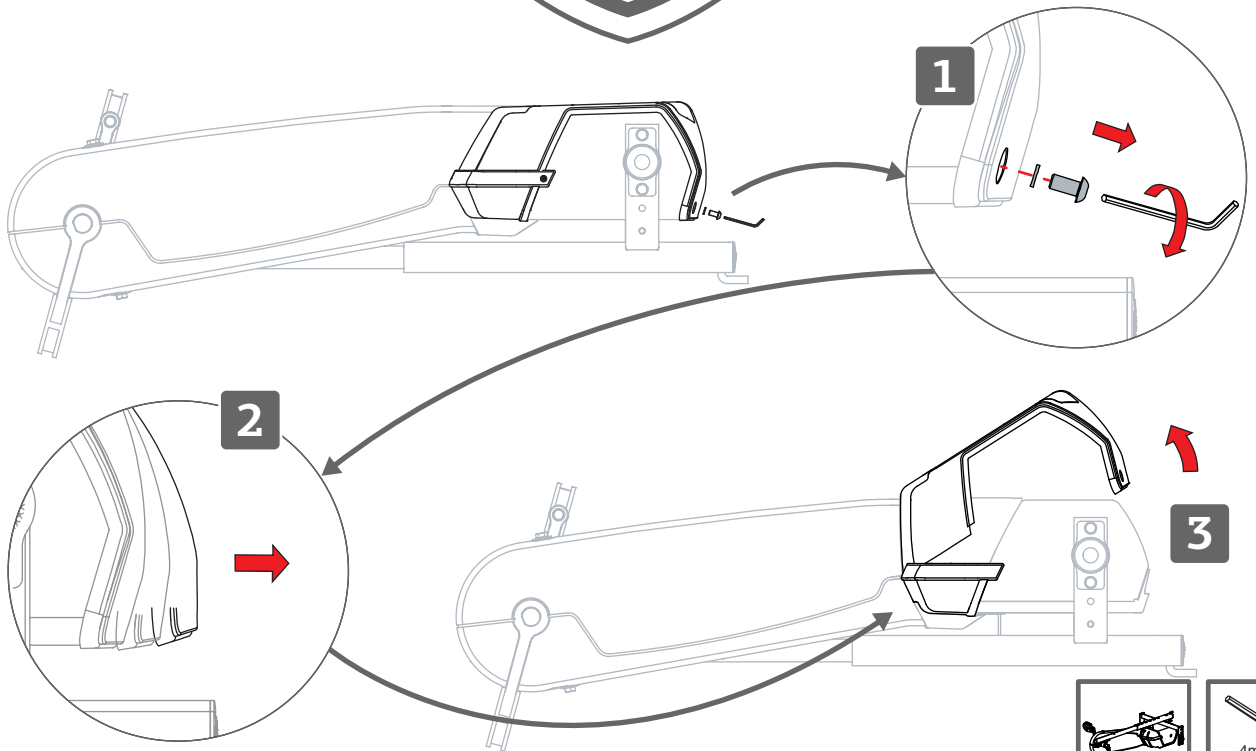


37 1x

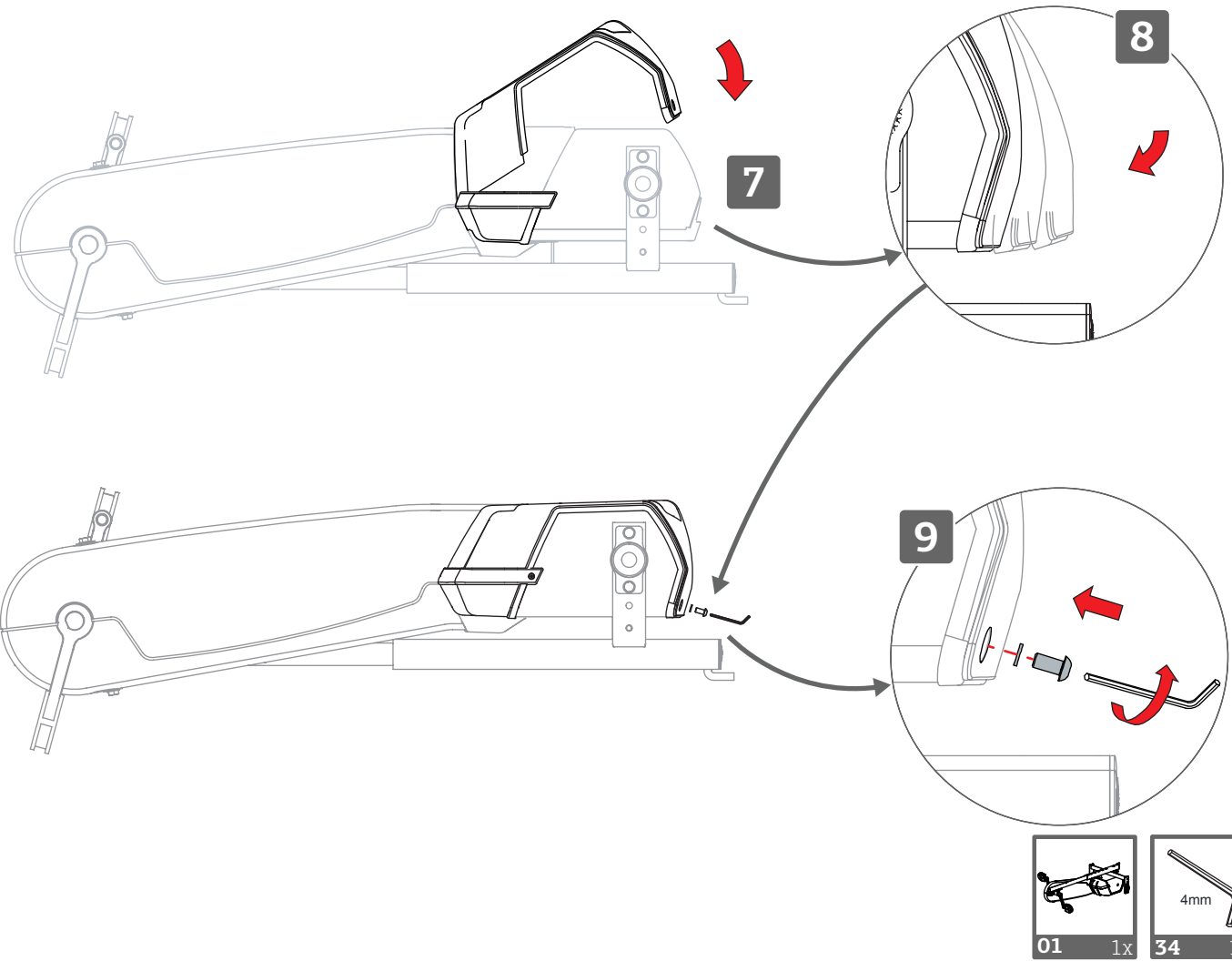
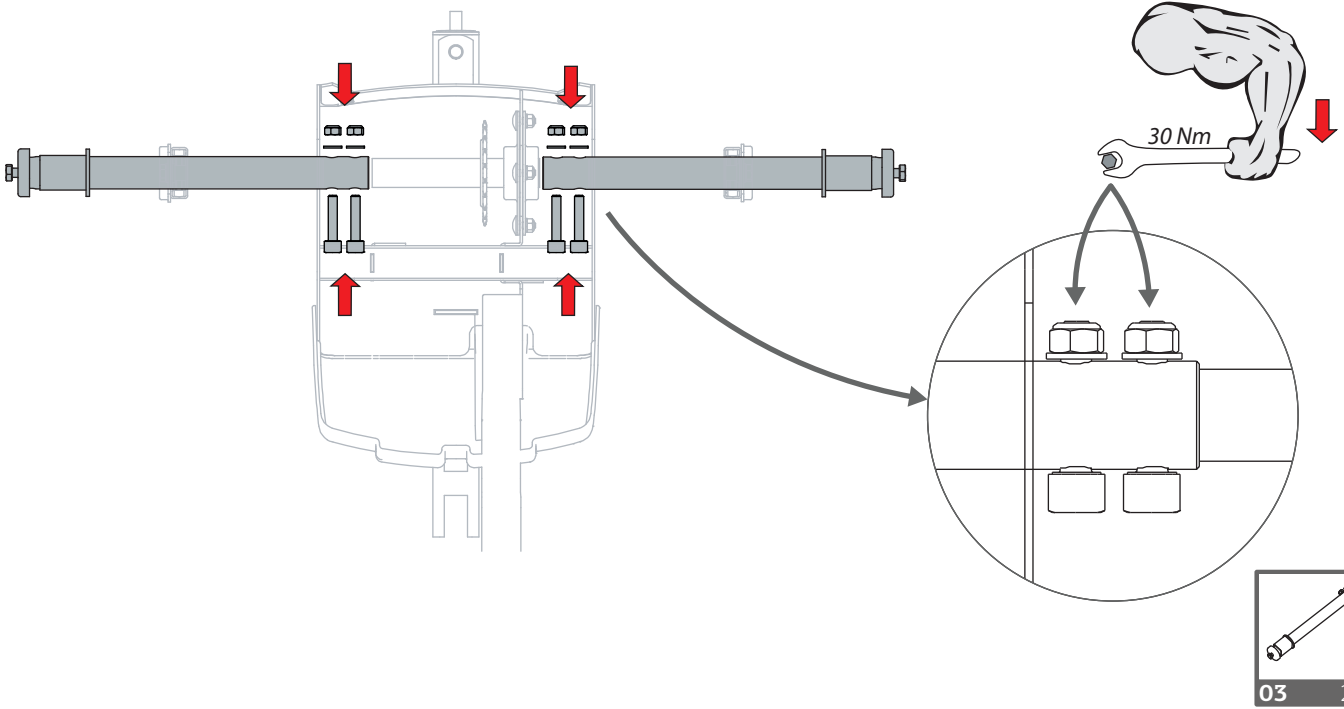


Not Needed

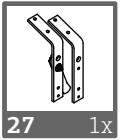
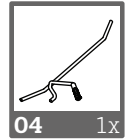
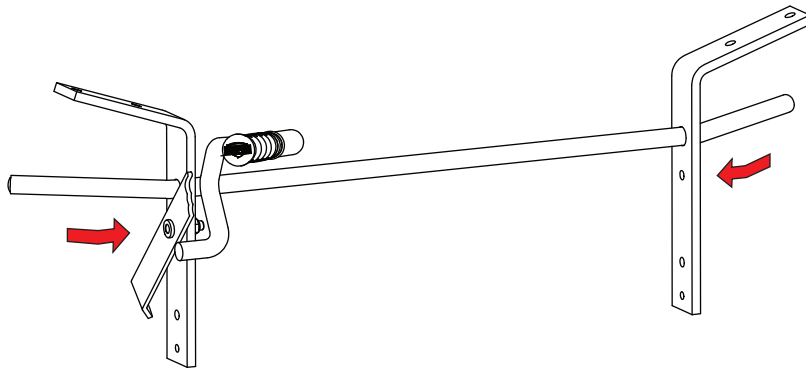
38 1x



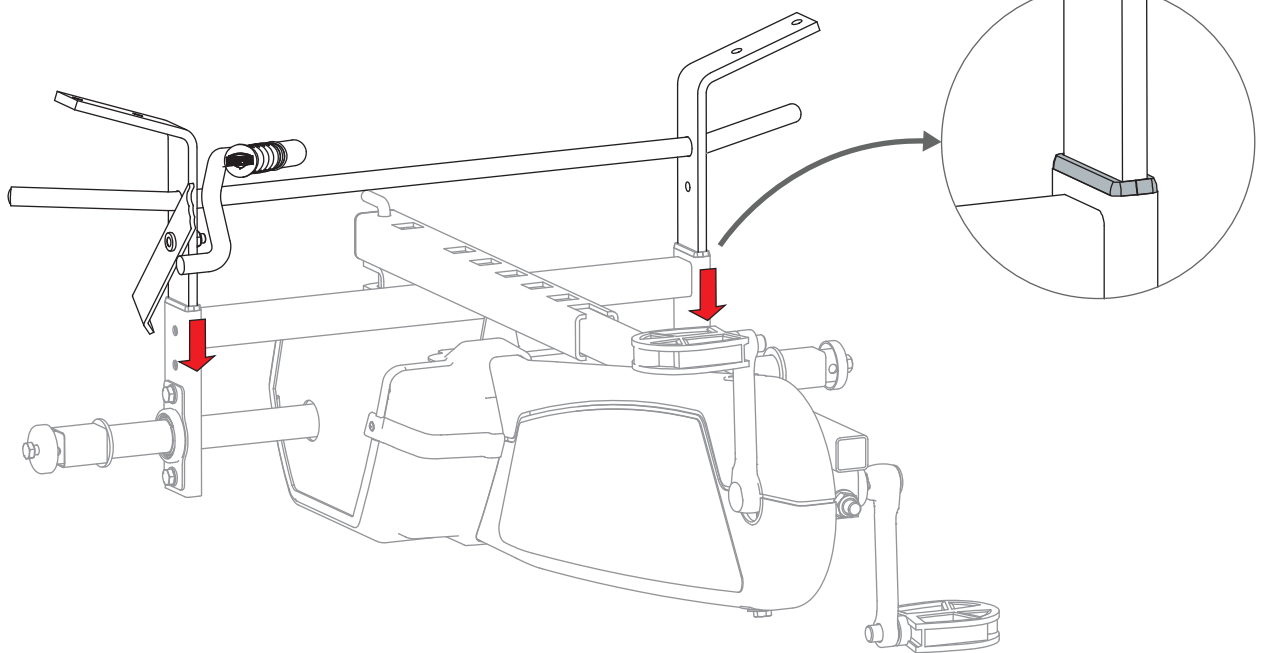
6



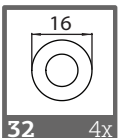
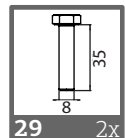
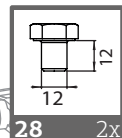
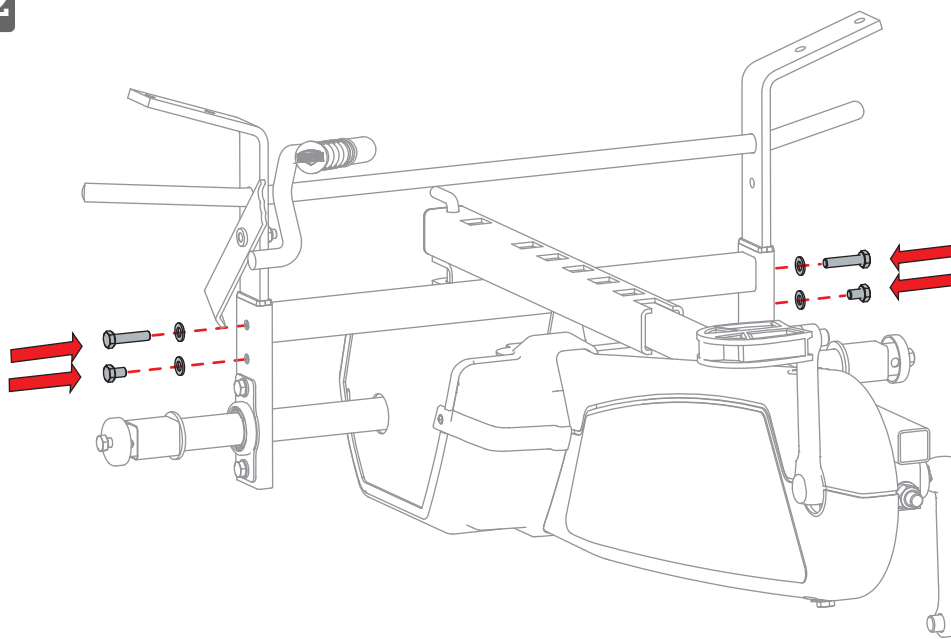
10



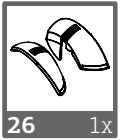
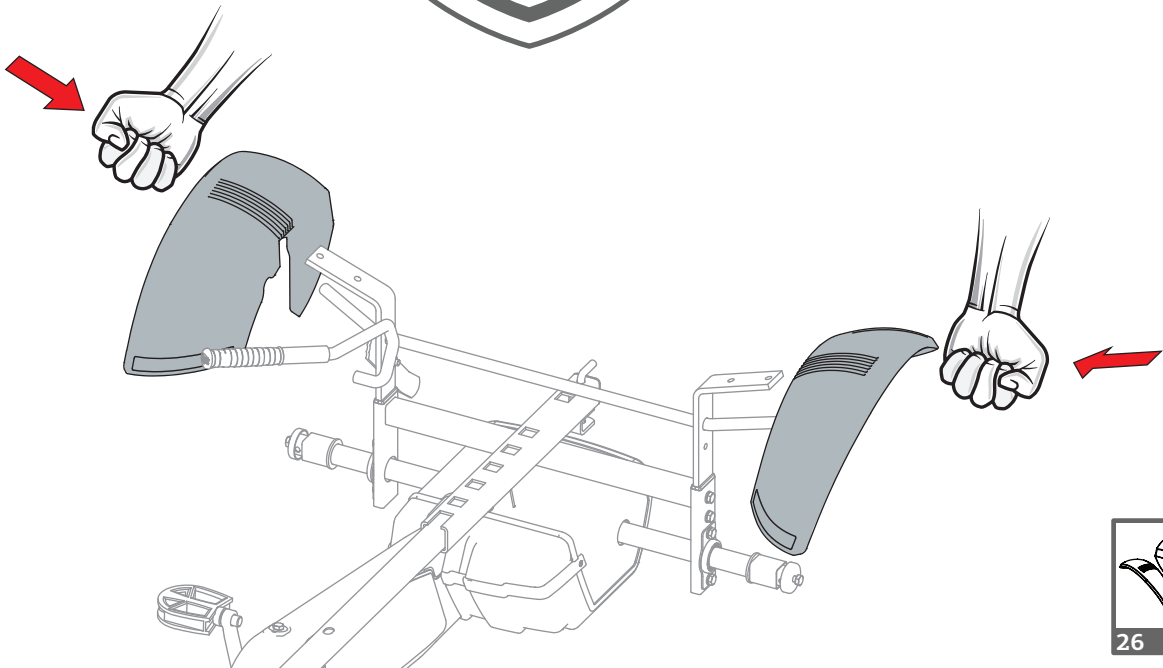
11



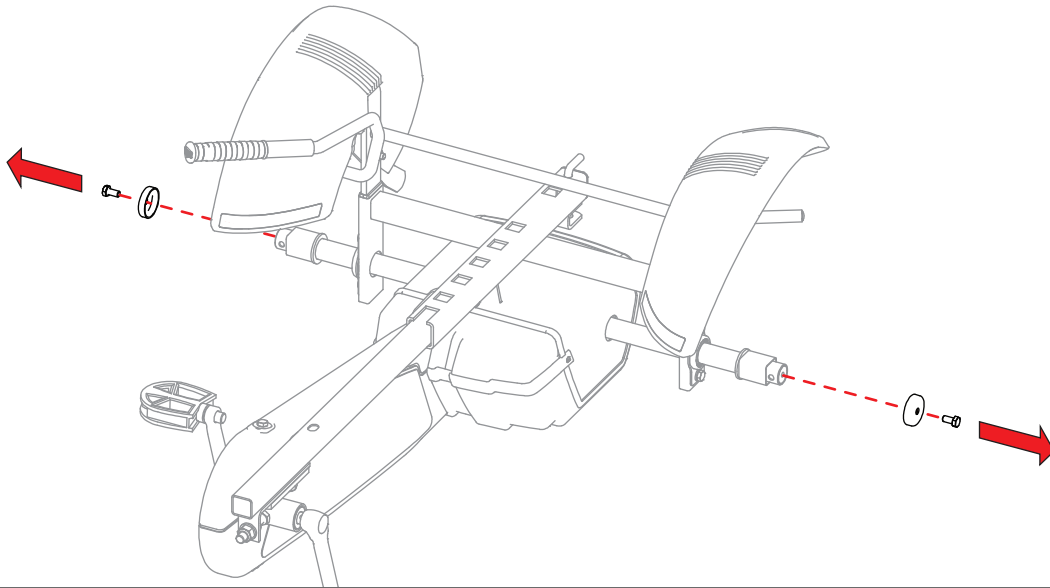
12



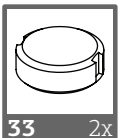
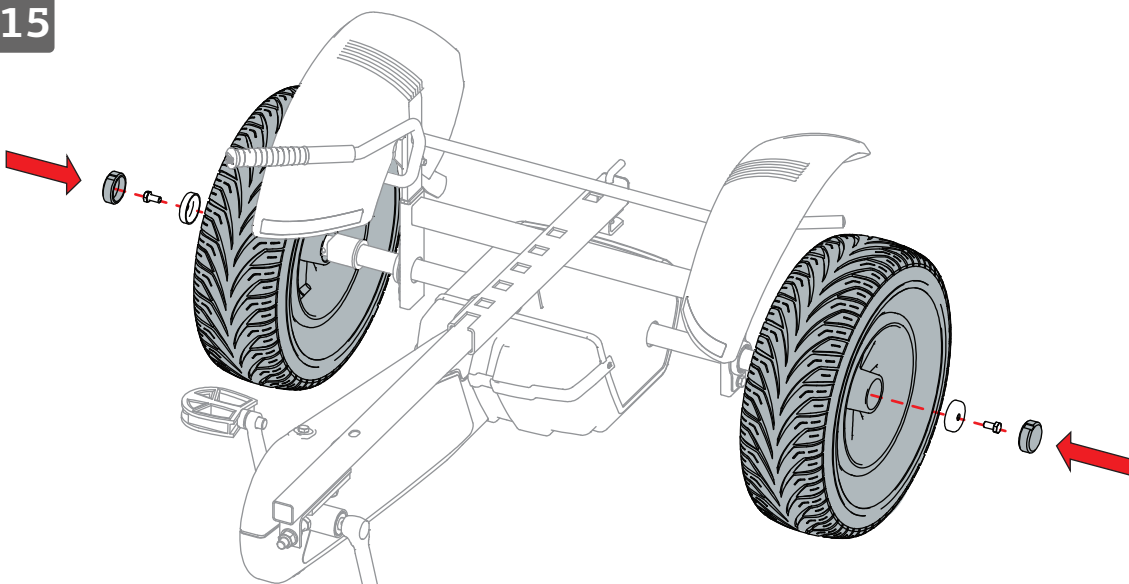
13



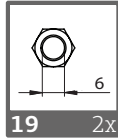
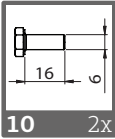
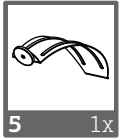
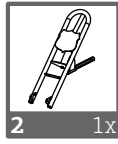
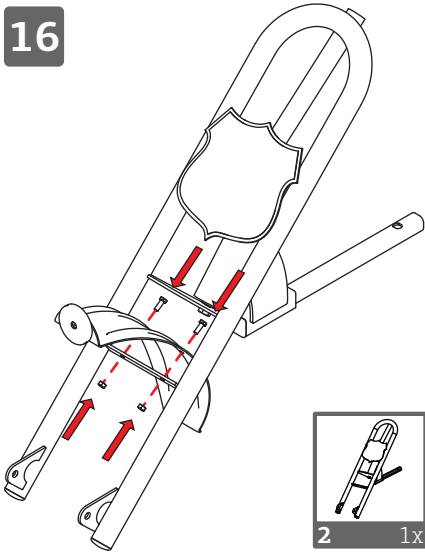
14



15



16

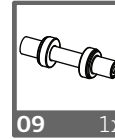
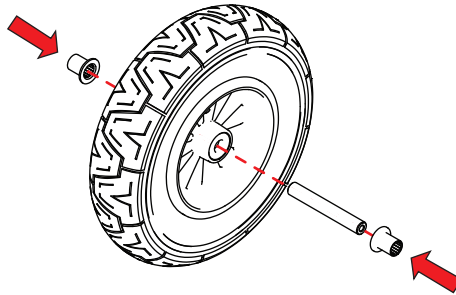


5 1x

10 2x

19 2x

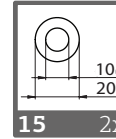
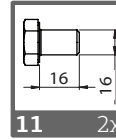
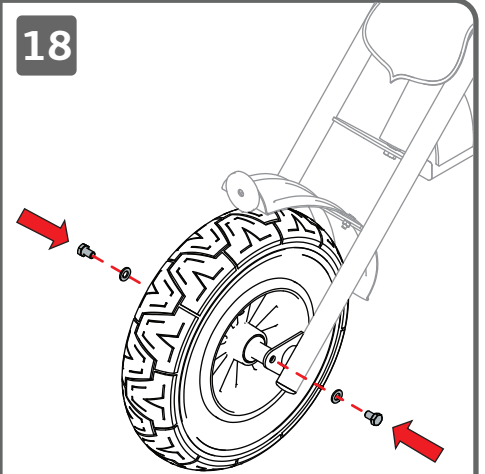
17



21 1x

09 1x

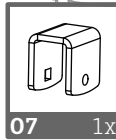
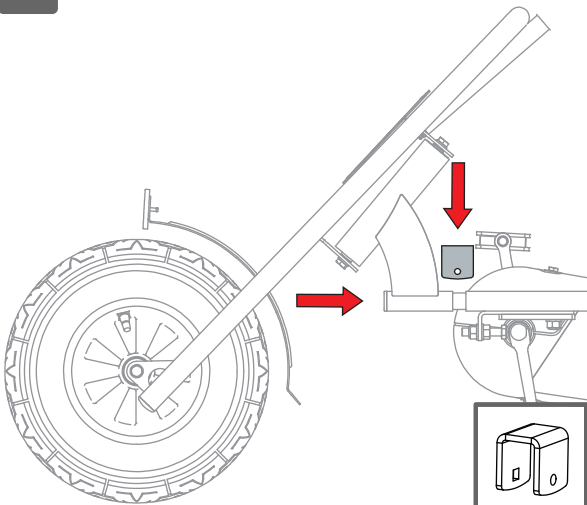
18



11 2x

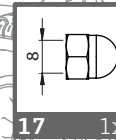
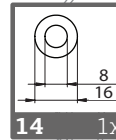
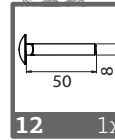
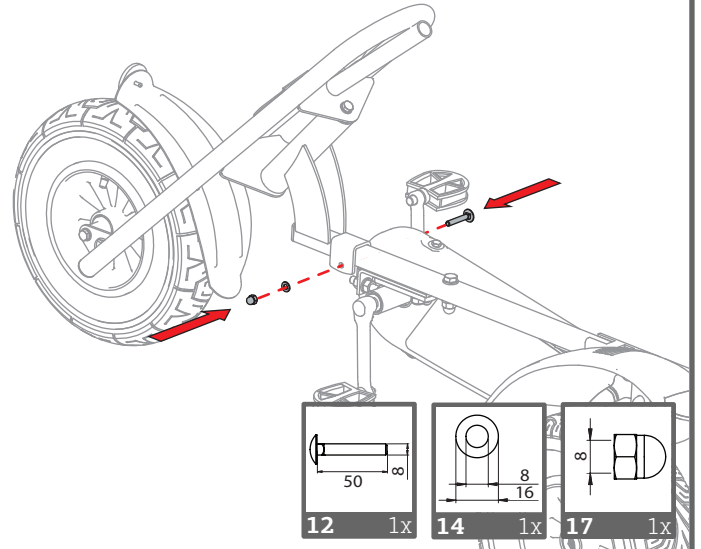
15 2x

19



07 1x

20

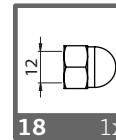
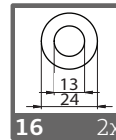
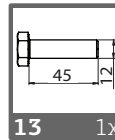
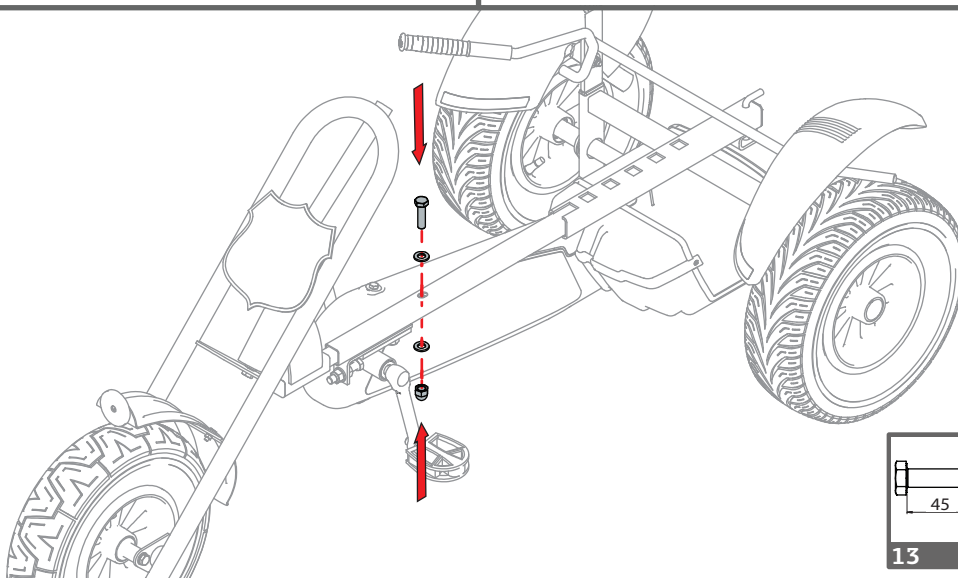


12 1x

14 1x

17 1x

21

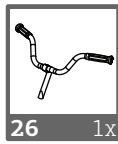
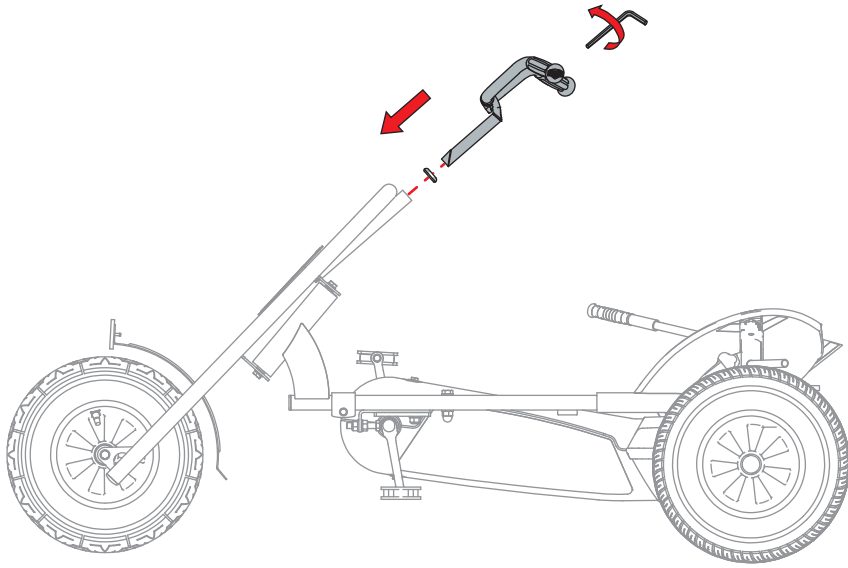


13 1x

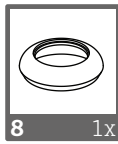
16 2x

18 1x

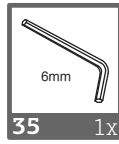
22



26 1x

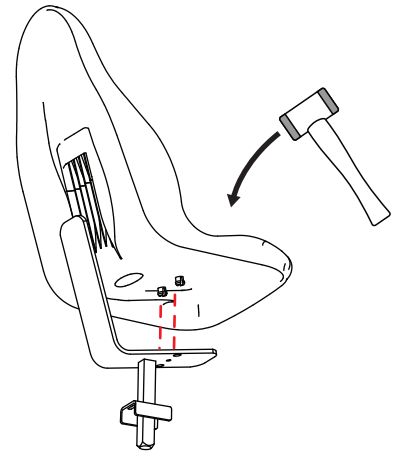


8 1x

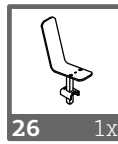


35 1x

23

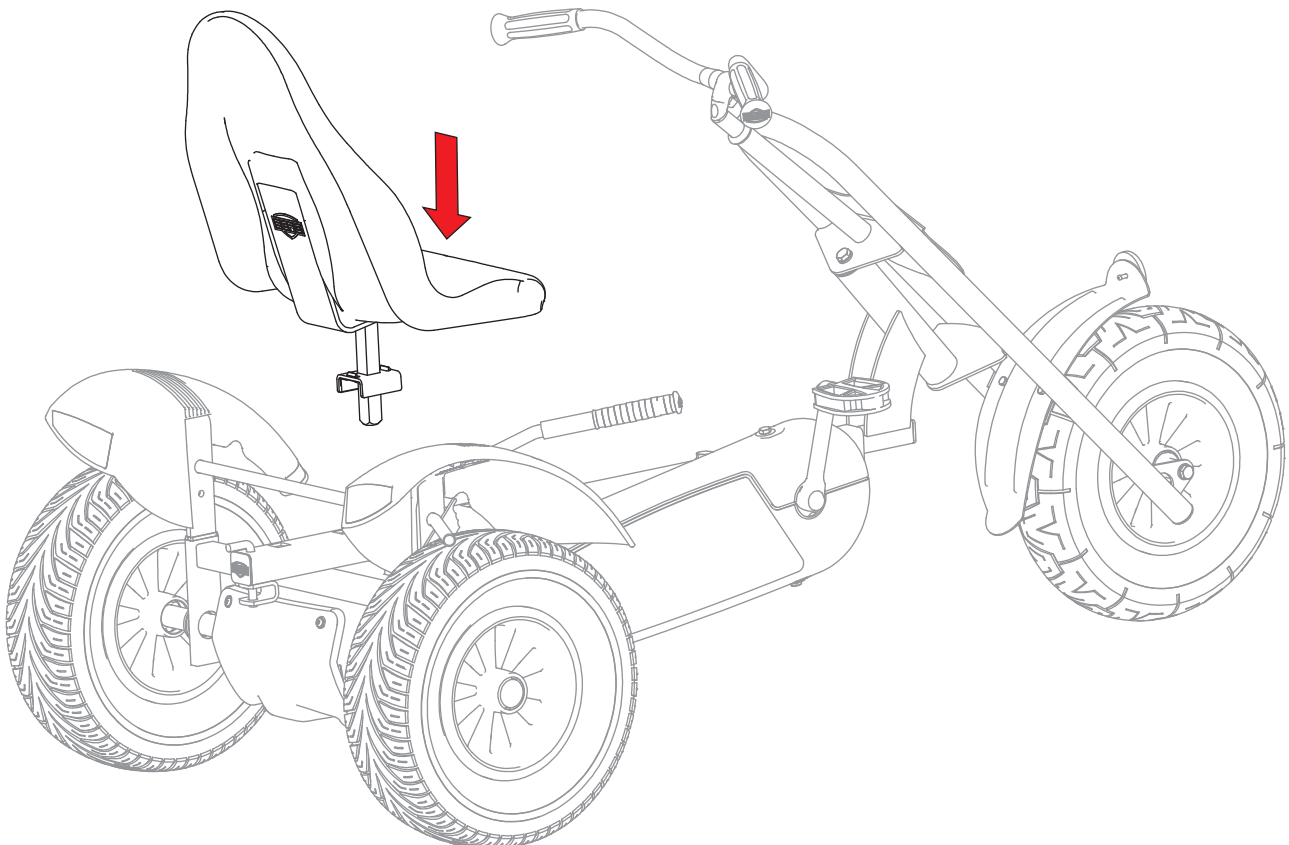


26 1x

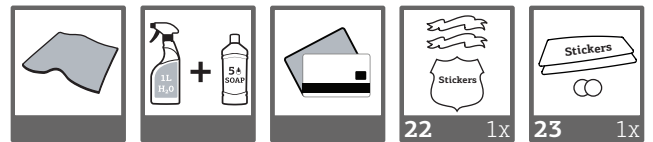
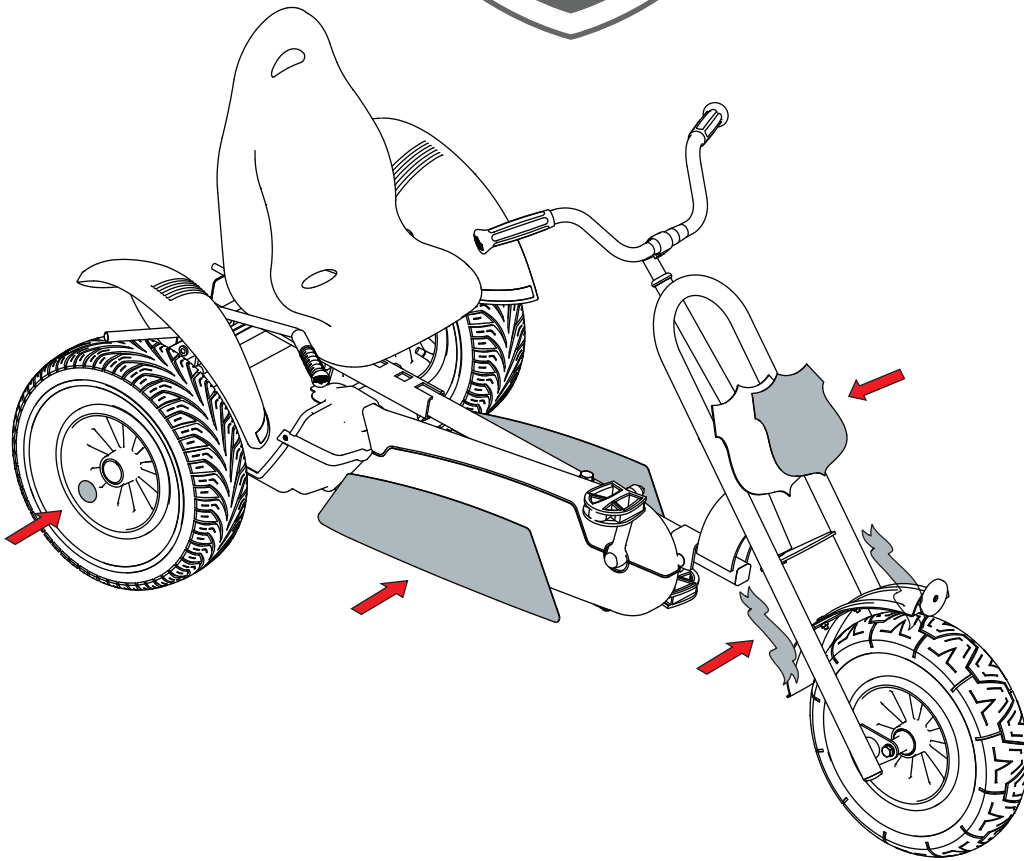


26 1x

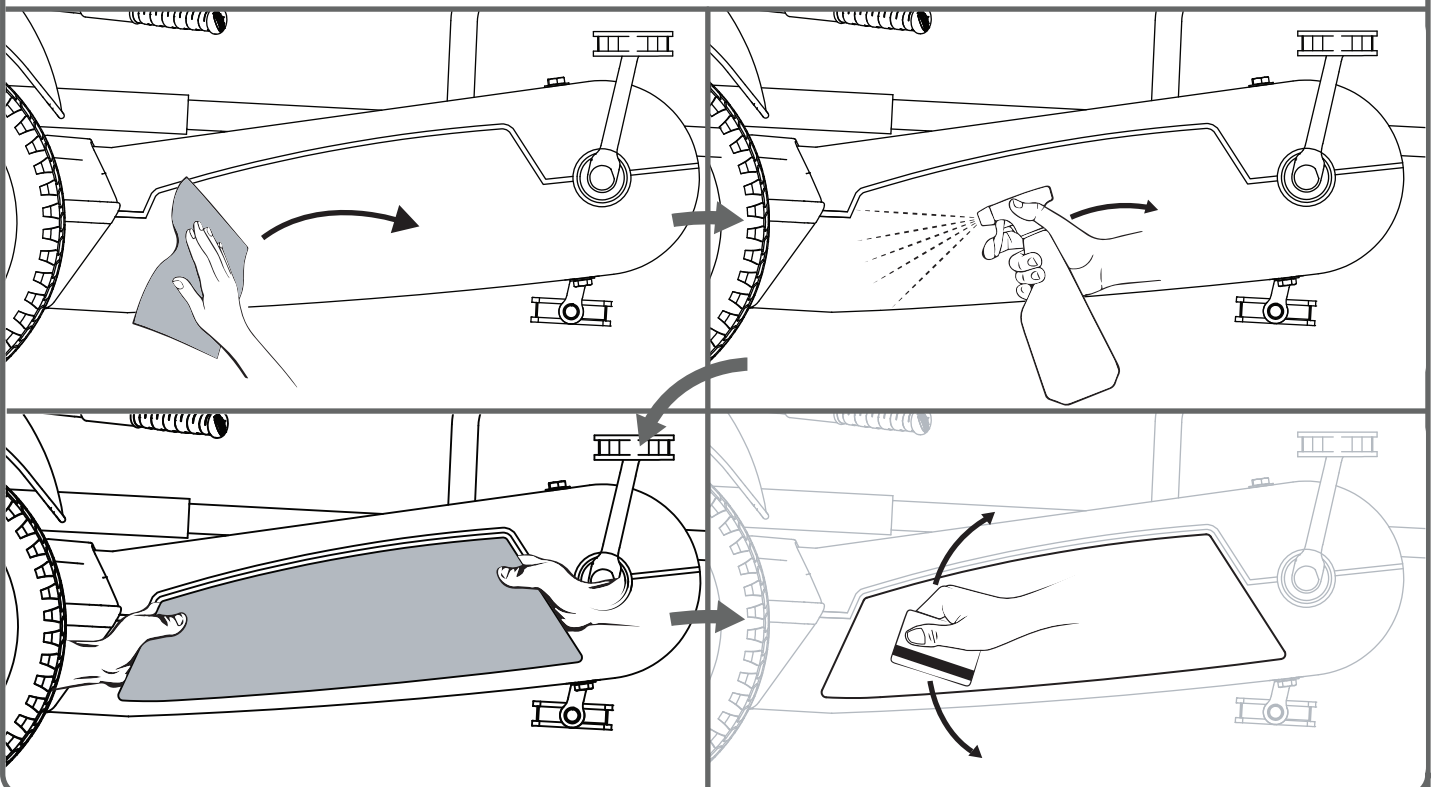
24



25

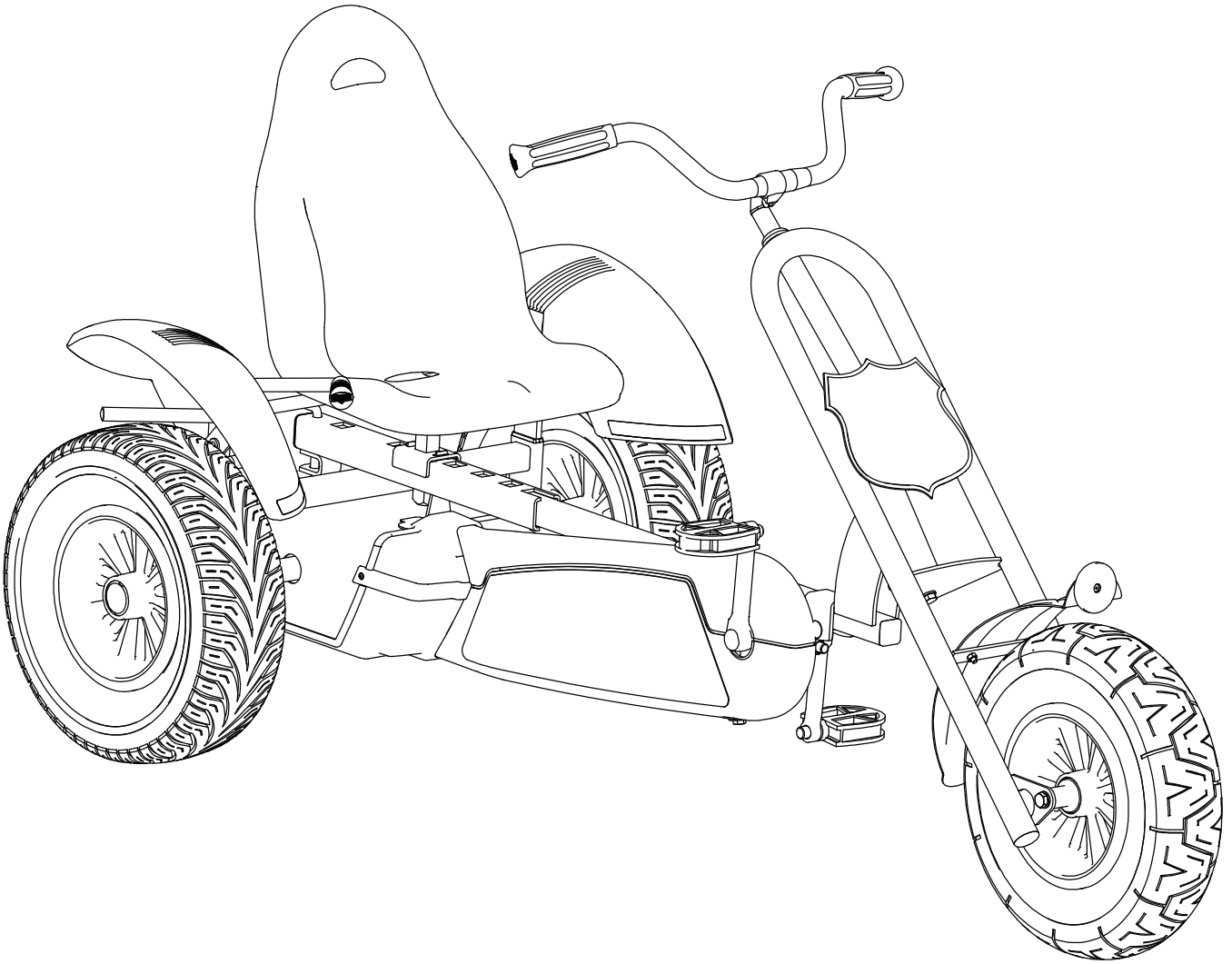


Example





BERG Route 66





Введение

Поздравляем вас с приобретением велосипеда BERG!

Компания BERG создает и производит надежную и безопасную продукцию. Выбирая BERG, вы выбираете качественную вещь, которая будет радовать вас много лет.

Внимательно изучите инструкцию пользователя и следуйте инструкциям по безопасности и обслуживанию велосипеда.

Вы также можете посетить сайт в www.bergtoys.com, где вы можете узнать больше о продукции BERG и аксессуарах.

Постоянно совершенствуя продукцию, компания BERG оставляет за собой право вносить изменения в конструкцию велосипедов без предварительного уведомления.

Содержание

1. Инструкции по безопасному использованию

1.1 Общие положения по безопасному использованию

1.2 Использование по назначению

1.2.1. Перед использованием

1.2.2. Во время использования

1.3 Ограничительные меры

2. Техническое обслуживание

2.1. Технический осмотр

2.2. Техническое обслуживание

2.2.1. Рама

2.2.2. Колеса / шины

2.2.3. Рулевое управление

2.2.4. Привод

2.2.4.1. Цепь

2.2.4.2. Регулировка каретки

2.2.4.2. Типы приводов

2.2.5. Пластмассовые детали

3. Гарантия

3.1. Гарантийный срок

3.2. Гарантийные случаи



1. Инструкции по безопасному использованию

Компания BERG или ее официальные представители не несут ответственности за неправильное использование продукции. Пожалуйста, внимательно ознакомьтесь с данной инструкцией и проинструктируйте пользователя с целью надлежащего и безопасного использования велосипеда.

1.1. Общие положения

Дети младше 12 лет могут использовать велосипед только под присмотром взрослых. Всегда уделяйте повышенное внимание обеспечению безопасности. Если у вас есть вопросы или вы в чем-то не уверены, обратитесь к официальному представителю.

1.2. Использование по назначению

Используйте велосипед в соответствии с правилами, изложенными ниже. Любое ненадлежащее использование может привести к серьезным повреждениям пользователя и/или оборудования.

1.2.1. Перед использованием

- Настройте руль и сиденье в соответствии с ростом пользователя.
- Убедитесь, что рулевое управление и шины находятся в рабочем состоянии, хорошо закреплены и функционируют правильно.
- Проверьте давление в шинах и убедитесь, что шины соответствуют нормам, указанным на них. См. инструкцию по сборке.
- Защитные запчасти из пластмассы, которые были сняты при сборке, перед использованием велосипеда должны быть установлены на прежнее место.

1.2.2. Во время использования

- Ответственность за объяснение и правильное понимание ребенком инструкций по использованию велосипеда несут взрослые.
- Управление велосипедом детьми младшего возраста возможно только под руководством взрослых.
- Торможение всегда осуществляется предназначенным для этого способом. В данном случае – обратным ходом педалей.
- При использовании велосипеда должны соблюдаться меры предосторожности, так как, во избежание падений или столкновений с причинением повреждений пользователю или другим людям, во время управления велосипедом требуются определенные навыки.
- При поездке на велосипеде нужно придерживаться определенной скорости, которая позволяет сохранять контроль над управлением.
- Всегда обращайте внимание на окружающую местность.
- Всегда двигайтесь по ровной поверхности без препятствий.
- Остерегайтесь свободно висящих частей одежды, таких как шарфы или шнурки. Они могут запутаться в движущихся частях велосипеда, что в свою очередь может привести к несчастным случаям.
- Рекомендуется надевать защитную одежду во время езды.
- Во время парковки: Убедитесь, что велосипед не катится назад, когда паркуетесь, повернув руль влево или вправо.
- Не ставьте посторонние предметы на рулевое управление или рукоятку ручного тормоза, а также рядом с ними. Убедитесь, что рулевое управление находится в исправном состоянии.

1.3. Ограничительные меры

- Езда по наклонной поверхности, увеличивает скорость и риск возникновения несчастных случаев. Не забывайте, что это означает, что тормозной путь будет больше! Езда на велосипеде по наклонной поверхности запрещена (как вверх, так и вниз).
- Велосипед не может использоваться на дорогах общественного пользования.
- Параллельная езда по наклонной местности, так же как вверх или вниз, запрещена. Не совершайте резких поворотов на высокой скорости, так как возникает риск опрокидывания велосипеда.
- Двигайтесь с той скоростью, которая позволяет сохранять контроль над управлением. Взрослый несет ответственность за разъяснение ребенку правил безопасного вождения.
- Не двигайтесь задним ходом на слишком большой скорости, в этом случае вы можете потерять контроль над управлением.
- Никогда не садитесь на велосипед, если вы находитесь под действием алкогольных напитков, наркотических или лекарственных средств, которые могут



2. Техническое обслуживание

2.1. Технический осмотр

Ежедневно	Ежемесячно	Каждые полгода	Ежегодно
Колеса/шины Проверяйте на наличие повреждений и износа. Проверяйте уровень давления в шинах.	Рама Очищайте и проверяйте места соединения гаек и болтов. Привод Проверяйте натяжение цепи на наличие провисаний. Рулевая колонка Проверяйте места соединения гаек и болтов.	Привод Проверяйте состояние передаточной цепи, звездочек и осей. Цепь Смазывайте цепь	Пластмассовые части Очищайте и проверяйте на наличие повреждений

2.2. Техническое обслуживание

2.2.1. Рама

Рама покрыта краской порошковым напылением. Для предотвращения коррозии раму необходимо регулярно протирать. Если вы хотите покрыть раму защитной смазкой, используйте вещества, не содержащие свободные кислоты. Поврежденные участки ЛКП рамы должны быть снова покрыты краской.

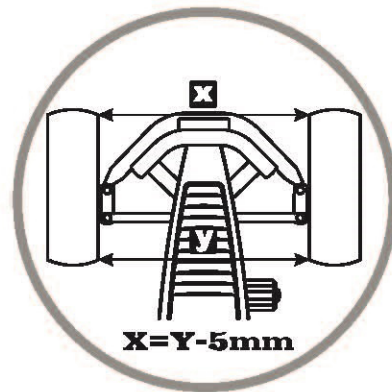
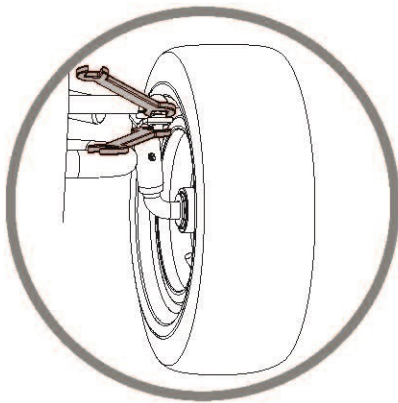
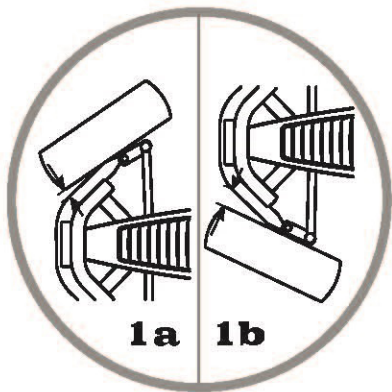
2.2.2. Колеса / шины

Колеса оснащены подшипниками. Регулярно проверяйте диски и шины на наличие каких-либо повреждений (например, порезы, трещины или вздутие). Будьте осторожны: поврежденные диски и шины могут привести к аварии! До начала использования велосипеда, убедитесь, что давление в шинах отвечает нормам безопасности, указанным на шинах (PSI 28/минимум 2.0 бар). Если давление в шинах отвечает нормам, велосипедом будет легко управлять. Если давление слишком низкое – покрышки будут быстрее стираться, что приведет к их износу. Если давление слишком высокое, шина может соскочить с обода колеса, что в свою очередь может привести к аварийной ситуации. Внимание! Яркий солнечный свет и высокие температуры приводят к увеличению давления в шинах. Шины не должны соприкасаться с маслом, смазкой или горючими материалами. Убедитесь, что колпачок ниппеля находится на своем месте и плотно завернут.

2.2.3. Рулевое управление

Механизм рулевого управления должен ежемесячно проверяться на наличие следующих неисправностей:

- Поломка, износ или повреждения рулевого управления.
- Затяжка всех гаек и болтов.



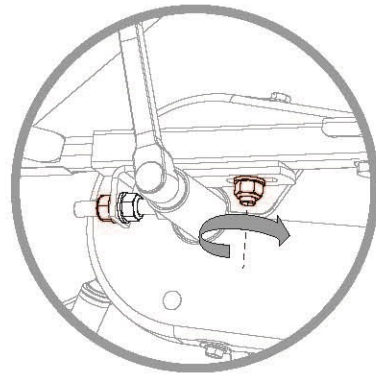
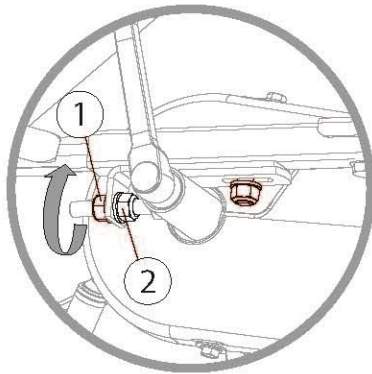
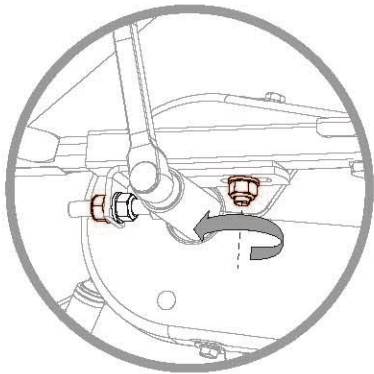
2.2.4. Привод

2.2.4.1. Цепь

Веломобиль оснащен приводным механизмом с двумя цепями. Убедитесь, что цепи достаточно смазаны маслом и обеспечивают свободный ход. Если цепь натянута слишком туго, будет трудно крутить педали, к тому же, цепи и звездочки будут быстрее изнашиваться. Если цепь натянута недостаточно, то она может слететь со звездочки и повредить кожух. Когда нужно натянуть обе цепи, всегда начинайте с короткой/задней цепи.

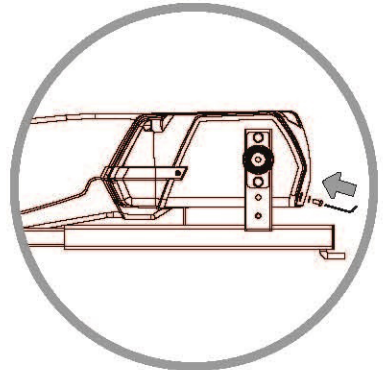
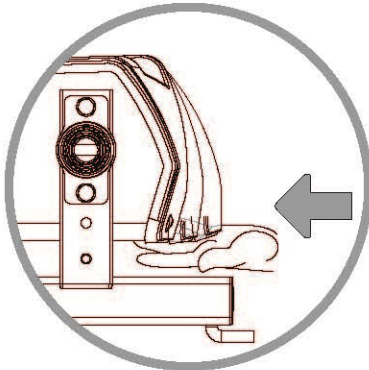
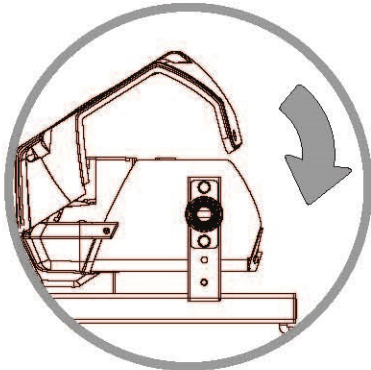
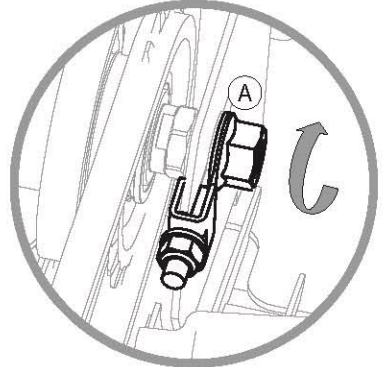
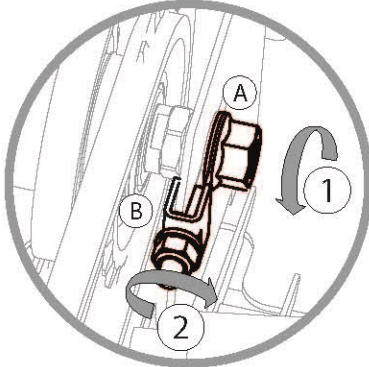
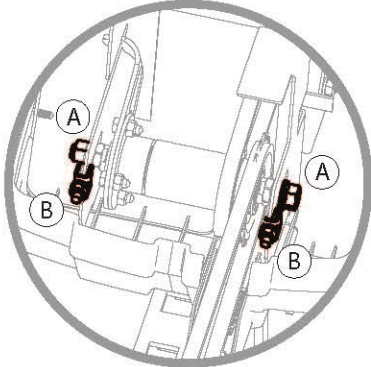
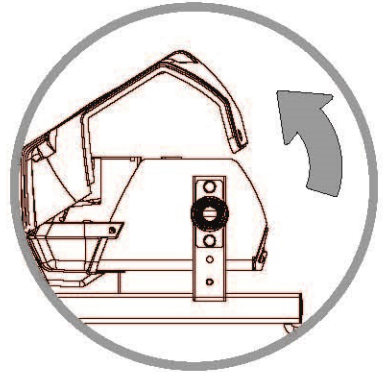
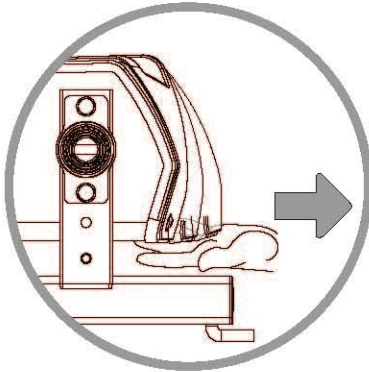
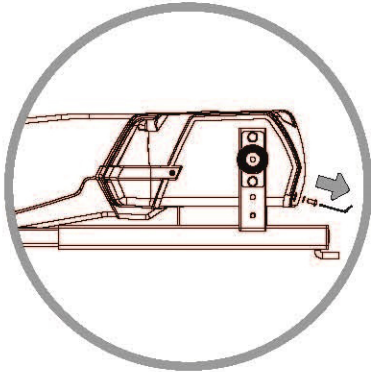
Натяжение передней цепи:

- Ослабьте болты на нижней части рамы.
- Натяните цепь, двигая педальный узел.
- Снова затяните болты.
- Цепь натянута правильно, если при нажатии провисание в середине будет равно примерно 10 мм.



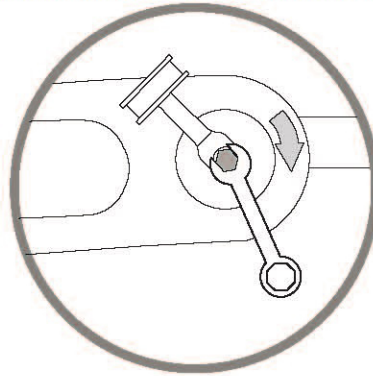
Для того, чтобы натянуть заднюю цепь:

- Снимите защитный кожух и ослабьте гайки привода.
- Натяните цепь, крутя привод вперед. Убедитесь в том, что привод остается параллельно задней оси.
- Снова затяните гайки привода.
- Цепь натянута правильно, если при нажатии провисание в середине будет равно примерно 6 мм



2.2.4.2. Регулировка каретки при эксплуатации нового велосипеда

После использования велосипеда в течение нескольких дней (интенсивного использования) или двух недель (умеренного использования), болты крепления, на которое крепятся левая и правая педали должны быть снова протянuty. Обратите внимание, что они должны быть затянуты вручную, то есть с максимальным усилием 30 Nm. Вы можете обратиться к дилеру за разъяснениями. (Считается нормой, если после короткого периода использования, из-за нагрузки на педали, узел будет иметь небольшой люфт и должен быть затянут снова). Если не придать этому значения, механизм может разболтаться, что в свою очередь может привести к повреждениям всего механизма. Этого можно избежать, затянув болты



2.2.4.3. Типы приводов:

BFR

Привод BF-R позволяет тормозить при нажатии педали назад, а также имеет нейтральную передачу. Данный привод позволяет ехать задним ходом. Натяжение цепи необходимо проверять каждые полгода.

BFR-3 (с 3-мя передачами)

Передачи необходимо настраивать каждые полгода. Настройка осуществляется следующим образом.

Снимите задний кожух, найдите небольшую коробочку черного цвета на конце кабеля. При помощи данной коробочки может быть отрегулирована длина кабеля. При положении рукоятки на 3-й передаче, цепь имеет правильное натяжение и может продавливаться на 2 мм вниз. Убедитесь что внешний кабель достаточно углублен с обеих сторон и не перекручен. Для того, чтобы натянуть кабель (например, 1-я передача не работает), конец кабеля необходимо протолкнуть дальше в коробку. Для того, чтобы ослабить кабель (например, не работает 3-я передача), необходимо нажать на выступ с края коробки, чтобы освободить цепь. Обратитесь к дилеру для консультаций, если что-то не получается.

2.2.5. Пластмассовые детали

Пластмассовые детали должны регулярно проверяться на наличие повреждений и поломок. В случае поломки вы должны немедленно заменить поврежденные части, оригинальными деталями, для того, чтобы гарантировать безопасность пользователя.

3. Гарантия

3.1. Гарантийный срок

Владелец велосипеда BERG получает следующие гарантии:

- Гарантия на раму действует в течение 2-х лет с даты покупки
- Гарантия на детали действует в течение 12 месяцев с даты покупки велосипеда.
- Гарантия не распространяется на запчасти, подверженные механическому износу, такие как: цепи, шины, парковочный тормоз.

3.2. Гарантийные случаи

При гарантийном случае владелец велосипеда может обратиться к продавцу, предоставив документы, свидетельствующие о покупке. Гарантия распространяется только на некачественные материалы либо на дефекты конструкции частей или всего оборудования.

Гарантия не распространяется, если:

- Оборудование неправильно или небрежно использовалось.
- Оборудование использовалось не в соответствии с его назначением.
- Сборка и обслуживание оборудования осуществлялась не в соответствии с инструкцией пользователя.
- Технический ремонт оборудования осуществлялся непрофессионально.
- Осуществлялась замена запчастей, которые не соответствуют техническим характеристикам оборудования или были неправильно установлены.
- Использовались неоригинальные запчасти, не относящиеся к официальной продукции BERG.
- Износ оборудования возник в результате климатических воздействий (ржавчина или нормальный износ лакокрасочного покрытия).
- Оборудование использовалось в коммерческих целях или в любой другой форме при использовании неопределенного количества лиц.

Ни при каких обстоятельствах производитель не несет ответственности за повреждения оборудования или его частей в результате:

- Неправильной регулировки/настройки рулевого управления, рулевого механизма, цепи, шин и привода.
- Проверки и замены деталей, таких как цепи и шины, не в установленные сроки.

В течение гарантийного срока все материальные или конструктивные недостатки после рассмотрения дилером будут отремонтированы или заменены.

Владелец оборудования может претендовать на гарантийный ремонт, предоставив дилеру подробную информацию с фотографиями или само оборудование.

Владелец оборудования, обращаясь за гарантийным ремонтом должен предоставить дилеру гарантийный сертификат (полностью заполненный) и оригинальные документы, свидетельствующие о покупке. Если продавец оборудования по каким-либо причинам недоступен – обратитесь в ближайшее представительство BERG Toys. Если обращение не является гарантийным случаем, то все расходы несет владелец оборудования.

3.3 Гарантия по отношению к третьим лицам или при коммерческом использовании

При использовании велосипеда третьими лицами или при коммерческом использовании, обладатель имеет следующие гарантии:

- Гарантия на раму 1 год с даты покупки
- Гарантия на запчасти (выборочно) 1 год с даты покупки
- Гарантия не распространяется на запчасти, подверженные износу (такие как цепи, шины)